

如何選擇合適的代工廠 3 個關鍵因素

如何選擇合適的代工廠 3 個關鍵因素

1. 代工廠的規模和經驗: 代工廠的規模和經驗是選擇代工廠時的首要考虑因素。規模大的代工廠通常擁有更完善的生產設備和更豐富的生產經驗，能夠滿足大規模、高品質的生產需求。經驗豐富的代工廠則能更好地處理各種複雜的生產問題，確保生產過程的順利進行。
2. 代工廠的技術水平和研發能力: 代工廠的技術水平和研發能力是選擇代工廠時的重要考慮因素。技術水平高的代工廠通常擁有更先進的生產設備和更完善的質量控制體系，能夠生產出更高品質的產品。研發能力強的代工廠則能更好地滿足客戶的個性化需求，提供更具創意的產品設計和生產方案。
3. 代工廠的生產效率和交貨速度: 代工廠的生產效率和交貨速度是選擇代工廠時的重要考慮因素。生產效率高的代工廠通常擁有更完善的生產流程和更先進的生產設備，能夠縮短生產週期，提高生產效率。交貨速度快的代工廠則能更好地滿足客戶的交貨需求，提高客戶的滿意度。
4. 代工廠的溝通和服務態度: 代工廠的溝通和服務態度是選擇代工廠時的重要考慮因素。溝通暢通的代工廠能更好地理解客戶的需求和意圖，提供更具針對性的生產方案。服務態度好的代工廠則能更好地處理客戶的投訴和問題，提高客戶的滿意度。
5. 代工廠的地理位置和交通便利性: Tsingbuy [代工廠](#) 代工廠的地理位置和交通便利性是選擇代工廠時的重要考慮因素。地理位置靠近客戶的代工廠通常能縮短運輸時間，降低運輸成本。交通便利的代工廠則能更好地滿足客戶的運輸需求，提高運輸效率。

如何選擇合適的代工廠 3 個關鍵因素

如何選擇合適的代工廠 3 個關鍵因素

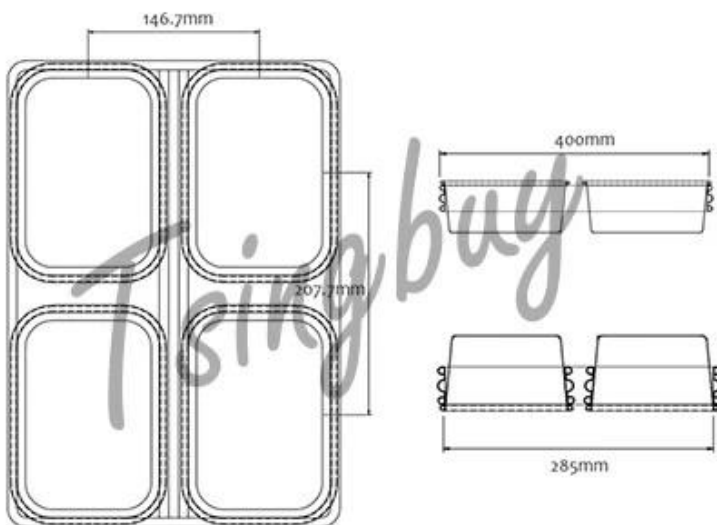
One-piece sheet molded toast box
No dead angle, no welding
easy to demould and clean



**3 cavities strap loaf bread baking pan set
stackable, non stick, commercial grade**



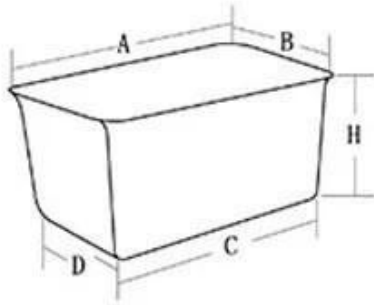
Design Chart for reference



More Customized Strap Loaf Pans from Tsingbuy

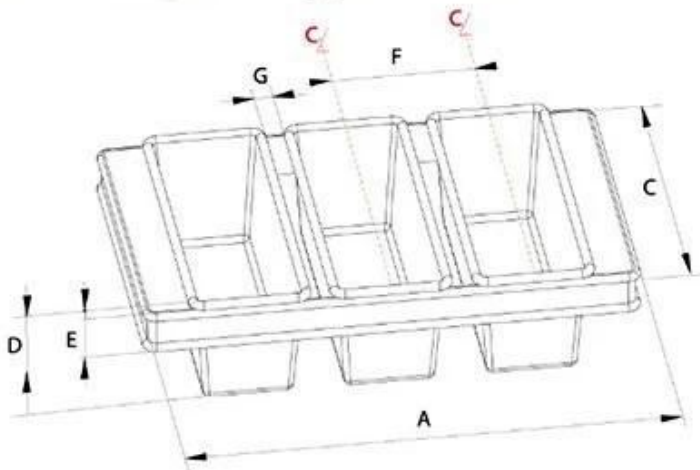


Customized Single Loaf Pan



- A. Top length of the item
- B. Top width of the item
- C. Bottom length of the item
- D. Bottom width of the item
- H. Height

Customized Strapped Loaf Pan Sets



- A. Overall Length
- C. Overall Width
- D. Depth
- E. Frame Height
- F. Center-to-center
- G. Pan Distance



Flat handle



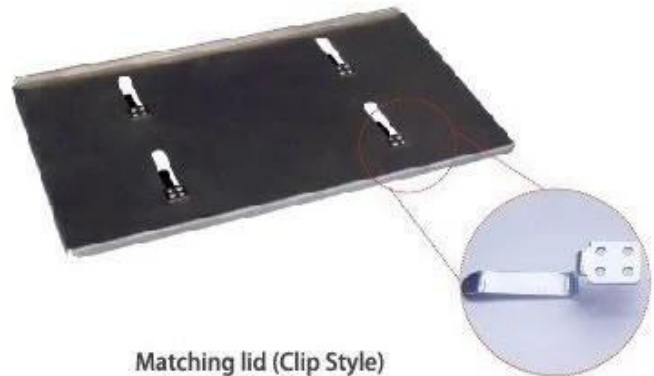
Frame handle



no handle



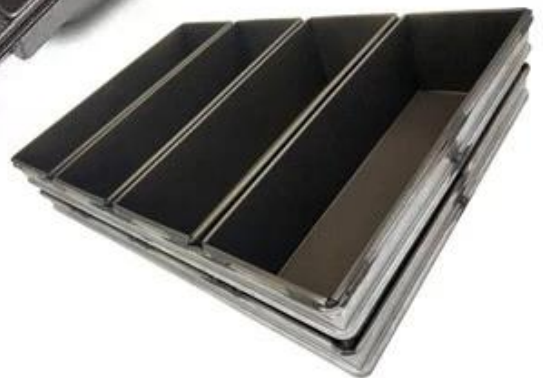
Matching lid (Drop Style)

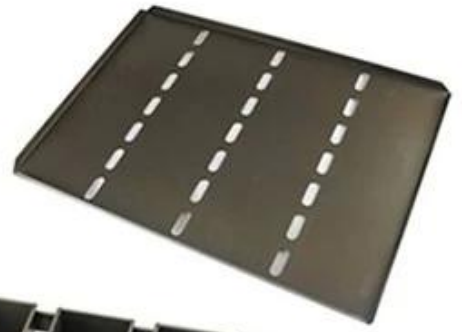


Matching lid (Clip Style)

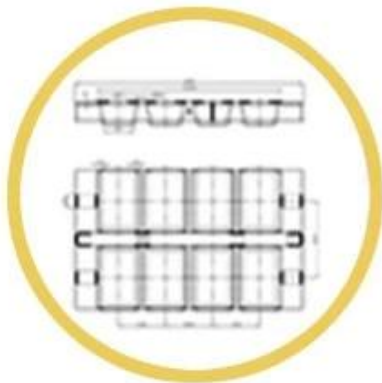


Customized shape
Customized size
Rack matched





Procedures for custom made loaf baking pans



1. DRAWING



2. DESIGN



3. PRODUCT



6. SHIPPING



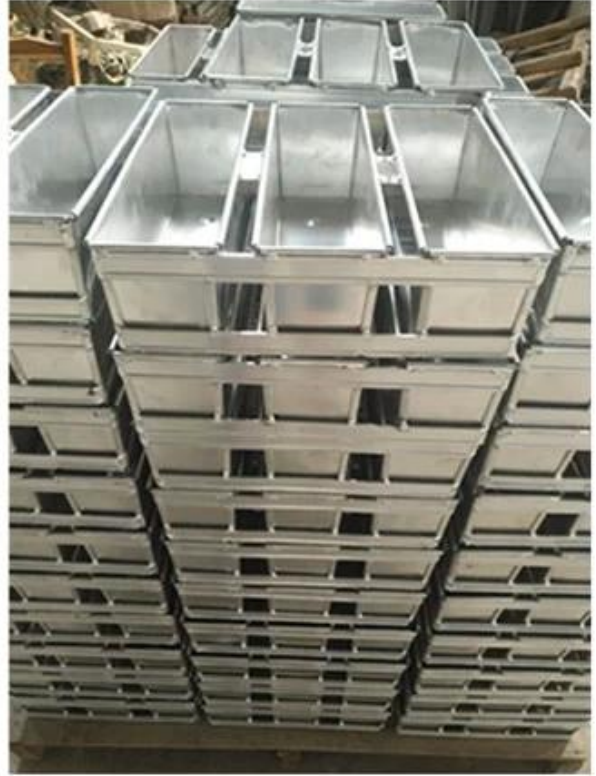
5. LOADING



4. PACKING



Custom Made Strap Loaf Pan Used with Bakery Trolley



歡迎各界人士垂詢，電話：02-2658-8888，傳真：02-2658-8889，地址：桃園市龍潭區新龍路100號。Tsingbuy www.tsingbuy.com





歡迎各界人士垂詢，Tsingbuy 專業生產各種鋁合金型材，品質優良，價格公道，歡迎各界人士垂詢。如有需要，請洽 Tsingbuy 銷售部。

