

1. 2. 3. 4. 5.

















Loaf Pans in Application





我们提供定制的单层面包模具，适用于各种烘焙需求。我们的模具采用优质材料制造，具有耐用、易清洁和易于脱模的特点。

我们提供多种规格和材质的模具，包括：

- 材质：铝、不锈钢、搪瓷、陶瓷、硅胶
- 规格：1磅、1.5磅、2磅、3磅、4磅、5磅、6磅、8磅、10磅
- 形状：长方形、正方形、圆形、椭圆形
- 表面处理：抛光、拉丝、阳极氧化、电泳、喷涂
- 配件：防粘涂层、脱模剂、烘焙纸

我们支持OEM和ODM定制服务，可根据您的要求进行设计和生产。

customized single loaf pan





Teflon coating



Silicone coating



Material:

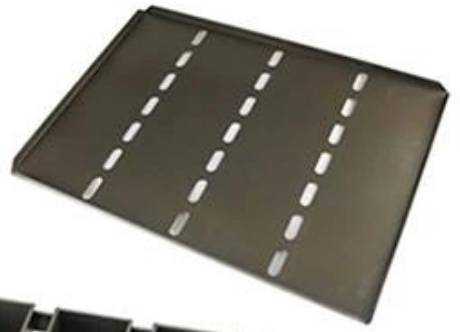
Aluminum alloy

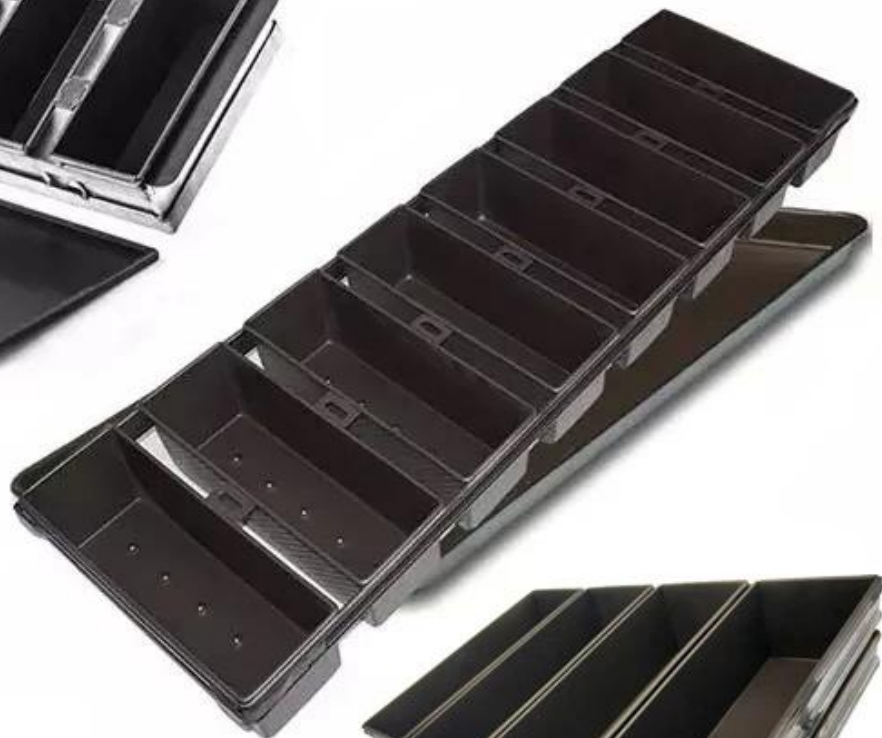
Aluminized steel

...
Tsingbuy [...](#) 12 ...
...
...
...

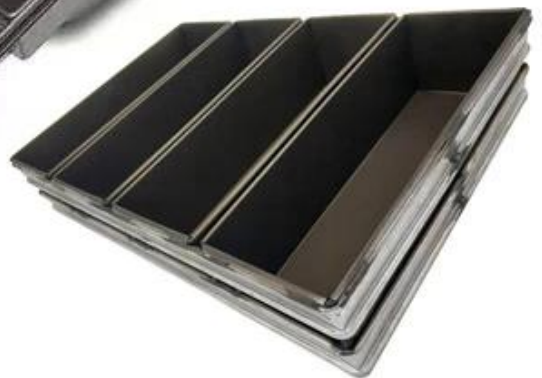
More Customized Strap Loaf Pans from Tsingbuy



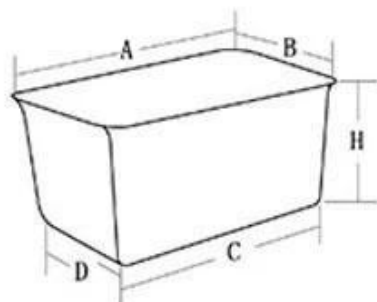




Customized shape
Customized size
Rack matched

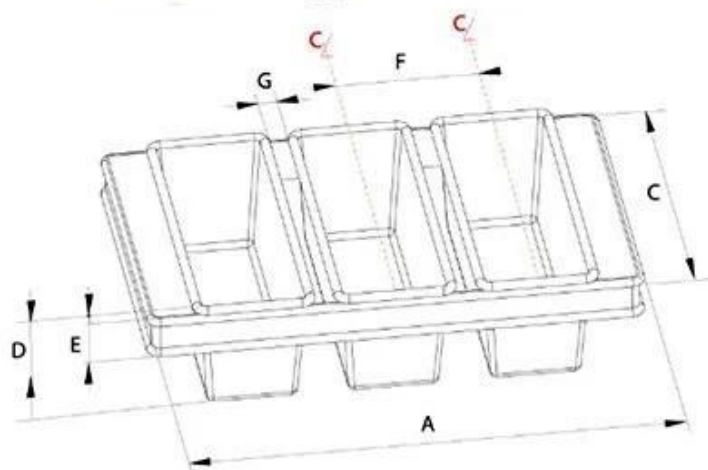


Customized Single Loaf Pan



- A. Top length of the item
- B. Top width of the item
- C. Bottom length of the item
- D. Bottom width of the item
- H. Height

Customized Strapped Loaf Pan Sets



- A. Overall Length
- C. Overall Width
- D. Depth
- E. Frame Height
- F. Center-to-center
- G. Pan Distance



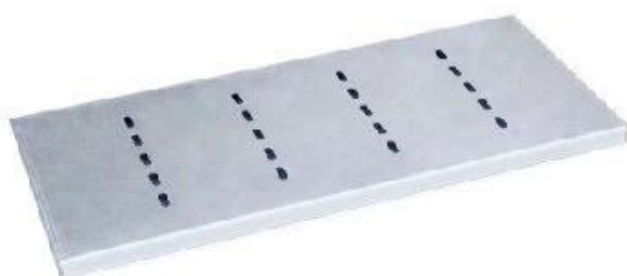
Flat handle



Frame handle



no handle



Matching lid (Drop Style)



Matching lid (Clip Style)



Loaf Pan

Tsingbuy Industry Limited

