

# 450g Non Stick Pullman Loaf Pan Toast Bread Baking Pans

## 450 Pullman loaf pan toast bread pan

1. 1.0 .
- 2.
- 3.
- 4.
- 5.
- 6.
7. ODM & OEM professional
8. Tsingbuy 12

## 450 Pullman loaf pan toast bread pan



Aluminum  
Non Stick Corrugated  
Golden Color



Aluminum  
Non Stick Corrugated  
Black Color



Aluminum  
Non Stick Loaf Pan  
Black Coated



## Cover Specifications













புதுப்பிப்பு மற்றும் மீட்டர் மாற்றம் & மின்னளவிகள்

புதுப்பிப்பு மற்றும் மீட்டர் மாற்றம் மின்னளவிகள்

புதுப்பிப்பு மற்றும் மீட்டர் மாற்றம் மின்னளவிகள் புதுப்பிப்பு மற்றும் மீட்டர் மாற்றம் மின்னளவிகள் புதுப்பிப்பு மற்றும் மீட்டர் மாற்றம் மின்னளவிகள்

மீட்டர் மாற்றம்: மீட்டர் மாற்றம், மீட்டர் மாற்றம், மீட்டர் மாற்றம்

புதுப்பிப்பு மற்றும் மீட்டர் மாற்றம்: மீட்டர் மாற்றம், மீட்டர் மாற்றம், மீட்டர் மாற்றம்

மீட்டர் மாற்றம்: மீட்டர் மாற்றம், மீட்டர் மாற்றம்

Product names: Bread pan, Loaf pan, Single loaf pan, Customized single loaf pan, Professional single loaf pan

Material: Aluminum

Color: Customized color

## customized single loaf pan



Teflon coating

Silicone coating



Material:

Aluminum alloy

Aluminized steel

我們提供各種 [鋁合金烤盤](#)，歡迎 ODM&OEM 客戶來圖訂做。我們提供各種規格、尺寸、厚度的烤盤，歡迎來電諮詢。

我們提供各種規格、尺寸、厚度的烤盤，歡迎來電諮詢。

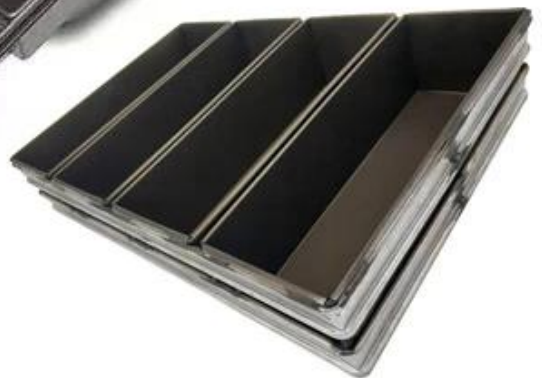
## More Customized Strap Loaf Pans from Tsingbuy



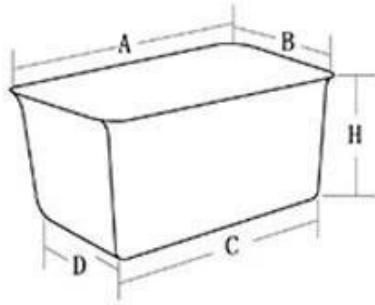




Customized shape  
Customized size  
Rack matched

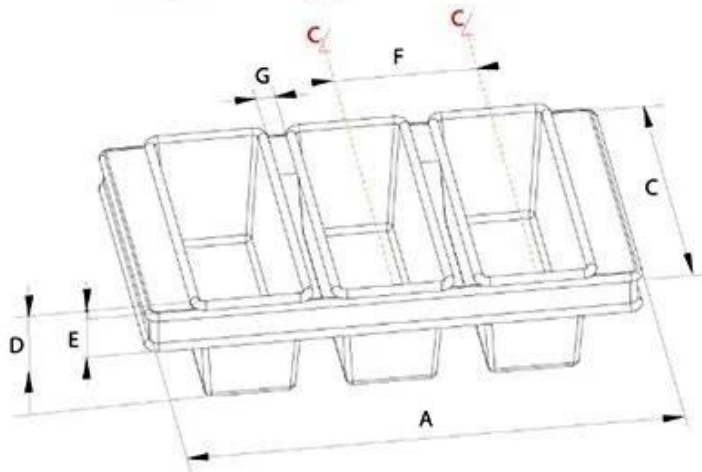


## Customized Single Loaf Pan



- A. Top length of the item
- B. Top width of the item
- C. Bottom length of the item
- D. Bottom width of the item
- H. Height

## Customized Strapped Loaf Pan Sets



- A. Overall Length
- C. Overall Width
- D. Depth
- E. Frame Height
- F. Center-to-center
- G. Pan Distance



Flat handle



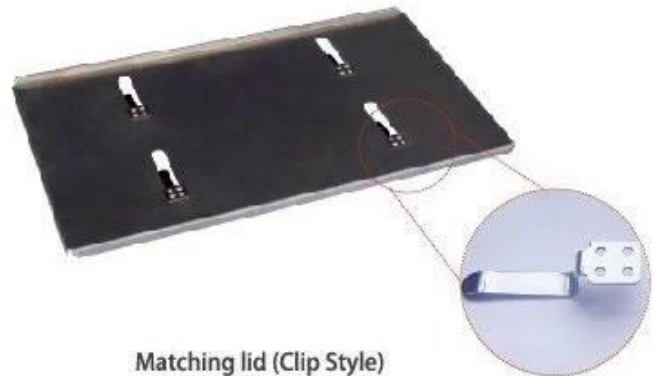
Frame handle



no handle



Matching lid (Drop Style)



Matching lid (Clip Style)

XXXXXXXXXX

Tsingbuy [XXXXXXXXXXXXXX](#) XXXXXXXXXXXXXXXXXXXX XXXXXXXXXXXX XXXXXXXXXXXXXXXXXXXX XXXXXXXXXXXXXXXXXXXX XXXXXXXXXXXX XXX  
XXXXXXXXXXXXXXXXXXXX XXXXXXXXXXXXXXXXXXXX XX ODM&OEM  
XX  
XX



**Loaf Pan**  
Tsingbuy Industry Limited





