

U-образный алюминиевый стальной тост

Основные особенности U-образной алюминиевой стальной формы для тостов

- Made из алюминиевой стали толщиной 1,2 для превосходной теплопроводности и долговечности
- Высококачественное антипригарное покрытие сертифицировано для пищевых продуктов и может напрямую контактировать с пищевыми продуктами, облегчая демонтаж и очистку
- Индивидуальный размер приветствуется. Tsingbuy [фабрика кастрюль](#) Более 12 лет занимается выпечкой и имеет богатый опыт изготовления на заказ.

Изображения продуктов U-образной алюминиевой стальной формы для тостов





Другие образцы кастрюль для вашей информации

Вот еще несколько видов кастрюль для выпечки на заказ производства Tsingbuy [Поставщик выпечки хлеба alusteel](#), Если вы находитесь на рынке для выпечки хлеба, приходите к нам - это лучший выбор.

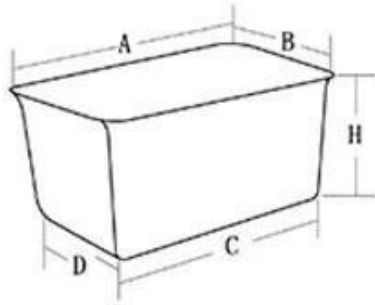
customized single loaf pan



More Customized Strap Loaf Pans from Tsingbuy

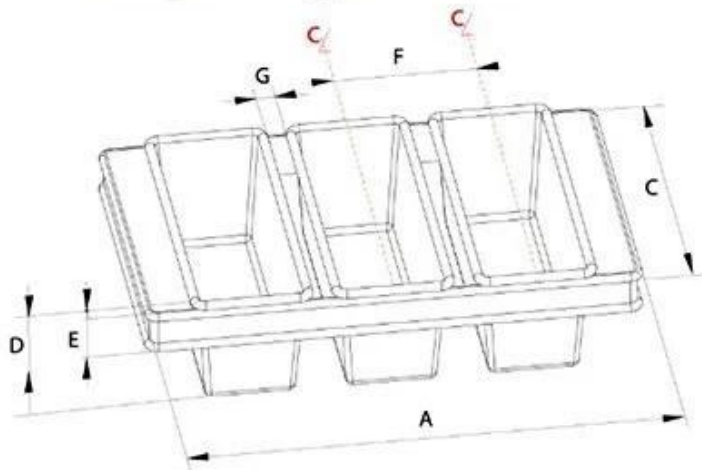


Customized Single Loaf Pan



- A.Top length of the item
- B.Top width of the item
- C.Bottom length of the item
- D.Bottom width of the item
- H.Height

Customized Strapped Loaf Pan Sets



- A.Overall Length
- C.Overall Width
- D.Depth
- E.Frame Height
- F.Center-to-center
- G.Pan Distance



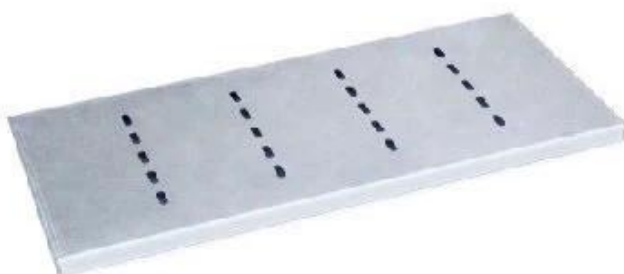
Flat handle



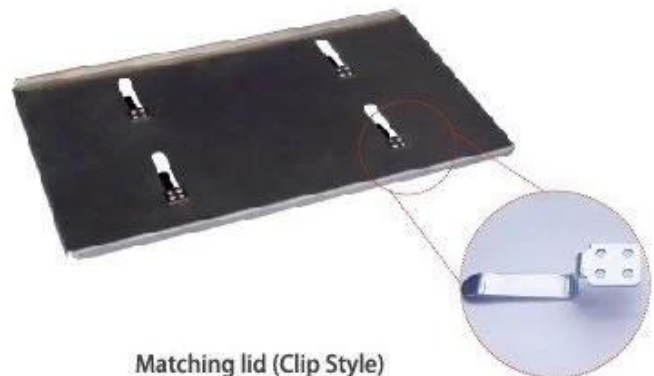
Frame handle



no handle



Matching lid (Drop Style)



Matching lid (Clip Style)

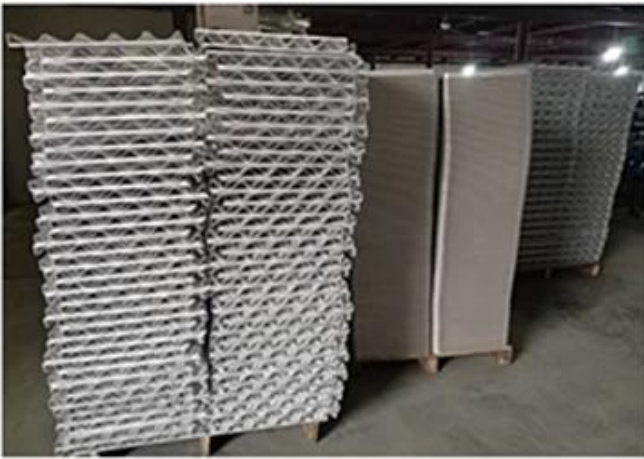


Loaf Pan

Tsingbuy Industry Limited







Связаться с нами



Zoe Lee

TSINGBUY INDUSTRY LIMITED FACTORY PLANET
OEM & ODM - Bakeware and Customization



Tel

+86 186 1186 6087

+86 0755-85234769



Email

marketing@tsingbuy.com



Skype

+86 186 1186 6087



Whatsapp

+86 186 1186 6087



Web

www.chinabakeware.com



ADD

2 Floor B1 Building, No 22 Dafu Industry
park, Guanlan, Longhua District, Shenzhen, China 518110

