

5/5/6/7/8/9/10дюймыАнодированный алюминий глубокий круглый пирог с пирожной сковородой

Выпечка с съемной пустой в центральных пирогахВыпечкаБанка

Основные особенности 4/5/6/7/8/9/10 дюймов Анодированный алюминиевый громкий круглый пирог с сохраненной пустой в центральных тортах

- 1,0 утолщенного высококачественного алюминиевого сплавного материала, световой материал, быстрая теплопровода;
 - высокая плотность, высокая температурная сопротивление, высокая твердость, твердость и отсутствие деформации,
 - Обработка анода и гладкая поверхность более способствуют восхождению на торт;
 - Дейный дизайн прямых краев, чистый и гигиенический, длительный срок службы;
- Характеристики

Размер	Глубокие круглые размеры сковороды со съемным дном (верхний диаметр x диаметр нижней части x высота)	Соответствующие размеры труб (нижний диаметр x высота)
4 дюйма	100x95x98 мм	92x100 мм
5 дюймов	127x122x100 мм	120x110 мм
6 дюймов	150x143x97 мм	139x110 мм
7 дюймов	177x168x99 мм	165x100 мм
8 дюймов	205x197x100 мм	195x100 мм
9 дюймов	226x217x100 мм	215x110 мм
10 дюймов	251x242x100 мм	240x110 мм

-Профессионал [алюминиевая фабрика Bundt Pan](#) Tsingbuy обеспечивает больше типов сковороды для пирога Bundt с различными спецификациями. Сервис ODM & OEM доступен. Добро пожаловать, чтобы связаться с нами в любое время.

Фотографии продукта 4/5/6/7/8/9/10 дюйм анодированный алюминиевый алюминий глубоко круглый пирог с пирожным сопозией со съемным дном и трубкой

Deep Anodized Aluminum Round Cake Pan with hollow in center

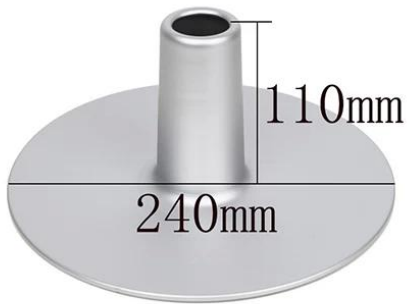


Round Cake Mold Specification

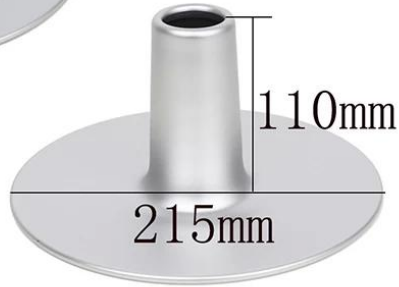




specification of hollow mold



10"



9"



8"



7"



6"



5"



4"

Product Features

1.0mm high quality aluminum alloy
high temperatures resistant up to 380°C







Rolled Edge design
One piece forming,
stable structure,
smooth and
no injury to hands

Anodizing treatment
Effectively reduce
oil adsorption,
easy to clean,
corrosion resistant





Product Shots







Контактнас

 Zoe Lee	TSINGBUY INDUSTRY LIMITED FACTORY PLANET OEM & ODM - Bakeware and Customization	
 Tel	+86 186 1186 6087	+86 0755-85234769
 Email	marketing@tsingbuy.com	
 Skype	+86 186 1186 6087	
 Whatsapp	+86 186 1186 6087	
 Web	www.chinabakeware.com	
 ADD	2 Floor B1 Building, No 22 Dafu Industry park, Guanlan, Longhua District, Shenzhen, China 518110	