

4/5/6/7/8/8/9/10/14 дюйма алюминиевый глубокий круглый торт

ТортВыпечка пресс-формы с отключенным дном для облегчения демонстрации

Основные особенности алюминиевых круглых глубоких торт для выпечки

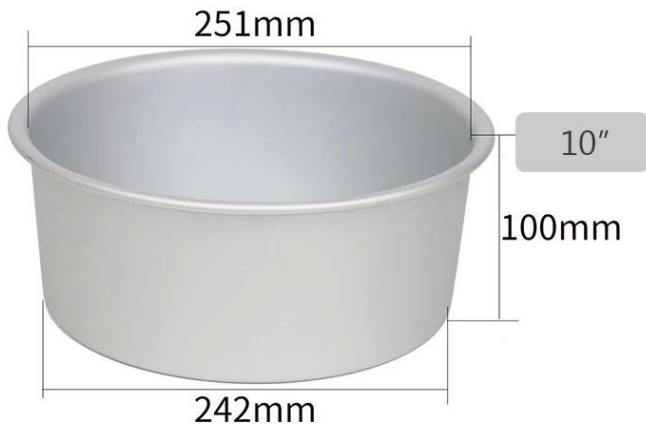
- 1,0 утолщенного 5052 высококачественного алюминиевого сплава материала, легкий материал, быструю теплопроводность;
- высокая плотность, высокая термостойкость, высокая твердость, твердость и без деформации,
- обработка и гладкая поверхность более способствует точке скалолазания;
- Действительный дизайн, чистый и санитарный, длительный срок службы;

4" to 14" Anodized Aluminum
Round Cake Pan
with Removable Bottom



Round Cake Mold Specification













Контактнас

 Zoe Lee	TSINGBUY INDUSTRY LIMITED FACTORY PLANET OEM & ODM - Bakeware and Customization	
 Tel	+86 186 1186 6087	+86 0755-85234769
 Email	marketing@tsingbuy.com	
 Skype	+86 186 1186 6087	
 Whatsapp	+86 186 1186 6087	
 Web	www.chinabakeware.com	
 ADD	2 Floor B1 Building, No 22 Dafu Industry park, Guanlan, Longhua District, Shenzhen, China 518110	