

Фабрика оптом алюминированная стальная стальная кастрюля

Шва пан

Основные особенности алюминированной стальной хлебной сковороды

1 Изготовлен из толщиной 1,0 мм Алумированная стальС Высокая твердость,прочный для длительного срока службыОтказ

2 Естественная поверхность, PTFE, не прилипая поверхность, силиконовая поверхность без палки, необязательна, легко, легко, легко очистить

3 Dsigned с скользящей крышкой, удобно сделать американский тост с плоским сторона.

4 Нижнее отверстие необязательно для лучшего Циркуляция горячего воздуха и равномерного нагреваОтказ

5 Провод в дизайне RIM делает его более долговечным и нелегко деформироваться для длительного срока службы.

6 Несколько функций для изготовления бутербродов, тоста, традиционного хлеба буханки и т. Д.

7 ODM & OEM доступен в Tsingbuy профессиональный [не заводская буханка](#)Отказ

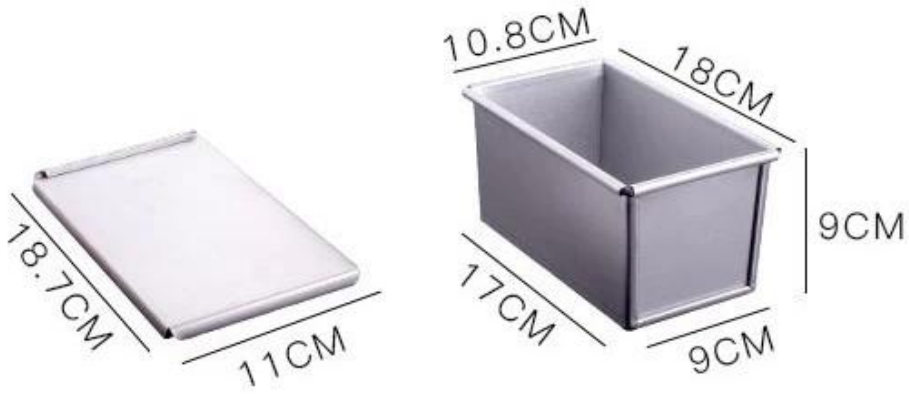
8 Tsingbuy является профессиональным поставщиком, который гордо выпускал высококачественные поддоны для выпечки, банки Belman Ваaf и предоставили пользовательские выпечки для международного рынка более 12 лет.

Изображения продукта 250/450/750 / 900/1000 / 1200 г алюминированной стали Pullman Буханка сковорода хлеба для выпечки с крышкой



Specifications

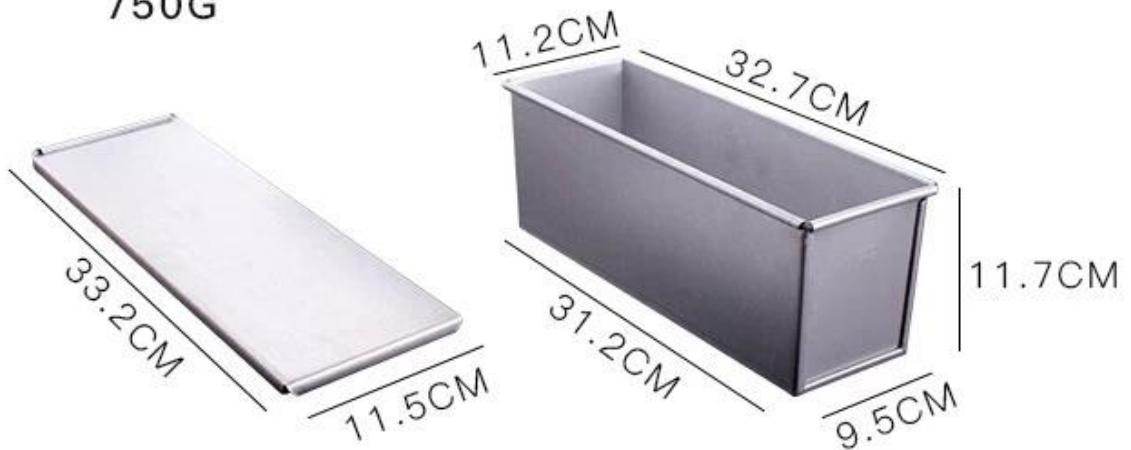
250G



450G



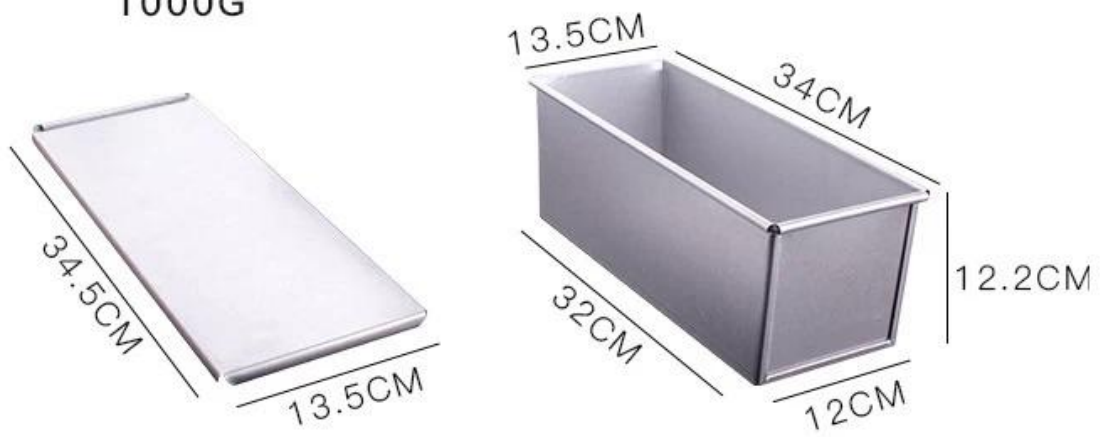
750G



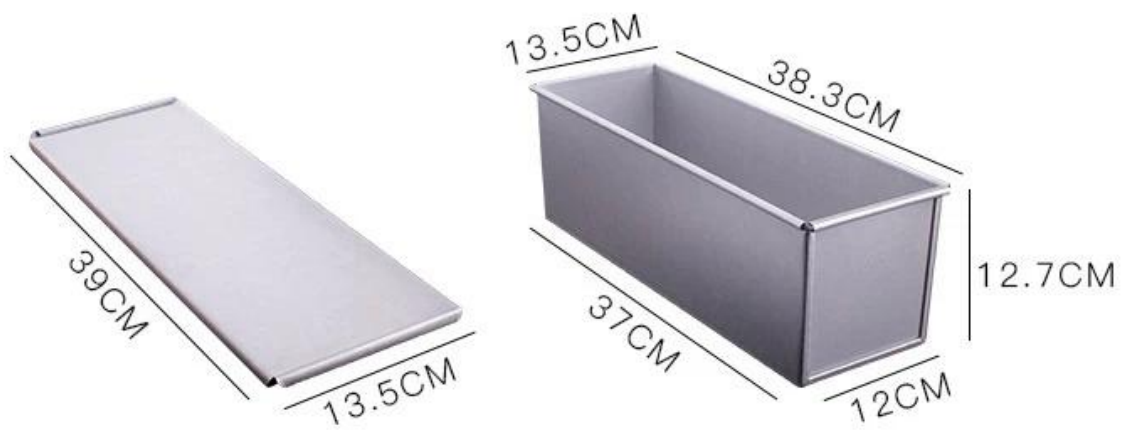
900G



1000G



1200G



Больше типов Хлеб и буханка для вашей информации

Вот еще типы из [алюминированной стали](#) буханка [Сковорода](#) F. или йоваша информация Отказ

Наши сковородки Pantman Voaf предназначены с SТайный стиль, красивая и практичная с Быстрое теплопроводность, даже нагревание, не легко появиться частичный ожог

Материал необязательный: алюминий, алюминированная сталь, нержавеющая сталь

Варианты перфорации: нет перфорации, нижней перфорированной, все перфорированной

Использование сцены: однократная сковорода, ремешок

Параметры поверхности: гладкий, гофрированный, без покрытия, Тефлон Нелей, силикона без палки

Размер: любой размер


Крышка: с крышкой или не как ваше требование.















Tsingbu выпечка производителя является хорошо оборудованный с участием CNS, резка, удар, литье машины

также имеет техник командас
 участием 20. более годы опыта выпечка промышленность. мы имеют большой производственной емкости гарантировать баста
 ндартный буханка кастрюля также обычай хлеб [буханка](#) [Сковорода](#) [оптовые продажи](#) Отказ

Automatic Cutting Machine	Automatic Punching Machine	Punching Machine
		
Bending Machine	Sand Blasting Machine	Drying Machine
		

No.	Production Process	No.	Production Process	No.	Production Process
1	 Cutting	2	 Automatic Punching	3	 Punching
4	 Bending	5	 Welding	6	 Polishing
7	 Sand Blasting	8	 Cleaning	9	 Spraying
10	 Drying				



Loaf Pan

Tsingbuy Industry Limited



