

Штабелируемая алюминизированная стальная антипригарная сковорода с 3 полостями и ремешком для выпечки хлеба, набор противней для выпечки сэндвичей

Основные характеристики штабелируемой формы для выпечки хлеба с 3 полостями

1. Материалы премиум-класса. Наша форма для выпечки хлеба изготовлена из высококачественной алюминизированной стали, что обеспечивает превосходное распределение тепла для стабильных результатов. Антипригарная поверхность гарантирует, что ваш хлеб будет легко выниматься из формы, каждый раз получая буханки идеальной формы.
2. Увеличьте производительность втрое: благодаря трем отдельным камерам в одной форме вы можете выпекать три буханки одновременно! Эта функция не только экономит ваше время, но и оптимизирует пространство для выпечки.
3. Бесшовная конструкция: наша одинарная коробка для тостов изготовлена из цельного куска листового материала с использованием специальной техники формования. Это означает отсутствие мертвых углов и сварочных швов, что позволяет невероятно легко извлекать хлеб из формы и потом мыть его. Попрощайтесь со стойкими остатками и здравствуйте с бесперебойным обслуживанием!
4. Решение для экономии места. Наша форма для выпечки хлеба, разработанная с учетом эффективности, штабелируется, что позволяет максимально увеличить пространство для хранения. Эта функция идеально подходит для загруженных пекарен и пищевых предприятий, где пространство ограничено.
5. Индивидуальные решения: Tsingbuy [производитель формы для выпечки хлеба с ремешком](#) предлагаем профессиональные услуги ODM (производство оригинального дизайна) и OEM (производство оригинального оборудования), что позволяет нам создавать широкий ассортимент форм для хлеба с ремешком, адаптированных к вашим конкретным коммерческим и промышленным потребностям. Если вам нужны нестандартные размеры, формы или дизайн, мы здесь, чтобы воплотить ваше видение в жизнь.

Наша форма для выпечки хлеба с антипригарным ремешком из алюминиевой стали — это не просто инструмент для выпечки; это решение, позволяющее повысить качество вашей выпечки. Ощутите удобство, качество и универсальность нашей продукции и поднимите свою пекарню или пищевую фабрику на новый уровень. Инвестируйте в совершенство сегодня и наблюдайте, как ваш процесс выпечки хлеба становится более эффективным, продуктивно и приятно.

Изображения продуктов: набор штабелируемых форм для выпечки хлеба с 3 полостями и ремешком для хлеба

One-piece sheet molded toast box

No dead angle, no welding

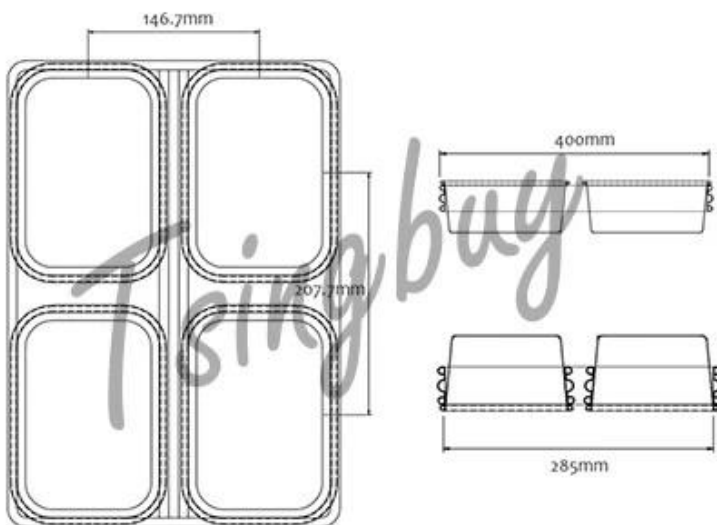
easy to demould and clean



**3 cavities strap loaf bread baking pan set
stackable, non stick, commercial grade**



Design Chart for reference



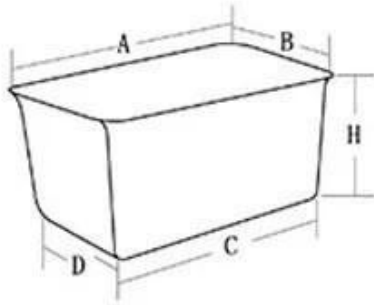


Цинбай профессионал в изготовлении как одиночных буханка кастрюля и ремень буханка кастрюли. Здесь мы поделимся некоторыми моделями форм для выпечки хлеба с ремешком для справки. Большинство форм для выпечки хлеба с ремешком изготавливаются по индивидуальному заказу в соответствии с требованиями.

More Customized Strap Loaf Pans from Tsingbuy

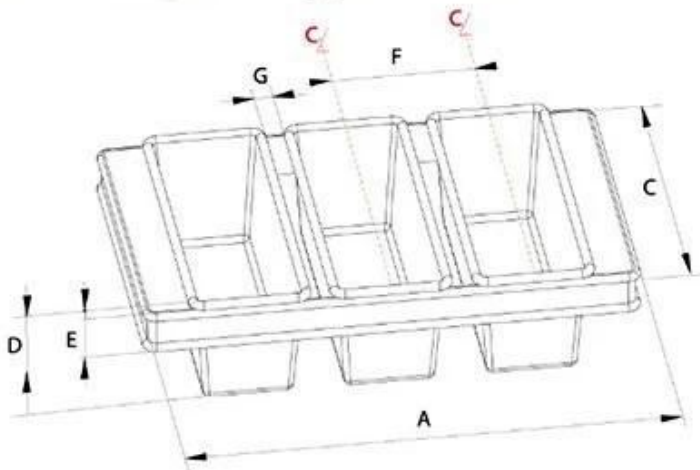


Customized Single Loaf Pan



- A. Top length of the item
- B. Top width of the item
- C. Bottom length of the item
- D. Bottom width of the item
- H. Height

Customized Strapped Loaf Pan Sets



- A. Overall Length
- C. Overall Width
- D. Depth
- E. Frame Height
- F. Center-to-center
- G. Pan Distance



Flat handle



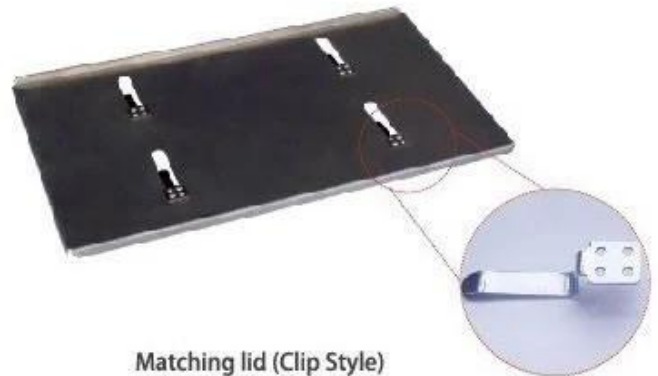
Frame handle



no handle



Matching lid (Drop Style)



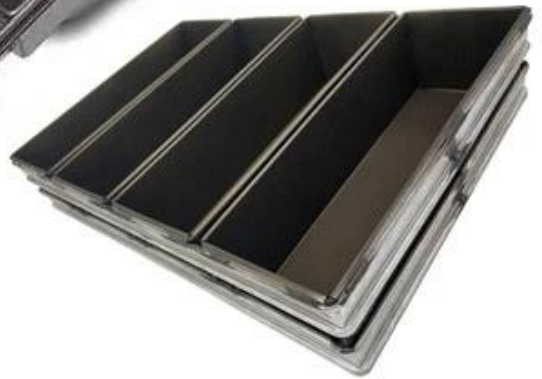
Matching lid (Clip Style)

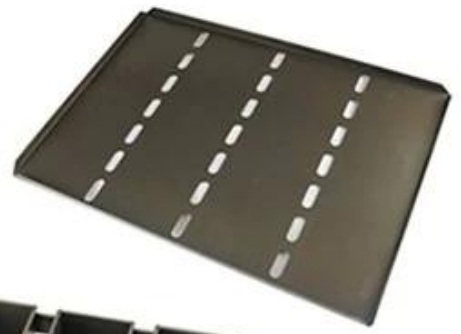


Customized shape

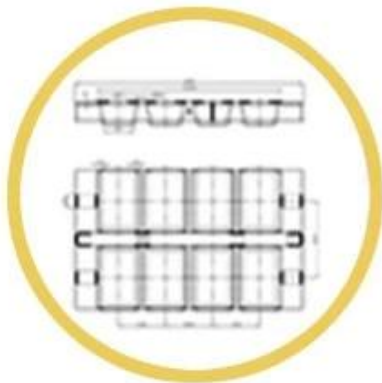
Customized size

Rack matched





Procedures for custom made loaf baking pans



1. DRAWING



2. DESIGN



3. PRODUCT



6. SHIPPING



5. LOADING



4. PACKING



Custom Made Strap Loaf Pan Used with Bakery Trolley



Больше типов форм для выпечки одного хлеба для домашней кухни, пекарни, ресторана и т. д.

Вот несколько классических моделей форм для выпечки хлеба на одну буханку от Tsingbuy. [поставщик индивидуальных форм для выпечки.](#)

Single Loaf Pan



natural surface



corrugated



full perforation



nonstick



corrugated



golden color



holes at bottom



full perforation



custom size

Заводские фотографии от производителя форм для выпечки хлеба Tsingbuy





Кроме [форма для хлеба оптом](#) Производитель форм для выпечки Tsingbuy также обеспечивает индивидуальный дизайн и оптовую продажу других коммерческих форм для выпечки, таких как противни, формы для багета, формы для хлеба, формы для выпечки с несколькими формами, тележки для хлебобулочных изделий, формы для тортов и т. д. Добро пожаловать в Проконсультируйтесь с нами в любое время.

