

Оптовая продажа, высокое качество, 190/210/250/300/385/450 г, небольшие размеры, алюминиевые формы для выпечки хлеба с антипригарным покрытием, формы для выпечки хлеба Pullman с крышкой

Основные характеристики алюминиевых форм для выпечки хлеба малого размера 190/210/250/300/385/450 г

1. изготовлен из толщиной 1,0 мм алюминиевый сплав , .
2. ф безопасная для воды антипригарная поверхность не липкая, легко снимается с формы, легко моется
3. с крышкой, удобно готовить американские тосты с плоской крышкой .
4. Нижнее отверстие не является обязательным для лучшего.
5. Проволока в конструкции обода делает его более прочным и не поддается деформации в течение длительного срока службы.
6. Несколько функций для приготовления бутербродов, тостов, традиционного хлеба и т. д.
7. ODM и OEM доступны в Цинбай профессиональный [производитель алюминиевых форм для выпечки](#).
8. Цинбай является профессиональным поставщиком, который уже более 12 лет с гордостью производит высококачественные противни для выпечки, формы для хлеба и поставляет на международный рынок формы для выпечки на заказ.

Изображения продуктов 190/210/250/300/385/450 г маленькие алюминиевые формы для выпечки хлеба

Aluminum Non Stick Bread Loaf Pan







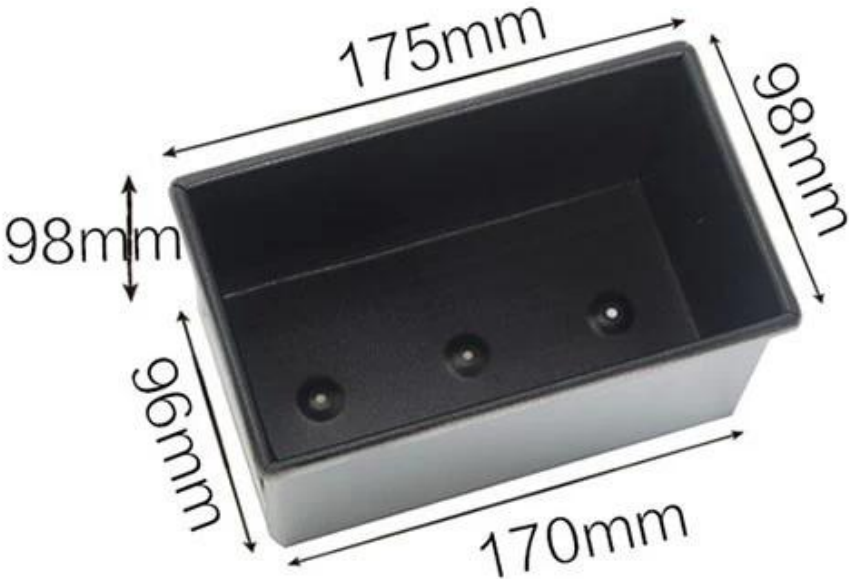
190g non stick loaf pan



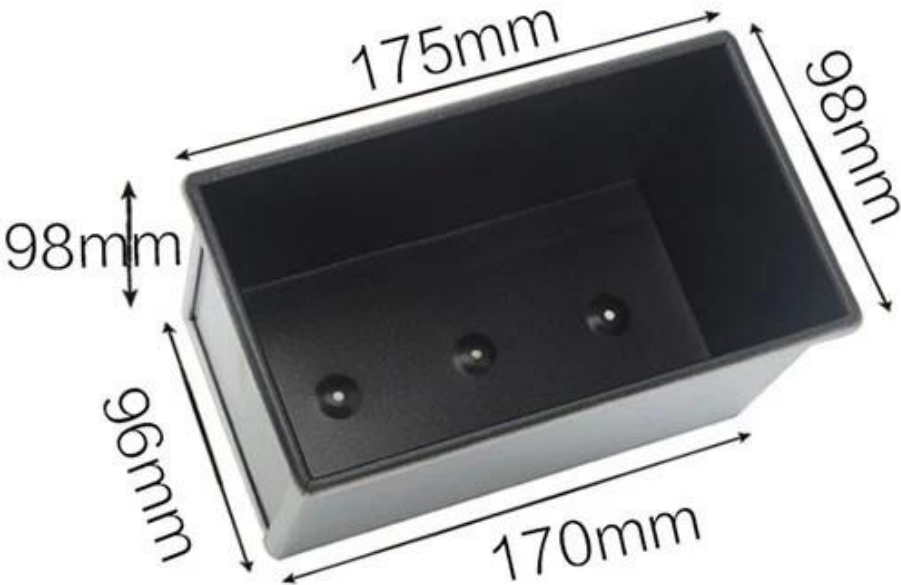
210g non stick loaf pan



250g non stick loaf pan



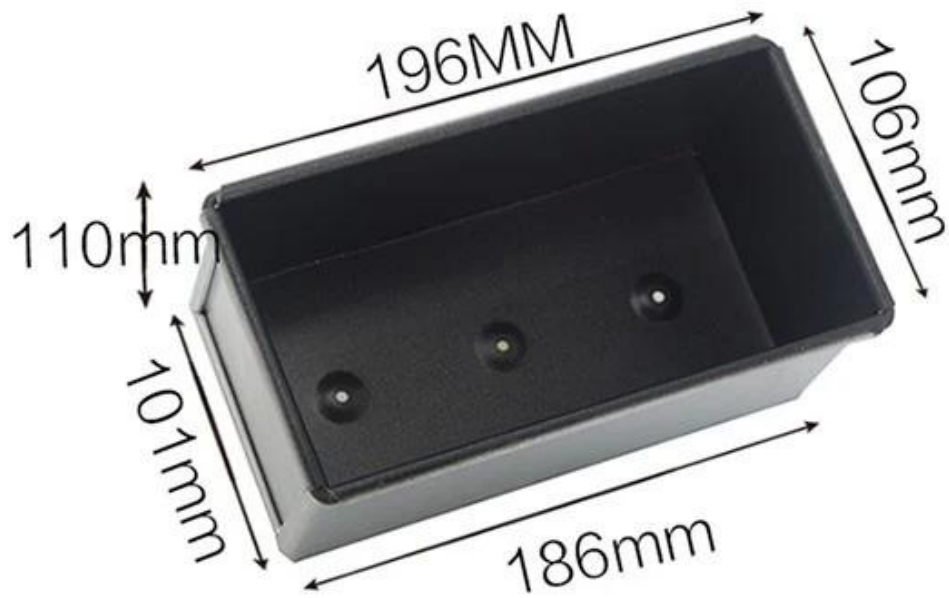
300g non stick loaf pan



385g non stick loaf pan



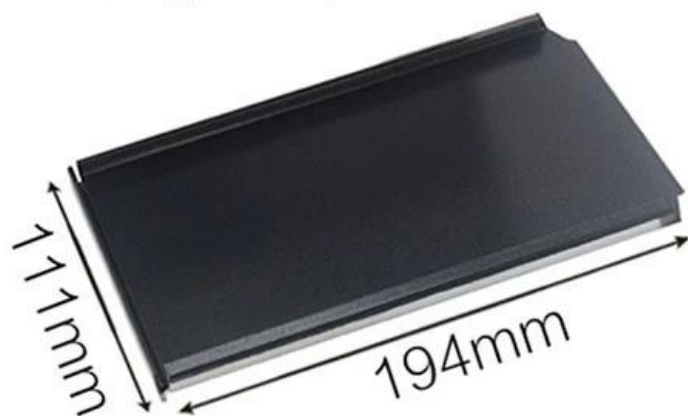
450g non stick loaf pan



Cover for 250g loaf pan



Cover for 300g loaf pan



Cover for 450g loaf pan



Больше типов формы для хлеба и хлеба для информации

Вот еще дизайны для [сковорода для хлеба оптом](#).

Наши формы для выпечки хлеба Pullman разработаны с простой стиль, красиво и практично я с быстрая теплопроводность, даже нагрев, не легко появляется частичный палить.

Материал на выбор: алюминий, алюминированная сталь, нержавеющая сталь.

Варианты перфорации: без перфорации, с перфорацией снизу, сплошная перфорация.

Использование сцены: одиночная форма для хлеба, форма для хлеба с ремешком

Варианты поверхности: гладкая, рифленая, без покрытия, Тефлон антипригарный, силиконовый антипригарный

Размер: любой размер

Крышка: с крышкой или нет по вашему требованию.

customized single loaf pan





Обычай производство формы для выпечки хлеба с ремешком - одна из наших самых сильных сторон, добро пожаловать для получения дополнительной информации.
 Мы занимаемся производством форм для выпечки более 12 лет и поставляем тысячи форм для выпечки для международных клиентов. Использование нашей выпечки Сковорода , вы можете легко приготовить все виды вкусной еды, Шифон тортымуссовый торт, Фунт торт, чизкейк и т.д.

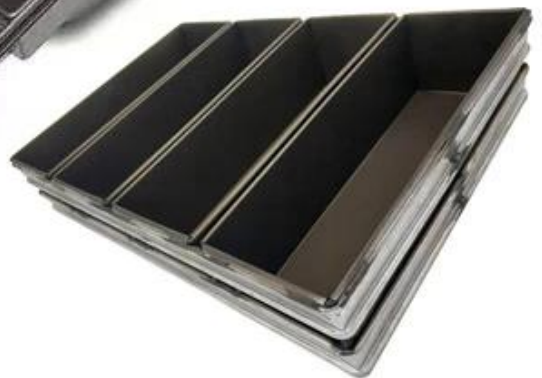
More Customized Strap Loaf Pans from Tsingbuy



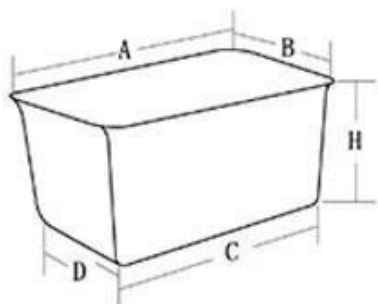




Customized shape
Customized size
Rack matched

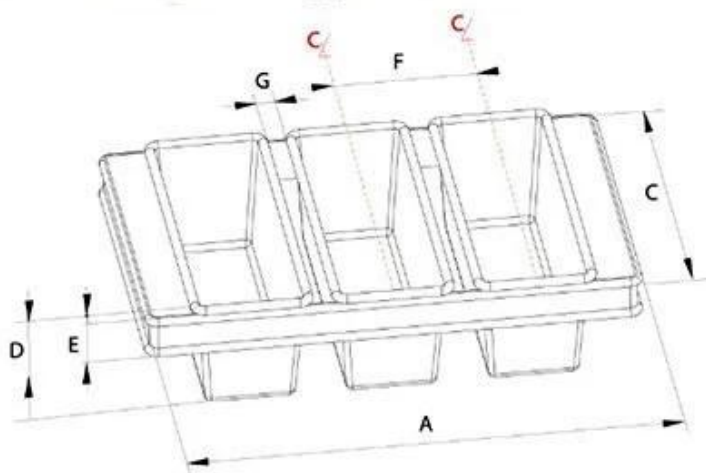


Customized Single Loaf Pan



- A.Top length of the item
- B.Top width of the item
- C.Bottom length of the item
- D.Bottom width of the item
- H.Height

Customized Strapped Loaf Pan Sets



- A.Overall Length
- C.Overall Width
- D.Depth
- E.Frame Height
- F.Center-to-center
- G.Pan Distance



Flat handle



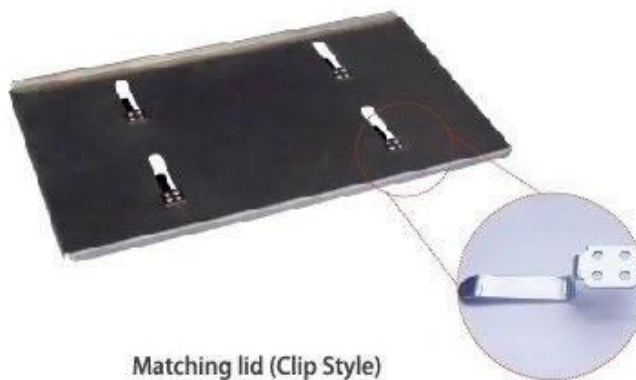
Frame handle



no handle



Matching lid (Drop Style)



Matching lid (Clip Style)

Заводские фотографии

Цинбай [поставщик маленьких хлебных форм](#) также производит противни, формы для хлеба, формы для багета, формы для выпечки кексов, формы для кексов и т. д. для пекарен, пищевых фабрик, ресторанов для коммерческого использования.

Обслуживание ODM&OEM - наша самая большая сила. Добро пожаловать, чтобы связаться с нами, если вы ищете противни для выпечки.



Loaf Pan

Tsingbuy Industry Limited



