

Оптовая прямоугольная глубокая рифленая антипригарная алюминиевая форма для выпечки хлеба для тостов

Основные характеристики глубокой алюминиевой формы для выпечки хлеба с антипригарным покрытием

1. Изготовлен из алюминиевого сплава толщиной 1,0 мм, прочный и долговечный.
2. Безопасная для пищевых продуктов антипригарная поверхность не липкая, легко снимается, легко моется
3. Разработан с крышкой, удобно делать американские тосты с плоскими сторонами. Рифленая поверхность делает его более удобным для извлечения из формы.
4. Нижнее отверстие опционально для лучшей циркуляции горячего воздуха и равномерного нагрева.
5. Проволока в конструкции обода делает его более прочным и не поддается деформации в течение длительного срока службы.
6. Несколько функций для приготовления бутербродов, тостов, традиционного хлеба и т. д.
7. ODM и OEM доступны в Цинбай professional. [производитель формы для хлеба](#).
8. Tsingbuy является профессиональным поставщиком, который уже более 12 лет с гордостью производит высококачественные противни для выпечки, формы для хлеба и поставляет нестандартные формы для выпечки на международный рынок.

Изображения продукта глубокой алюминиевой антипригарной формы для выпечки хлеба, формы для тостов





Aluminum Alloy
Bread Pan
Top size 177x60x90mm
Bottom size 175x58mm







Больше типов формы для хлеба и хлеба для информации

Вот еще дизайны формочек для хлеба.

Наши формы для выпечки хлеба Pullman выполнены в простом стиле, красивы и практичны, обладают быстрой теплопроводностью, равномерным нагревом и не подгорают.

Материал на выбор: алюминий, алюминированная сталь, нержавеющая сталь.

Варианты перфорации: без перфорации, с перфорацией снизу, сплошная перфорация.

Использование сцены: одиночная форма для хлеба, форма для хлеба с ремешком

Варианты поверхности: гладкая, рифленая, без покрытия, тефлоновая антипригарная, силиконовая антипригарная.

Размер: любой размер

Крышка: с крышкой или нет по вашему требованию.

customized single loaf pan





Кроме [сковорода с антипригарным покрытием оптом](#), индивидуальное изготовление формы для хлеба с ремешком также является одной из наших самых сильных сторон, добро пожаловать для получения дополнительной информации.

Мы занимаемся производством форм для выпечки более 12 лет и поставляем тысячи форм для выпечки для международных клиентов. Используя нашу форму для выпечки, вы можете легко приготовить все виды вкусных блюд, шифоновые торты, муссовые торты, пироги с фунтами, чизкейки и т. д.

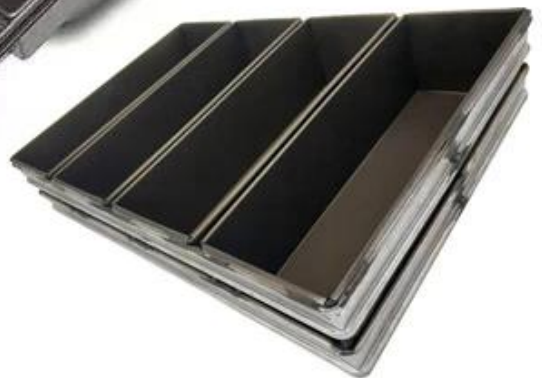
More Customized Strap Loaf Pans from Tsingbuy



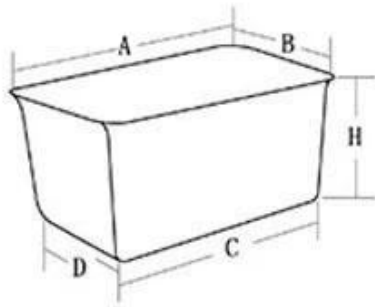




Customized shape
Customized size
Rack matched

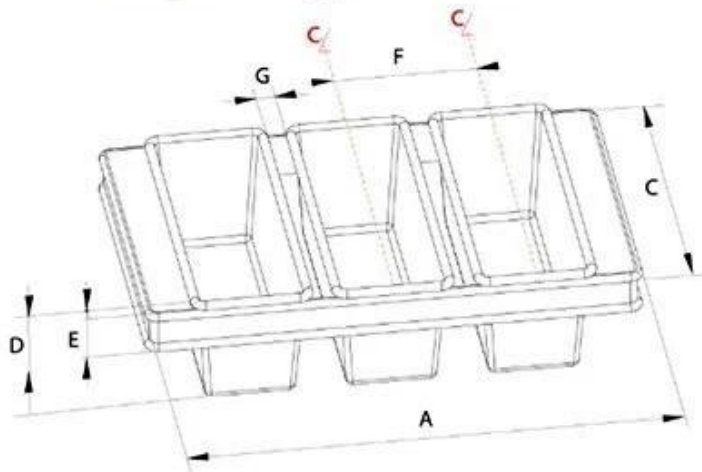


Customized Single Loaf Pan



- A. Top length of the item
- B. Top width of the item
- C. Bottom length of the item
- D. Bottom width of the item
- H. Height

Customized Strapped Loaf Pan Sets



- A. Overall Length
- C. Overall Width
- D. Depth
- E. Frame Height
- F. Center-to-center
- G. Pan Distance



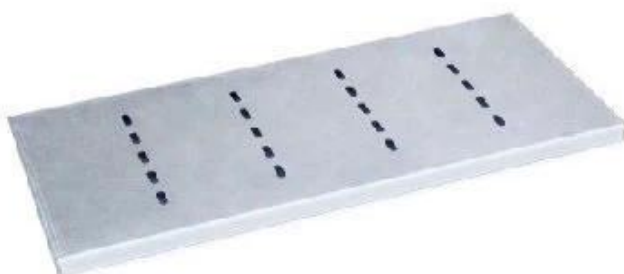
Flat handle



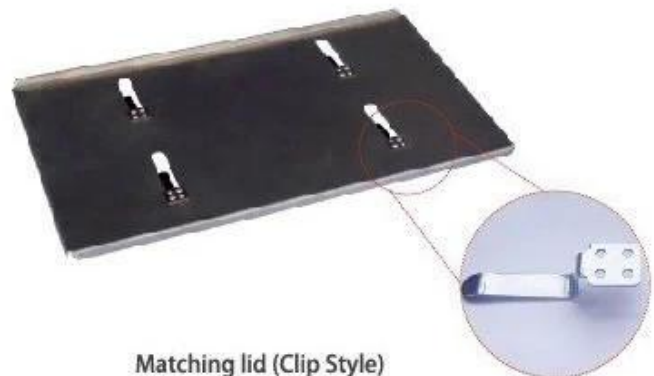
Frame handle



no handle



Matching lid (Drop Style)



Matching lid (Clip Style)

Заводские фотографии

Tsingbuy [фабрика по выпечке хлеба](#) также производит противни, формы для хлеба, формы для багета, формы для выпечки кексов, формы для кексов и т. д. для пекарен, пищевых фабрик, ресторанов для коммерческого использования. Обслуживание ODM&OEM - наша самая большая сила. Добро пожаловать, чтобы связаться с нами, если вы ищете противни для выпечки.



Loaf Pan

Tsingbuy Industry Limited



