

Liga de alumínio ondulado não pau de pullman pullman pãndea
torrada pão cozimento de lata molde



Principais características de corrugado non stick torrada de lata molde de lata pullman Paneiro com tampa

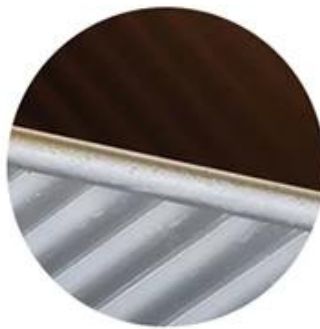
1. feito de 1,0 mm de espessura Liga de alumínio, Durável para longa vida útil.
2. F.Superfície não-stick cobre e corrugada não é pegajosa, fácil de limpar, fácil de limpar
3. projetado com capa, é conveniente fazer torradas americanas com apartamento lados. A superfície corrugada torna mais conveniente para Demould.
4. O buraco inferior é opcional para melhor Circulação de ar quente e aquecimento uniforme.
5. O fio no design da aro torna mais durável e não é fácil de deformação para a vida longa da Srvce.
6. Função múltipla para fazer sanduíches, torradas, pães tradicionais de pão etc.
7. ODM & OEM está disponível em Tsingbuy. profissional [Brisde Pão Pan Fabricante](#).
8. Tsingbuy é um fornecedor profissional que orgulhosamente fabricou bandejas de assar de alta qualidade, latas de Pullman Pullman e forneceu Bakeware personalizado para o mercado internacional há mais de 12 anos.

Imagens de produtos de. corrugado non stick torrada de lata molde de lata pullman Paneiro com tampa



Product Specification

			
weight	length	width	height
300g	20cm	12cm	10.5cm
450g	22cm	12.5cm	11.5cm
600g	33.5cm	11cm	11cm
750g	34cm	12cm	12cm
900g	35cm	12cm	12.5cm
1000g	35cm	14cm	12.5cm
1200g	39.5cm	14cm	13cm



Baking Effect



loaf pan without lid



loaf pan with lid



loaf pan
with corrugated surface



loaf pan
with smooth surface















Mais tipos de Pão e loaf Panelas para sua informação

Aqui estão mais projetos para [Pullman Loaf Pan por atacado](#).

Nossos painéis de Pullman Loaf são projetados com simples estilo, linda e prática com condução de calor rápido, mesmo aquecimento, não é fácil de aparecer parcial chamoscar.

Material opcional: Alumínio, aço aluminizado, aço inoxidável

Opções de perfuração: sem perfuração, perfurada por baixo, tudo perfurada

Usando cena: Panela de pão único, bandeja de pão de cinta

Opções de superfície: suave, ondulado, sem revestimento, Teflon. Não-stick, silicone não-stick

Tamanho: Qualquer tamanho

Tampa: com tampa ou não como sua exigência.

customized single loaf pan





Teflon coating

Silicone coating

Material:

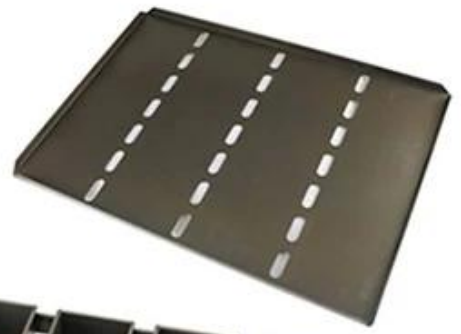
Aluminum alloy

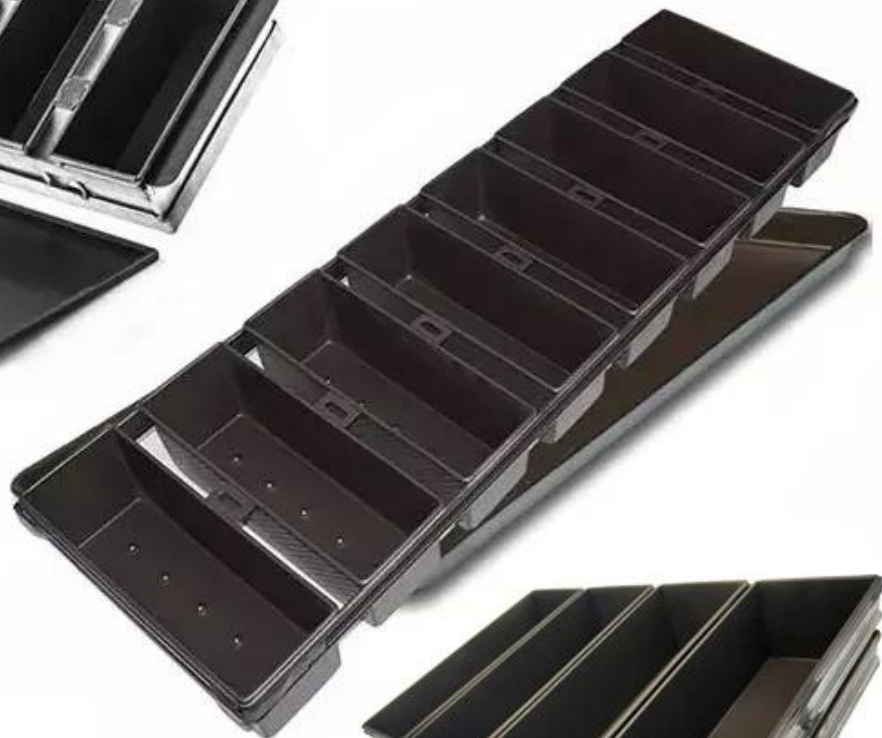
Aluminized steel

Personalizado A fabricação de pão de pão de alça é uma das nossas maiores forças, boas-vindas para mais informações. Nós nos envolvemos na fabricação de Bakeware há mais de 12 anos e vem fornecendo milhares de Bakeware para clientes internacionais. Usando nossa assadeira frigideira, você pode facilmente fazer todos os tipos de comida deliciosa, Chiffon. boloS., bolo de mousse, Libra Bolo, bolo de queijo, etc

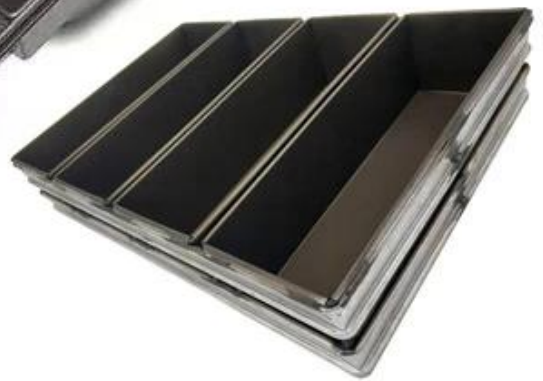
More Customized Strap Loaf Pans from Tsingbuy



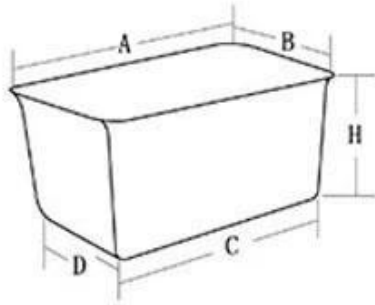




Customized shape
Customized size
Rack matched

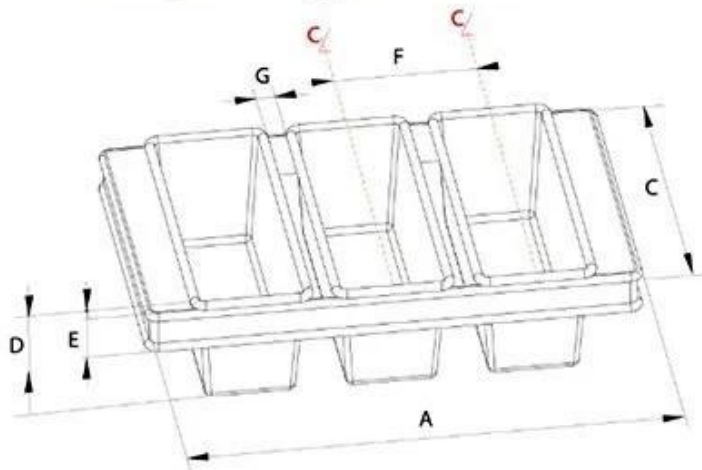


Customized Single Loaf Pan



- A.Top length of the item
- B.Top width of the item
- C.Bottom length of the item
- D.Bottom width of the item
- H.Height

Customized Strapped Loaf Pan Sets



- A.Overall Length
- C.Overall Width
- D.Depth
- E.Frame Height
- F.Center-to-center
- G.Pan Distance



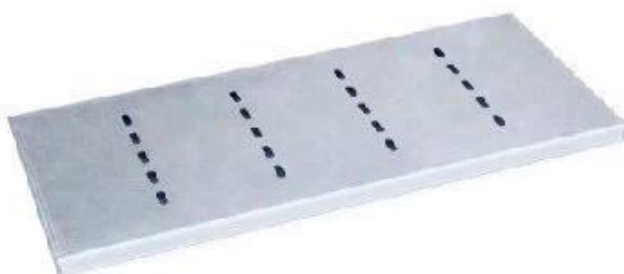
Flat handle



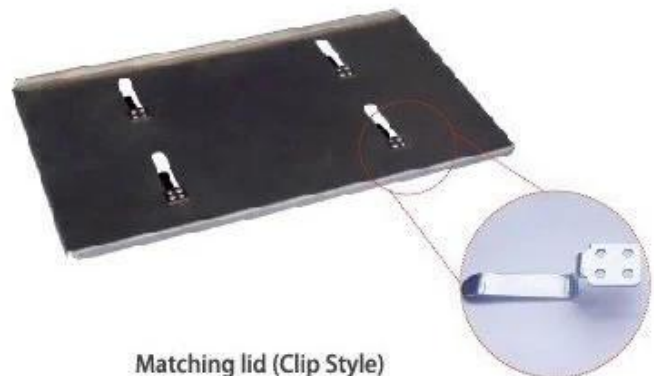
Frame handle



no handle



Matching lid (Drop Style)



Matching lid (Clip Style)

Fotos de oficina de [Fábrica de Pan de Non Stick Loaf](#)



Loaf Pan

Tsingbuy Industry Limited

