

4/5/6/7/8/9/10 polegadas anodizadas de alumínio de fundo redondo profundo

Molde de cozimento com fundo fixo

- Feito de material de liga de alumínio de alta qualidade, pode ser repetidamente assado a 280 °C
- O corpo do molde do bolo não irá amolecer e o fundo não vai cair após uso a longo prazo, vida útil mais durável e longa.
- Durante o processo de produção, a panela do bolo está com o filme protetor, reduzindo o risco tanto quanto possível.
- Profissional [fabricante de bandeja de bolo de alumínio](#) com mais de 12 anos de experiência na fabricação e exportação.

Características de tratamento de superfície anodizada:

1. Resistência Química --- Alkali e Resistência ao Ácido
2. Nenhuma oxidação --- limpa, higiênica, não-tóxica e longa vida útil
3. Higiene --- atender aos requisitos dos padrões de segurança alimentar
4. Alta resistência, dureza de 9-11 graus, forte e durável
5. O material é leve e sua gravidade específica é de apenas 1/3 do ferro
6. Transferência de calor rápido, economizando tempo de cozimento e custo





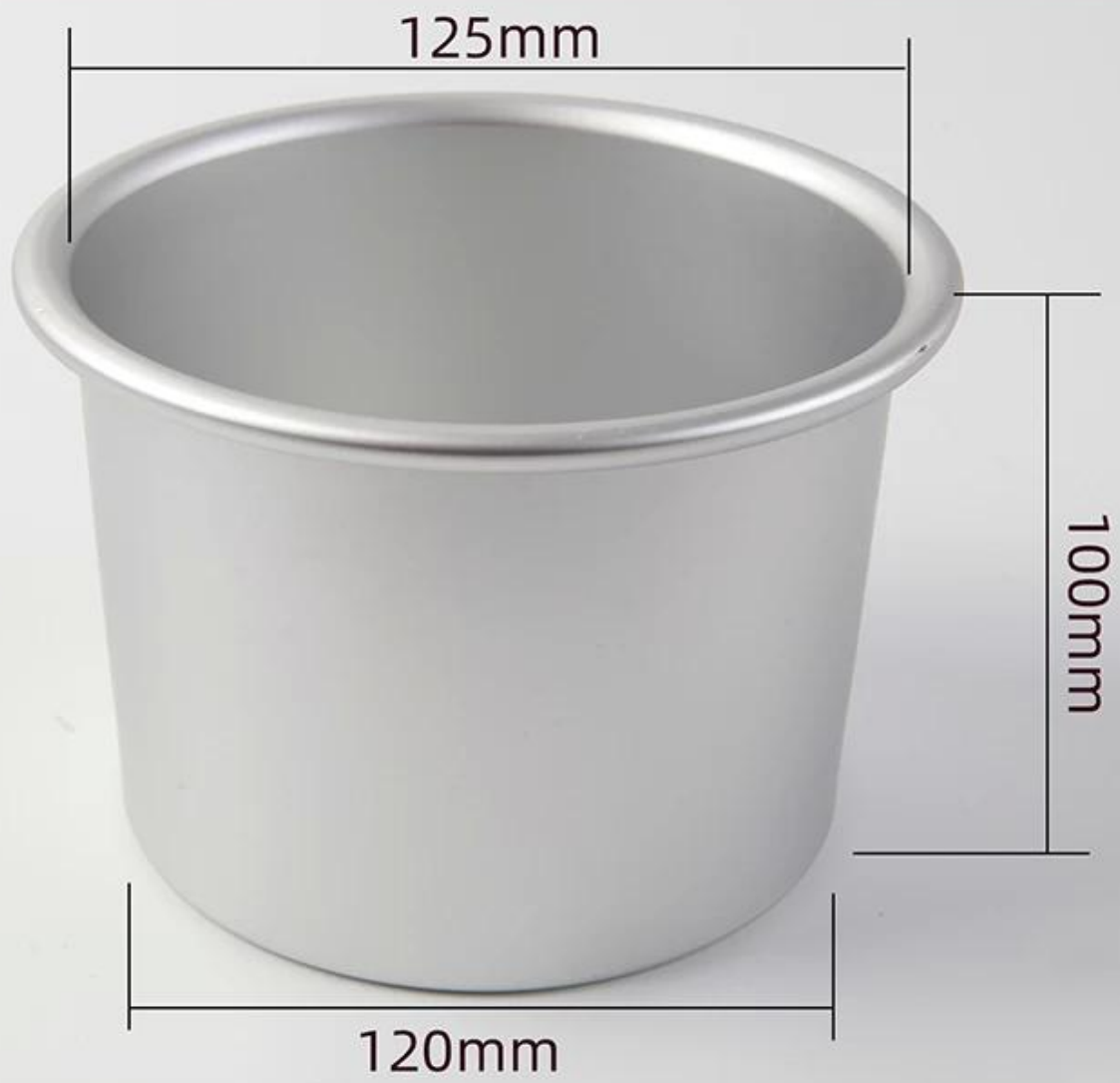


100mm

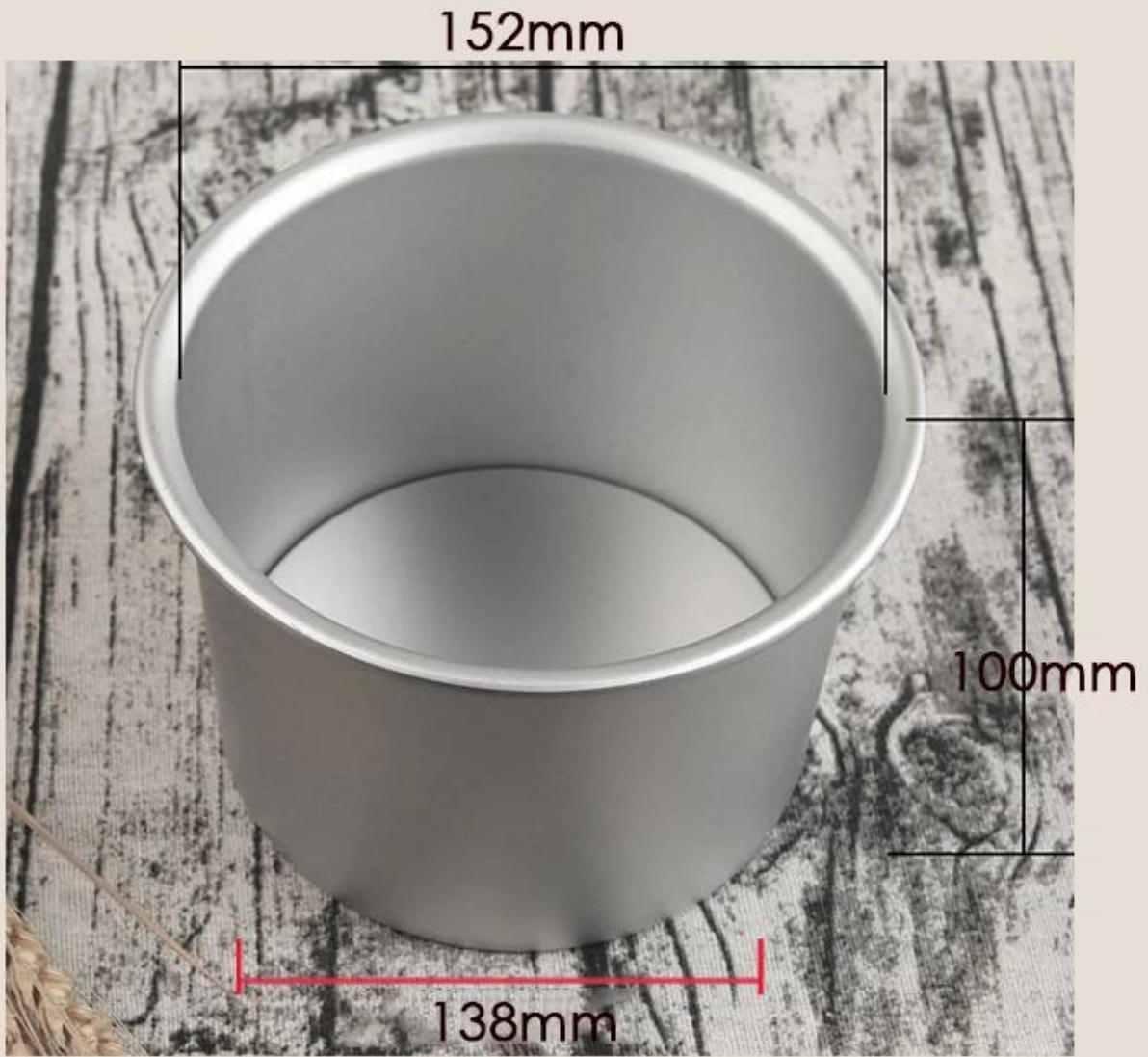
100mm

90mm

4" Deep Cake Pan
weight: 68g



5" Deep Cake Pan
weight: 88g



6" Deep Cake Pan
weight: 180g



7" Deep Cake Pan
weight: 230g



8" Deep Cake Pan
weight: 290g



9" Deep Cake Pan
weight: 330g



10" Deep Cake Pan
weight: 370g



Contate-Nos

 Zoe Lee	TSINGBUY INDUSTRY LIMITED FACTORY PLANET OEM & ODM - Bakeware and Customization	
 Tel	+86 186 1186 6087	+86 0755-85234769
 Email	marketing@tsingbuy.com	
 Skype	+86 186 1186 6087	
 Whatsapp	+86 186 1186 6087	
 Web	www.chinabakeware.com	
 ADD	2 Floor B1 Building, No 22 Dafu Industry park, Guanlan, Longhua District, Shenzhen, China 518110	