

# Atacado Fábrica de aço aluminizado Pullman Loaf Pan Pão Baking Pan com tampa

## Principais características do aluminizado pedaço de aço pão pan assadeira

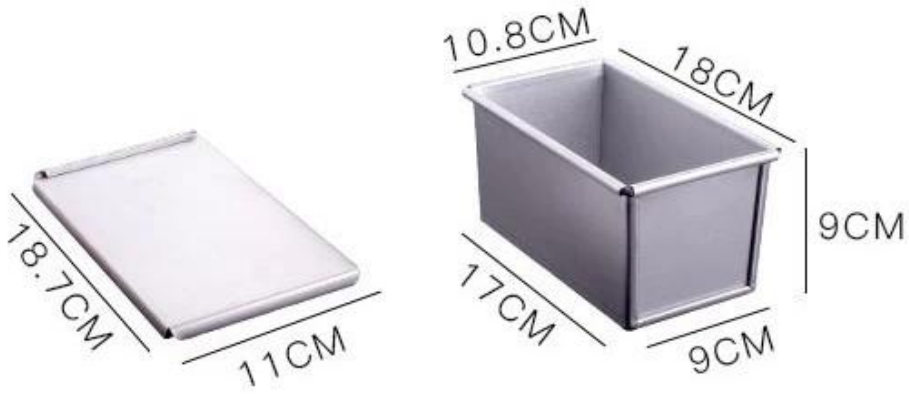
1. feita de 1,0 milímetros de espessura aço aluminizado, dureza elevada, durável para longa vida útil.
2. superfície natural, PTFE superfície não aderente, a superfície não stick silicone são opcionais, fácil de desmoldagem, fácil de limpar
3. dsigned com deslizamento-on-off tampa, é conveniente fazer torradas americano com plana os lados.
4. O orifício inferior é opcional para melhor a circulação de ar quente e aquecimento uniforme.
5. Fio no projeto rim torna mais durável e não é fácil de deformação para a vida srvice longa.
6. função múltipla para fazer sanduíches, torradas, pães pão tradicionais etc.
7. ODM & OEM está disponível em Tsingbuy. profissional [pão antiaderente fábrica pan](#).
8. Tsingbuy é um fornecedor profissional que fabricou orgulhosamente alta qualidade assar bandejas, latas Pullman e desde bakeware personalizado para o mercado internacional há mais de 12 anos.

## imagens de produtos de 250/450/750/900/1000 / 1200g aço aluminizado Pullman loaf pan pan assar pão com tampa



# Specifications

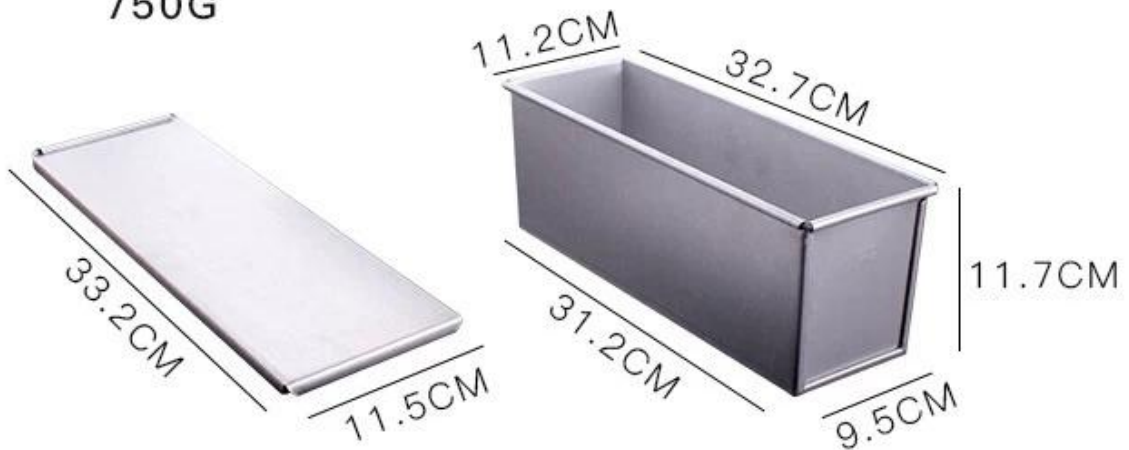
250G



450G



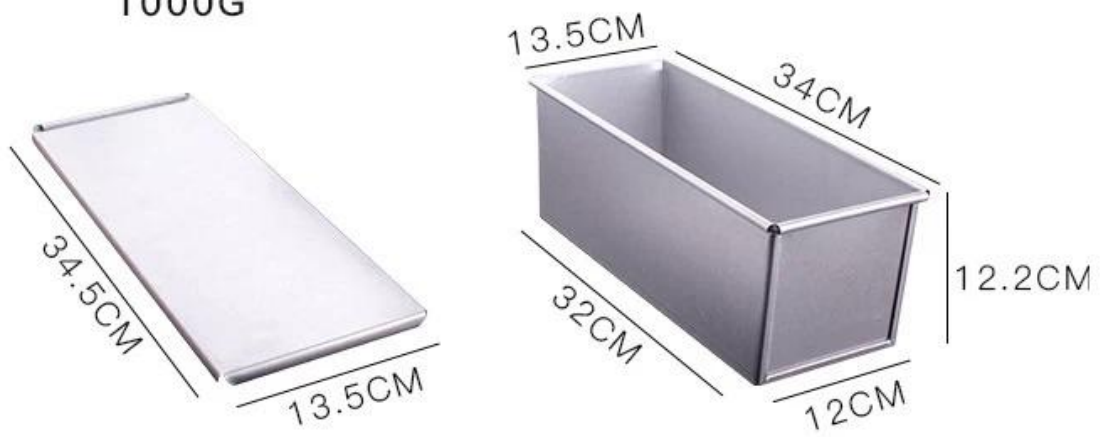
750G



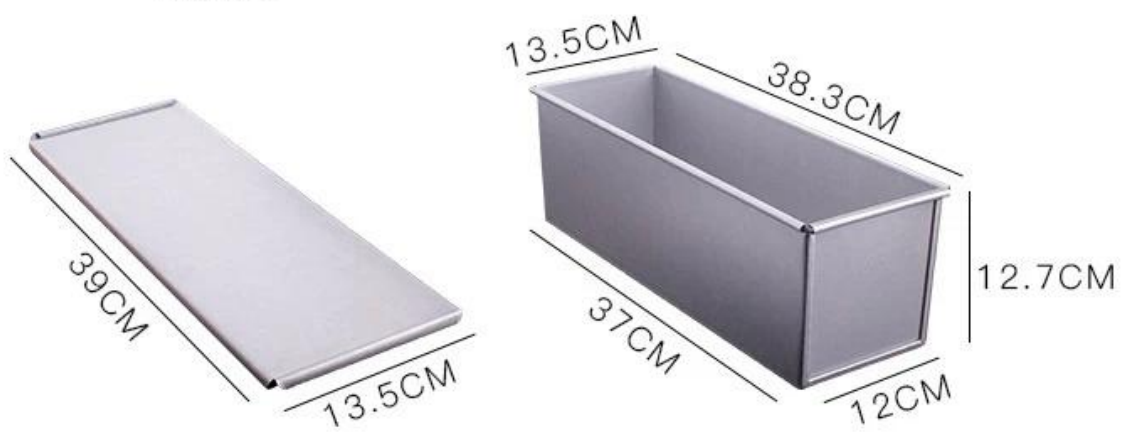
900G



1000G



1200G



## Mais tipos de pão e pão panelas para sua informação

Aqui estão mais tipos do [aluminizado](#) [copão](#) [frigideira](#) F. ou yoinformações ur.

Nosso panelas Pullman é projetado com sestilo imple, bonito e practical com condução de calor rápida, mesmo aquecimento, não é fácil de aparecer parcial chamuscar.

opcional Material: alumínio, aço aluminizado, o aço inoxidável

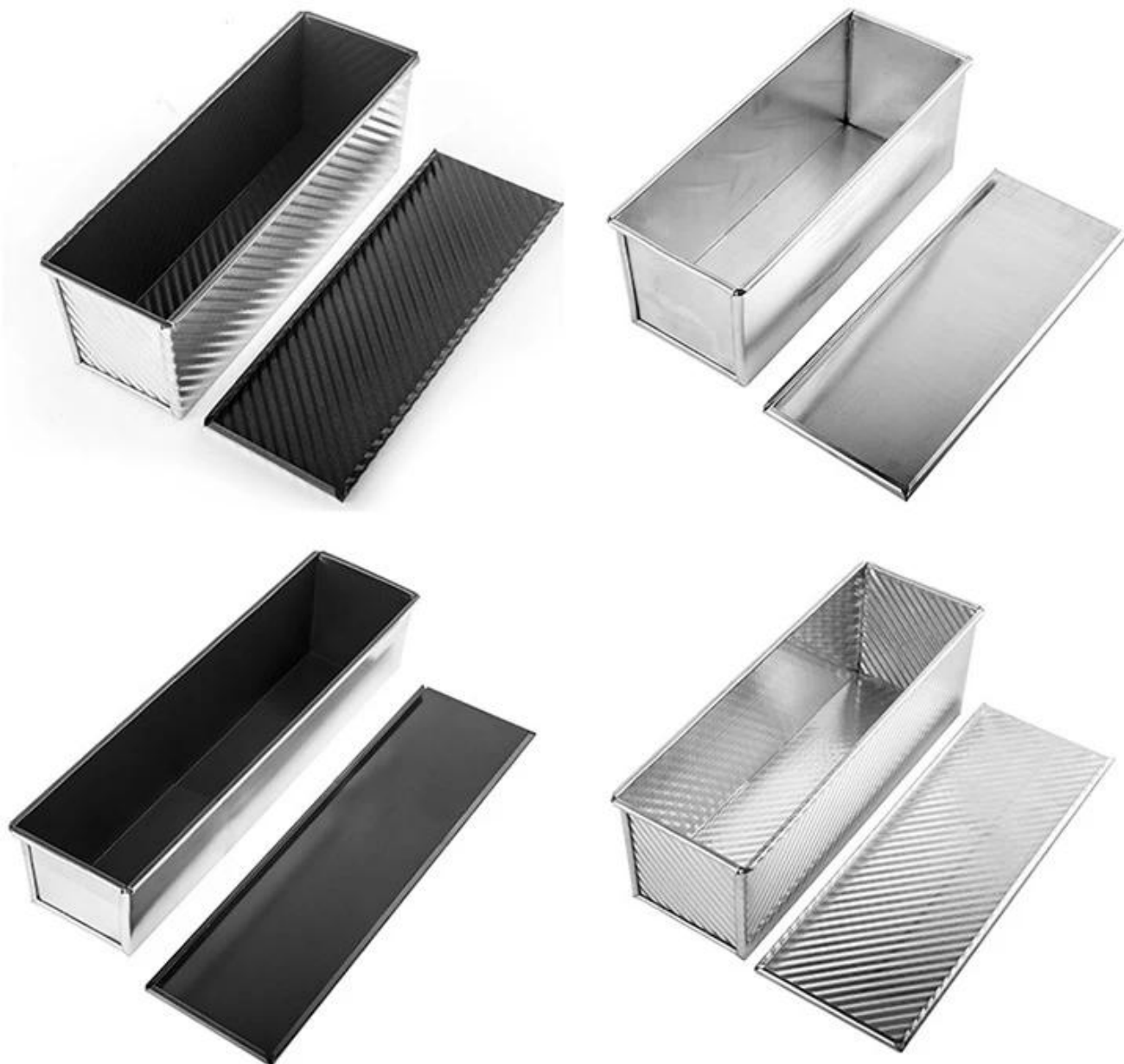
opções de perfuração: nenhuma perfuração, perfurada de baixo, todo-perfurado

Usando cena: única forma de pão, pão pan strap

opções de superfície: lisa, ondulada, não-revestimento, Teflon antiaderente, silicone anti-aderente

Tamanho: qualquer tamanho

Tampa: com tampa ou não como sua exigência.

















vamos equipada com CNS, corte, perfuração, modelagem máquinas e técnico equipe com 20. mais anos de experiência no negócio da indústria. nós temos ampla capacidade de produção para garantir ambas as padrões e peças personalizadas. [pão frigideira atacado](http://paofrigideiraatacad.o)

Automatic Cutting Machine	Automatic Punching Machine	Punching Machine
		
Bending Machine	Sand Blasting Machine	Drying Machine
		

No.	Production Process	No.	Production Process	No.	Production Process
1	 Cutting	2	 Automatic Punching	3	 Punching
4	 Bending	5	 Welding	6	 Polishing
7	 Sand Blasting	8	 Cleaning	9	 Spraying
10	 Drying				





## Loaf Pan

Tsingbuy Industry Limited



