

Atacado Forma Retangular de Alumínio Antiaderente Pão Assadeira Assadeira Forma de Assar Torradeira

Principais características da assadeira de pão antiaderente de alumínio assadeira de pão torrada

1. feito de liga de alumínio de 1,0 mm de espessura, durável para longa vida útil.
2. superfície antiaderente segura para alimentos não é pegajosa, fácil de desmoldar, fácil de limpar
3. projetado com capa, é conveniente fazer torradas americanas com lados planos. A superfície ondulada torna mais conveniente desmoldar.
4. O furo inferior é opcional para melhor circulação de ar quente e aquecimento uniforme.
5. O design do fio no aro o torna mais durável e não é fácil de deformar para uma longa vida útil.
6. Função múltipla para fazer sanduíches, torradas, pães tradicionais, etc.
7. ODM & OEM está disponível em Tsingbuy profissional [fabricante de torradas](#).
8. Tsingbuy é um fornecedor profissional que orgulhosamente fabrica assadeiras de alta qualidade, formas de pão pullman e fornece assadeiras personalizadas para o mercado internacional há mais de 12 anos.

Imagens do produto de alumínio antiaderente panela de pão torrada assadeira de pão

Aluminum / Alusteel Non Stick Bread Loaf Pan







Black PTFE Non Stick
Long Bread Loaf Pan
top 254x84x55mm
bottom 250x80mm



Aluminum alloy
Light in weight
Fast heat conductivity
Non stick coated
Easy to demould
Easy for cleanup







Mais tipos de formas de pão e pão para sua informação

Aqui estão mais designs para formas de pão.

Nossas assadeiras Pullman são projetadas com estilo simples, bonitas e práticas com rápida condução de calor, aquecimento uniforme, não é fácil aparecer queima parcial.

Material opcional: alumínio, aço aluminizado, aço inoxidável

Opções de perfuração: sem perfuração, perfurada na parte inferior, totalmente perfurada

Usando cena: forma de pão único, forma de pão de alça

Opções de superfície: liso, corrugado, sem revestimento, antiaderente de teflon, antiaderente de silicone

Tamanho: qualquer tamanho

Tampa: com tampa ou não conforme sua exigência.

customized single loaf pan



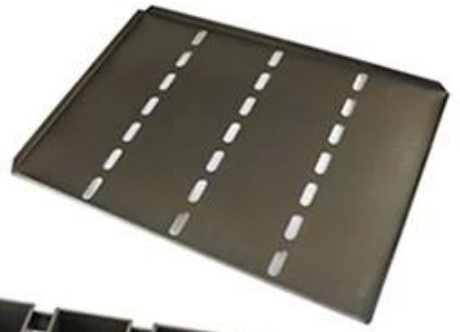


Além do mais [panela de pão da china atacado](#), fabricação personalizada de bandeja de pão de cinta também é uma das nossas maiores forças, bem-vindo para mais informações.

Atuamos na fabricação de produtos para panificação há mais de 12 anos e fornecemos milhares de produtos para panificação para clientes internacionais. Usando nossa assadeira, você pode facilmente fazer todos os tipos de comida deliciosa, bolos de chiffon, bolo de mousse, bolo de libra, bolo de queijo, etc.

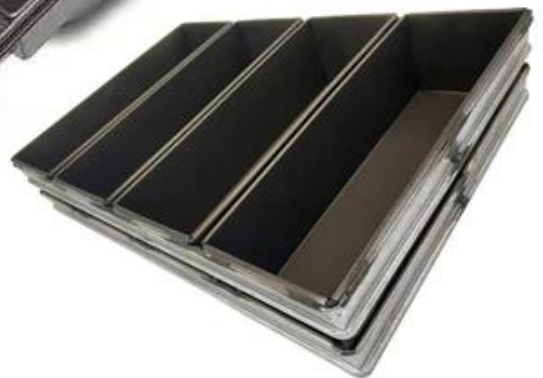
More Customized Strap Loaf Pans from Tsingbuy



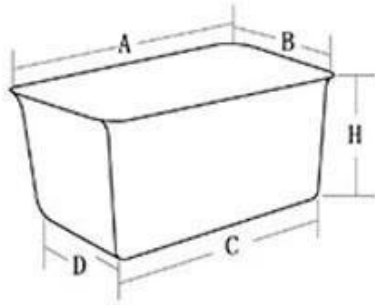




Customized shape
Customized size
Rack matched

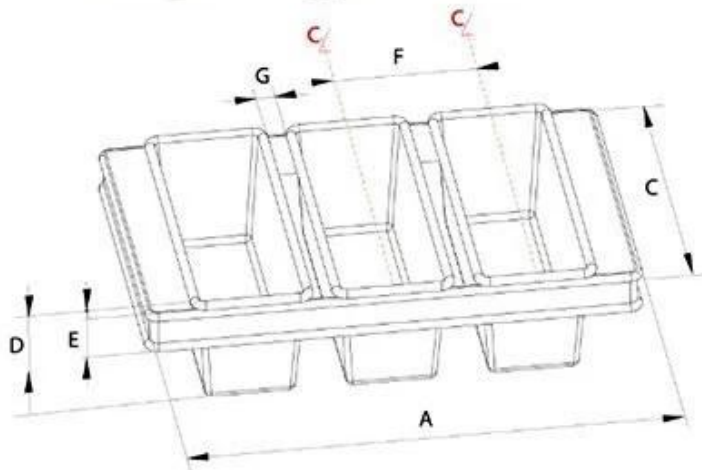


Customized Single Loaf Pan



- A. Top length of the item
- B. Top width of the item
- C. Bottom length of the item
- D. Bottom width of the item
- H. Height

Customized Strapped Loaf Pan Sets



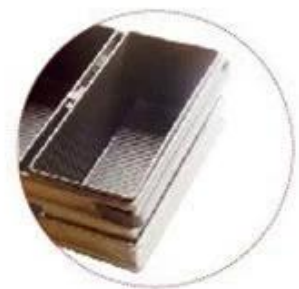
- A. Overall Length
- C. Overall Width
- D. Depth
- E. Frame Height
- F. Center-to-center
- G. Pan Distance



Flat handle



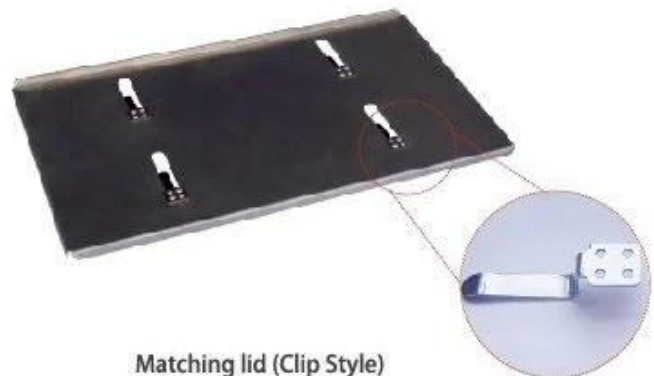
Frame handle



no handle



Matching lid (Drop Style)



Matching lid (Clip Style)

Fotos de fábrica

Tsingbuy [fornecedor de panela antiaderente](#) também produz assadeira, forma de pão, forma de baguete, assadeira de cupcake, forma de bolo etc para padarias, fábricas de alimentos, restaurantes para uso comercial. O serviço ODM&OEM é a nossa maior força. Bem-vindo a entrar em contato conosco se você estiver procurando por assadeiras comerciais.



Loaf Pan

Tsingbuy Industry Limited



