

Assadeiras de alumínio anodizado perfurado, francês italiano russo Napoleão bolo Mille Feuille assadeira de massa folhada, bandeja crocante

Descrição do produto da assadeira de massa folhada de sobremesa Napoleão Millefeuille

Apresentamos nossa assadeira de massa folhada Millefeuille para sobremesa Napoleão, a melhor companhia para entusiastas de pasteleria e padeiros profissionais. Fabricada com precisão e durabilidade em mente, esta assadeira foi projetada para elevar sua experiência de cozimento a novos patamares.

Construída em alumínio de alta qualidade com 1,5 mm de espessura, esta assadeira é durável e pode suportar os rigores de sessões frequentes de cozimento. Ele também possui condutividade térmica excepcional, garantindo um cozimento uniforme sempre. Sua superfície anodizada fornece um revestimento antiaderente, facilitando a liberação e a limpeza sem esforço.

Com quatro tamanhos à sua escolha, você tem flexibilidade para criar pastéis de diversas dimensões, atendendo às suas necessidades e preferências específicas. Esteja você cozinhando para uma pequena reunião ou um grande evento, esta bandeja tem o que você precisa.

Uma das características de destaque da nossa assadeira é o seu design inovador, com duas folhas perfuradas que deslizam para dentro e para fora sem esforço. Este design único não só facilita o fluxo de ar, promovendo uma distribuição uniforme do calor e uma cozedura uniforme, mas também evita a expansão excessiva da massa folhada, garantindo que os seus pastéis mantêm a sua forma e estrutura perfeitamente para criar mil-folhas e outros pastéis em camadas com aspecto profissional.

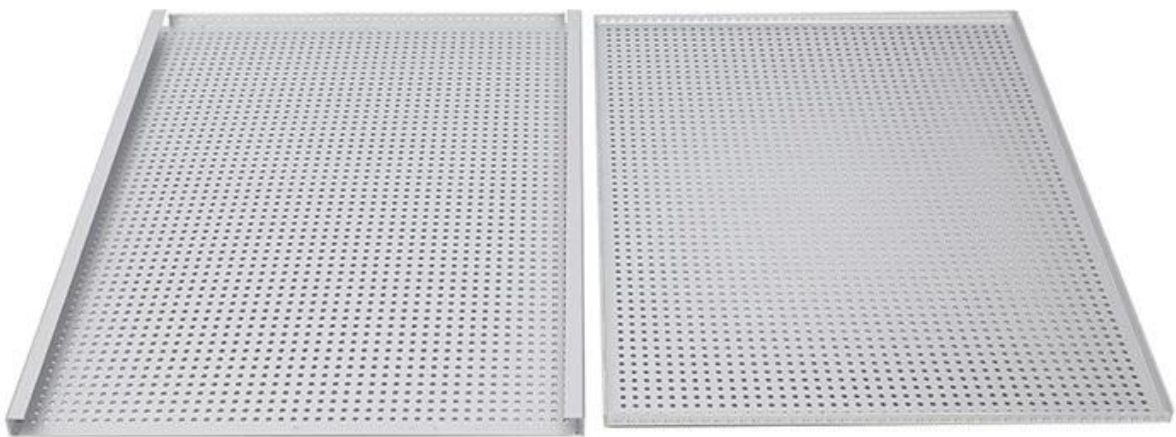
Versatilidade é fundamental com nossa assadeira de massa folhada Millefeuille para sobremesa Napoleão. Embora seja ideal para preparar sobremesas requintadas de Napoleão francês, também é perfeito para criar uma infinidade de outras iguarias, incluindo mil-folhas, massa folhada e guloseimas crocantes. Também pode ser usado como assadeira para biscoitos, tornando-se um complemento prático para sua coleção de utensílios de cozinha. Deixe sua criatividade correr solta enquanto você explora as infinitas possibilidades que esta bandeja versátil tem a oferecer.

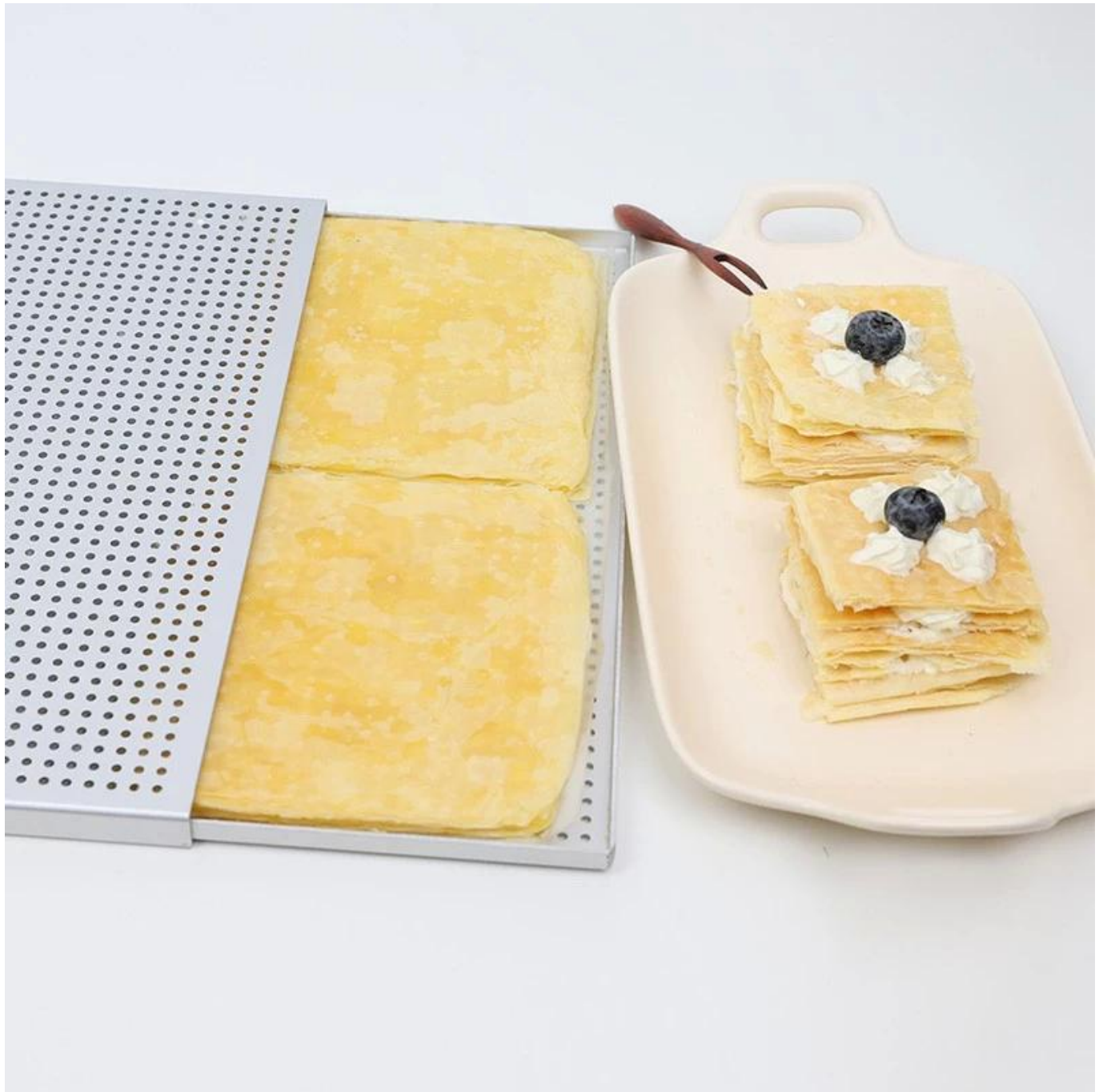
Quer você seja um confeito experiente ou um padeiro amador, esta assadeira de massa folhada de sobremesa Napoleão Millefeuille da Tsingbuy [fabricante de bandeja perfurada na China](#) com certeza elevará seu jogo de panificação e deliciará suas papilas gustativas com doces perfeitos sempre.

Imagens de produtos da assadeira de massa folhada de sobremesa Napoleão Millefeuille



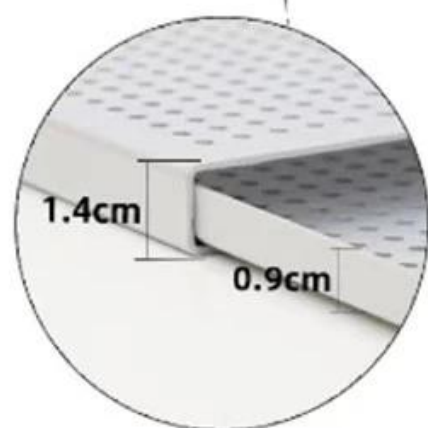
Multiple Functions

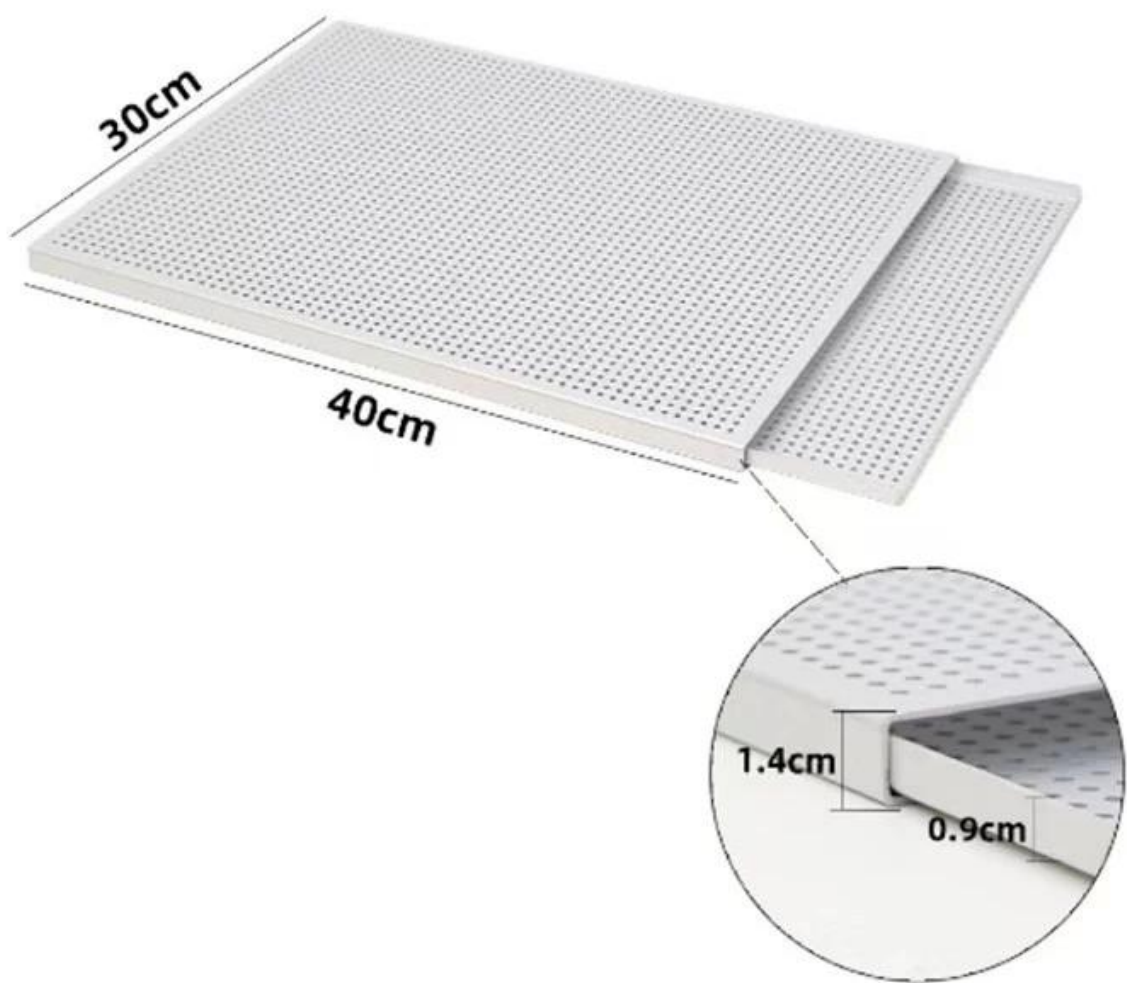






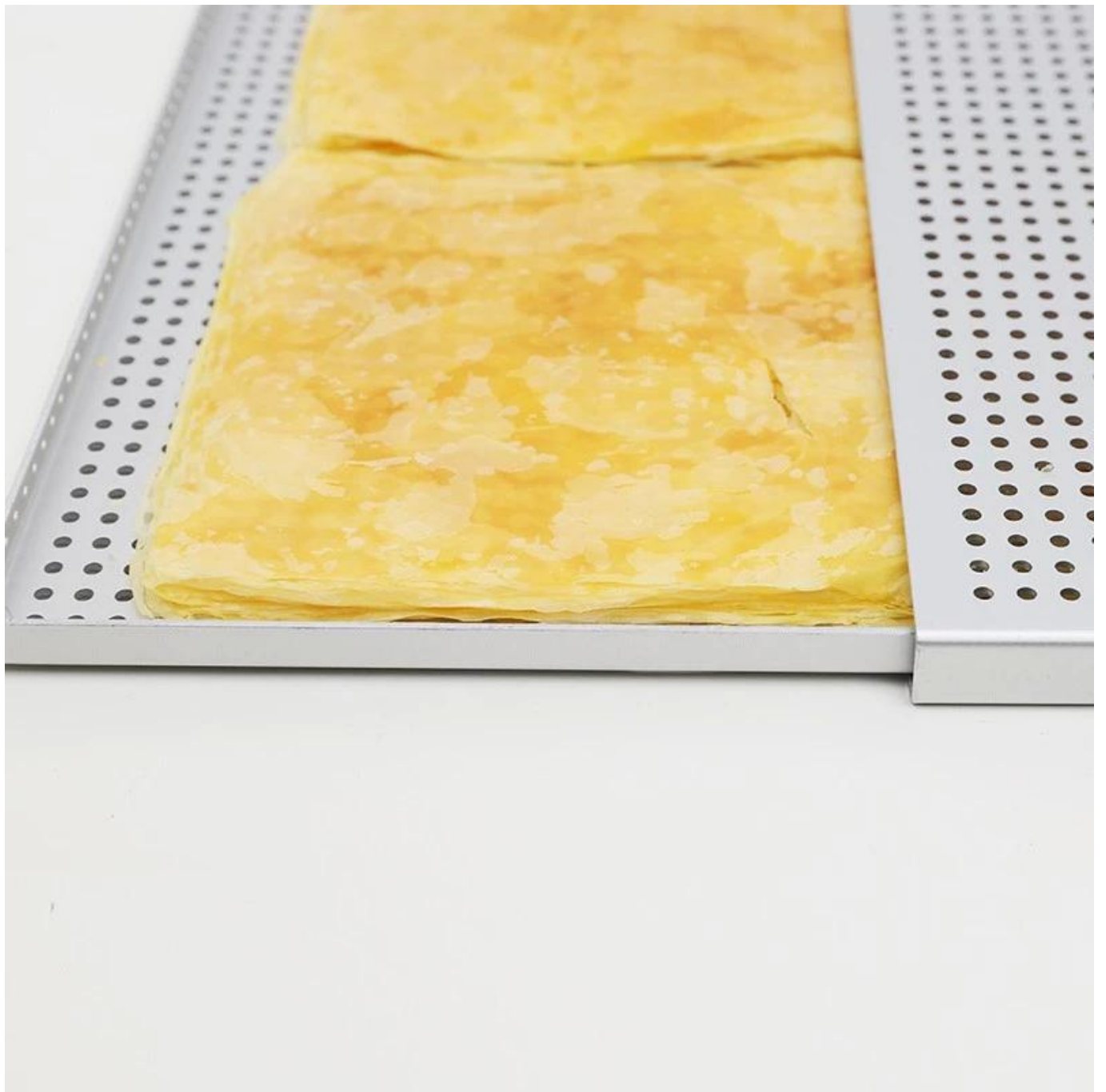


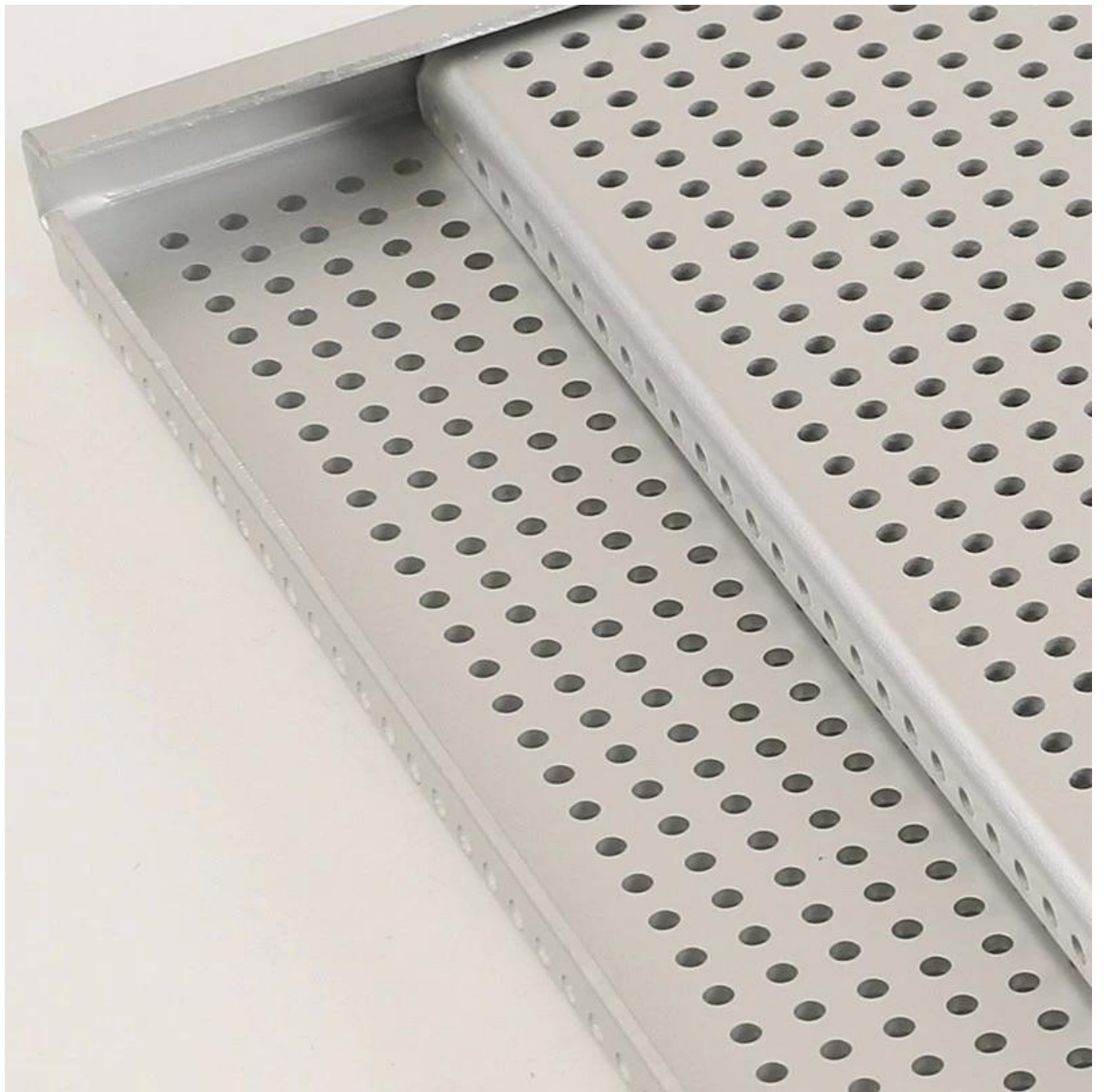
















Bandeja de cozimento comercial Tsingbuy Fábrica

Tsingbuy [Fabricante de assadeiras de alumínio na China](#) produz panelas domésticas e comerciais para atacado e exportação com muita experiência. Ajuda a aquecer uniformemente de ponta a ponta e a assar lotes em menos tempo. Esta assadeira menor é perfeita para aperitivos e adequada para a maioria das torradeiras. As dimensões da bandeja do forno são 17x13 polegadas.

Você pode personalizar assadeiras com muitas opções de material, tamanho, tipo, acabamento superficial e assim por diante. Diga-nos as especificações necessárias e podemos produzir assadeiras que atendam às suas necessidades.

Mais panelas da Tsingbuy para sua referência a seguir.

Integrated Machine Stamped Sheet Pans



wire rim



corrugated



perforated



nonstick



perforated



with bars



no wire rim



nonstick



right angel



nonstick



gold color



stainless steel

Handmade Sheet Pans



400*720mm



U-shaped



Square



nonstick



600*800mm



inclined edge

More Custom Baking Trays



sheet pan with lid

flat baking sheet

perforated tray with lid





Our Sheet Pan Workshop ODM & OEM Service

Well equipped with CNC machines, punching, cutting, moulding machines, our annual production ability has been over 150million US-dollars



Além do mais [Assadeira de alumínio por atacado na China](#), A Tsingbuy fornece design personalizado e fabricação de mais utensílios de padaria para uso comercial, como forma de baguete de pão francês, forma de pão com alça, assadeira de cupcake com vários moldes, carrinho de padaria, etc. assadeiras.

MAIN PRODUCT

● Industry cup tray



● Baguette tray



● Sheet pan



● Bakery Trolley



● Bread pan set

