

# Fábrica ODM e OEM Bakeware, metal de alumínio antiaderente canelado Pullman Pão Pão Torrada Sanduíche Pão Assando Molde de lata com tampa

## **Principais características da assadeira de pão canelada antiaderente de teflon dupla face com tampa**

1. **Material de alumínio premium:** Fabricada em alumínio de alta qualidade, nossa assadeira para pão foi projetada para fornecer distribuição uniforme de calor, garantindo que seu pão asse sempre com perfeição.

2. **Revestimento antiaderente de teflon dupla face com superfície ondulada:** Diga adeus a grudar e rasgar com nosso revestimento antiaderente de Teflon de dupla face. A superfície ondulada (superfície canelada) não só evita que o pão grude, mas também confere uma textura atraente aos seus pães, tornando-os um banquete para os olhos e também para as papilas gustativas.

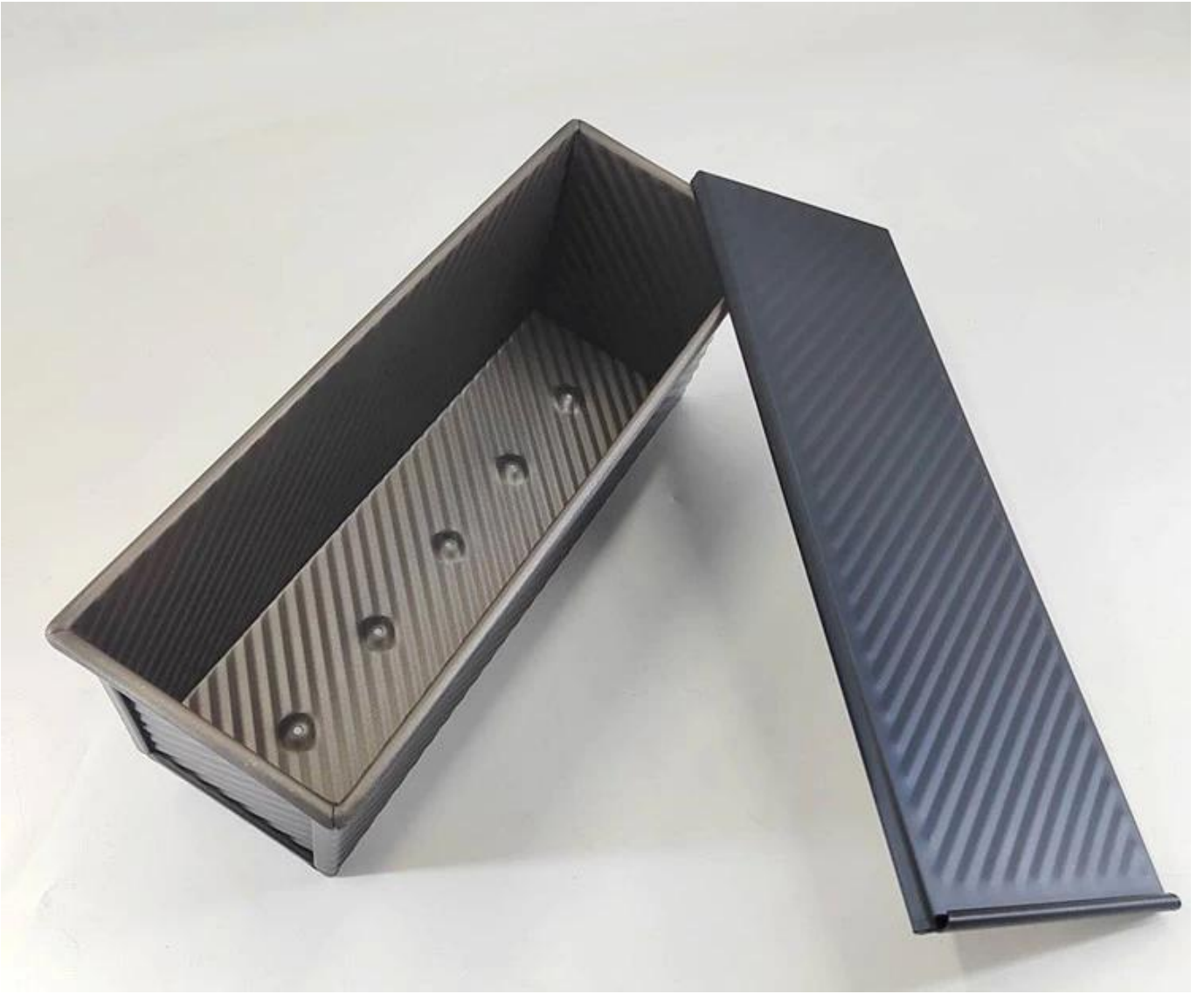
3. **Vários tamanhos padrão e opções personalizadas:** Quer você seja um padeiro profissional ou um entusiasta doméstico, nós temos o que você precisa. Escolha entre nossa variedade de tamanhos padrão ou opte por um tamanho personalizado para atender às suas necessidades específicas. Acreditamos na flexibilidade para atender às suas necessidades exclusivas.

4. **Durabilidade de nível comercial:** Construída para suportar os rigores de uma padaria, restaurante ou fábrica de alimentos, nossa assadeira para pão é de nível comercial e pode suportar uso intenso. No entanto, não é apenas para os profissionais - é também a escolha de melhor qualidade para a cozinha da sua casa, garantindo que o seu pão caseiro fique tão bom quanto qualquer padaria.

5. **Orgulhosamente elaborado por profissionais na China:** Tsingbuy é um [fabricante de forma de pão pullman comercial](#) com sede na China, com mais de 15 anos de experiência e com a confiança de clientes fiéis de mais de 180 países. Nossa forma de pão é um produto fundamental em nossa linha. Ao escolher nossa frigideira, você não está apenas escolhendo um produto; você está escolhendo um parceiro para o sucesso da panificação. Conte conosco para ajudá-lo a se destacar no mercado local e elevar seu nível de panificação.

## **Imagens de produtos de assadeira de pão canelada antiaderente de teflon dupla face com tampa**



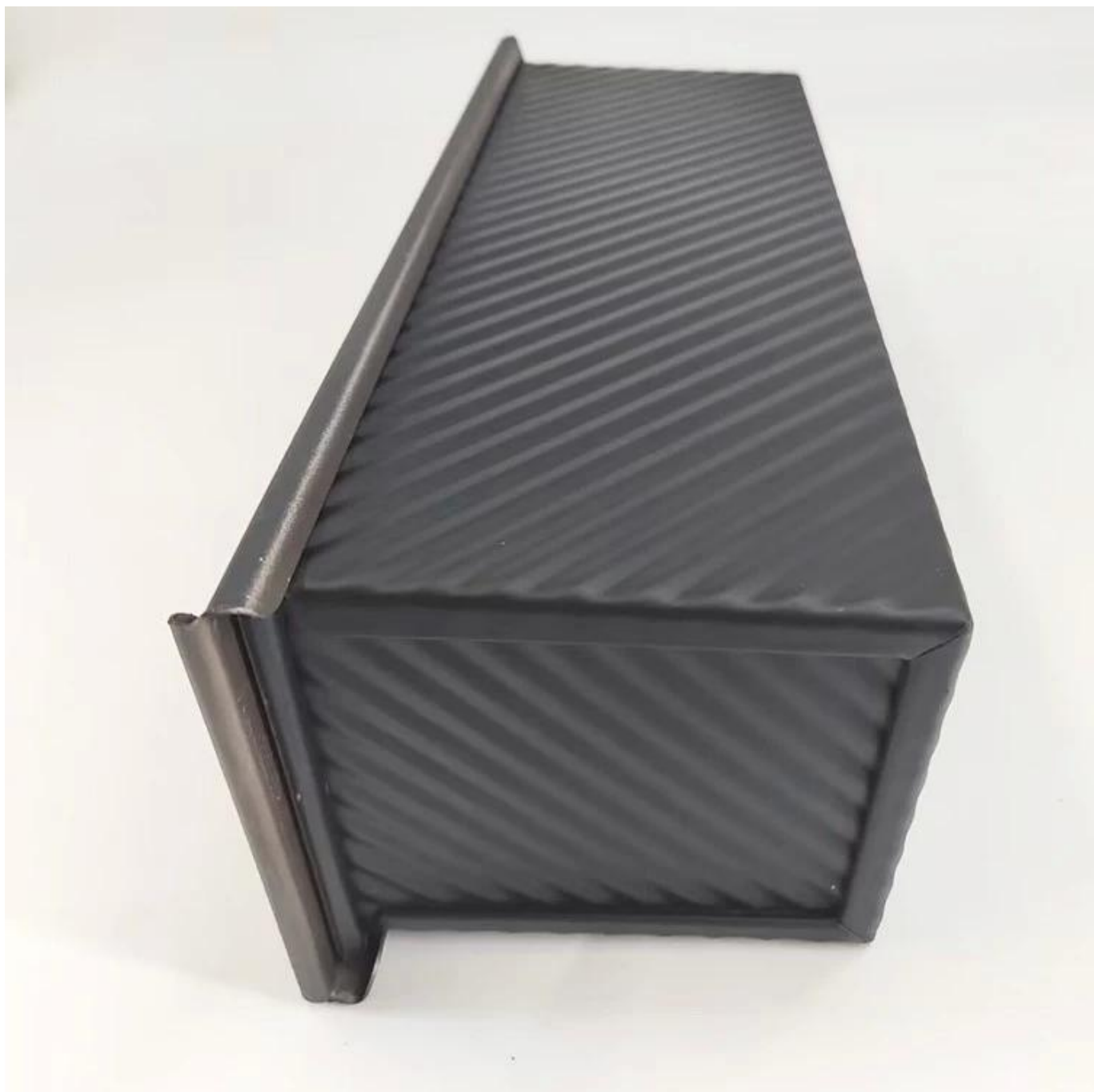


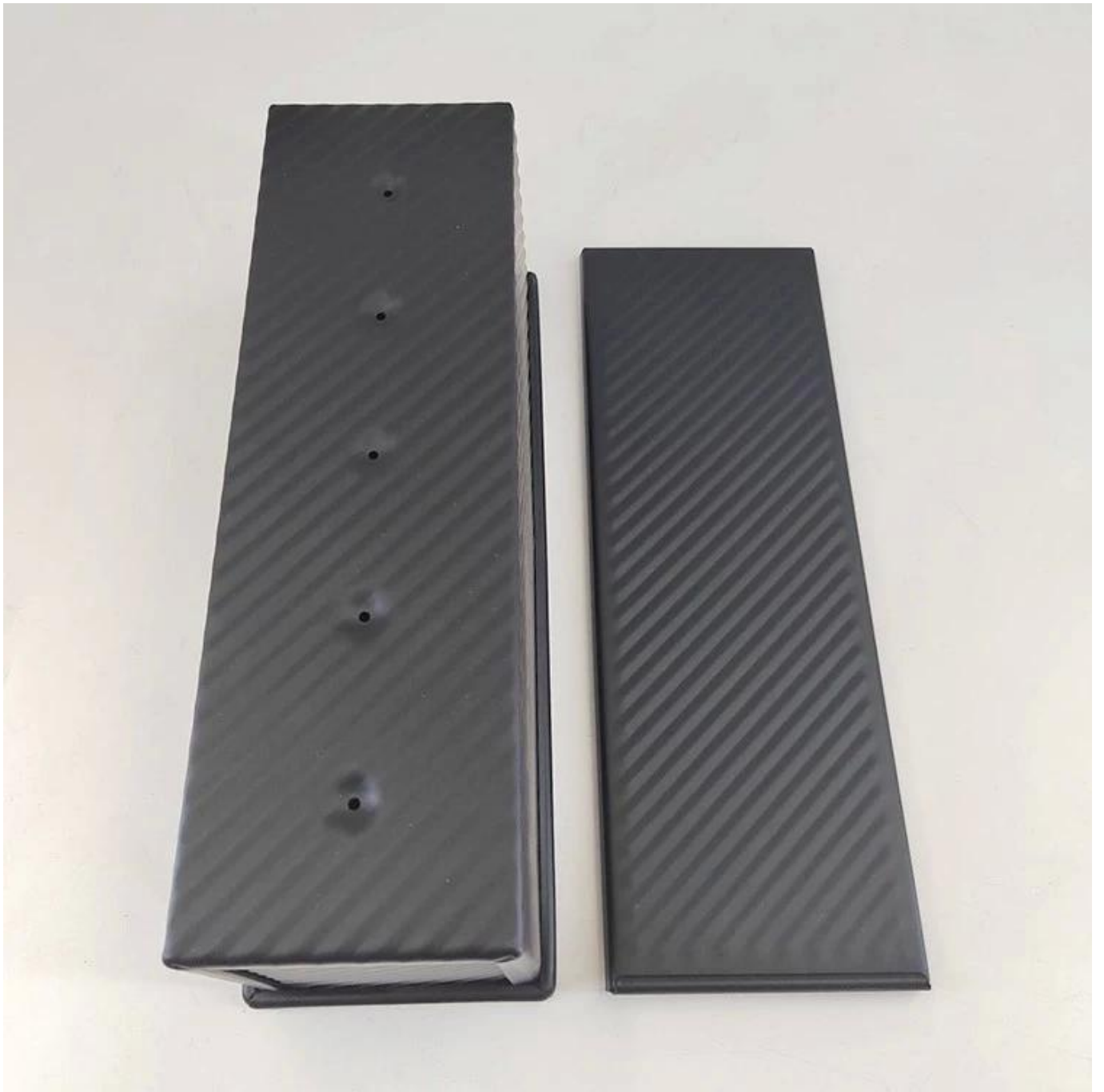




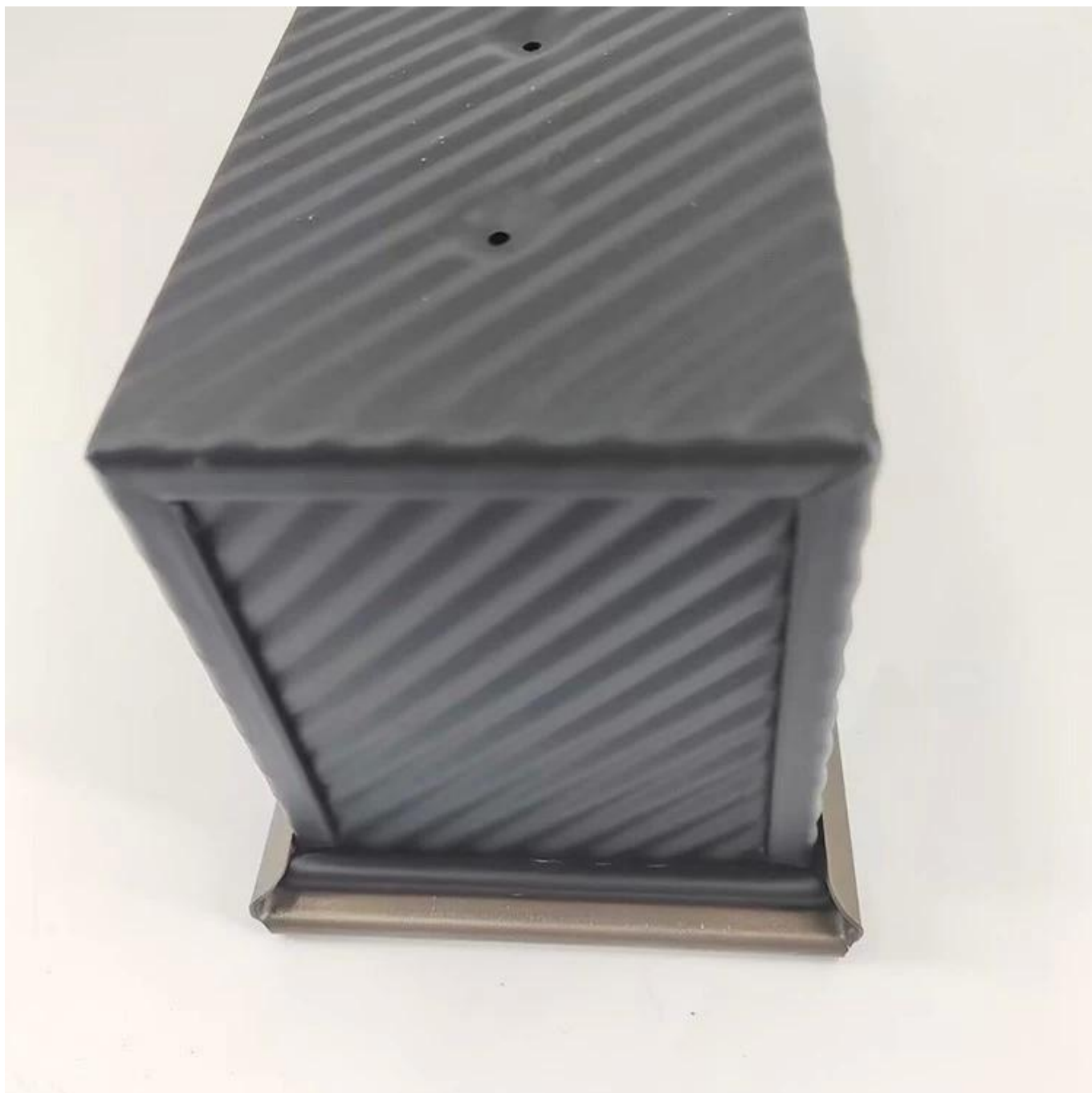












### **Mais tipos de formas de pão e pão para sua informação**

Aqui estão mais [painéis de pão de alumínio no atacado](#) para uso em padaria e cozinha doméstica.

Nossas formas de pão pullman são projetadas com estilo simples, bonito e prático e com condução de calor rápida, aquecimento uniforme, não é fácil de aparecer queima parcial.

Material opcional: alumínio, aço aluminizado, aço inoxidável

Opções de perfuração: sem perfuração, com perfuração inferior, totalmente perfurada

Usando cena: forma de pão única, forma de pão com alça

Opções de superfície: lisa, corrugada, sem revestimento, antiaderente Teflon, antiaderente silicone

Tamanho: qualquer tamanho

Tampa: com tampa ou não conforme sua necessidade.

# customized single loaf pan





Personalizado a fabricação de forma de pão com alça é um dos nossos maiores pontos fortes. Bem-vindo para mais informações.

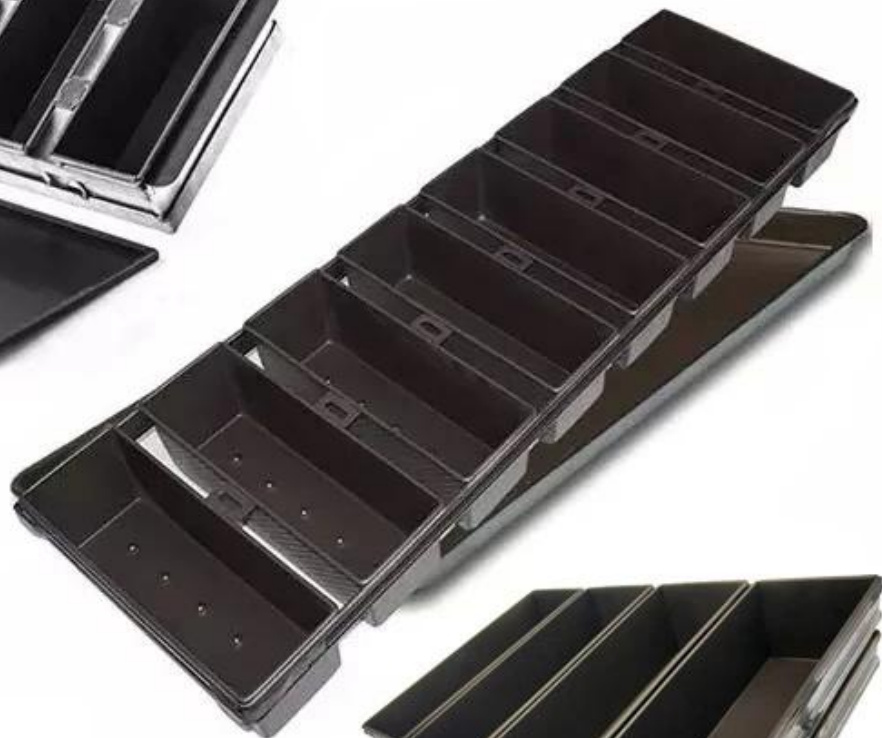
Tsingbuy [fornecedor de forma de pão antiaderente](#) está envolvida na fabricação de assadeiras há mais de 12 anos e fornece milhares de assadeiras para clientes internacionais. Usando nosso cozimento pan , você pode facilmente fazer todos os tipos de comida deliciosa, Chiffon bolos, bolo de mousse, Bolo de libra, bolo de queijo, etc.

## More Customized Strap Loaf Pans from Tsingbuy

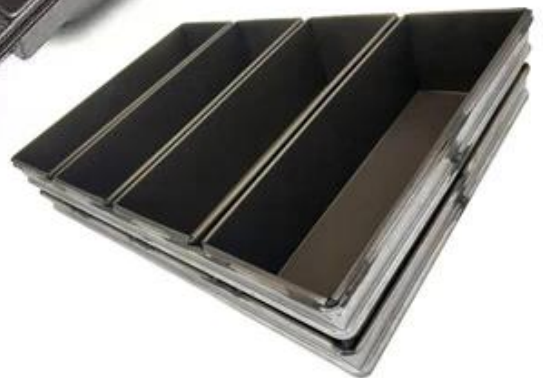






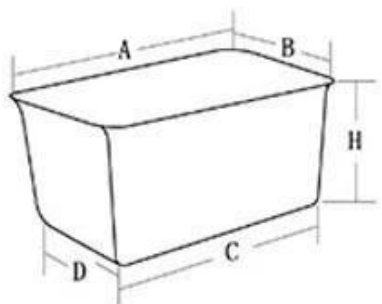


Customized shape  
Customized size  
Rack matched



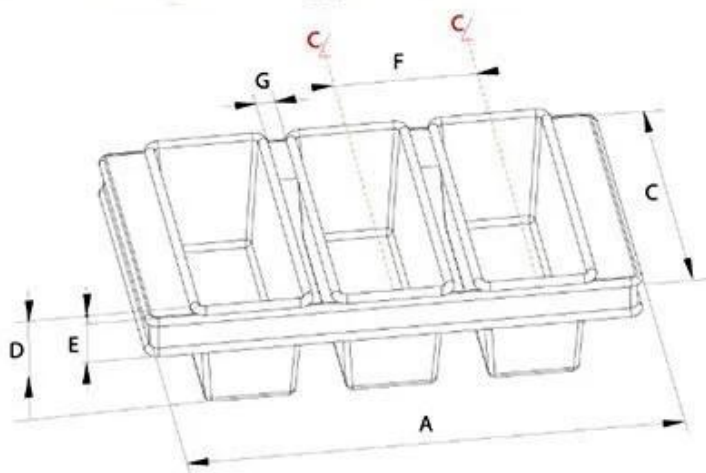


## Customized Single Loaf Pan



- A. Top length of the item
- B. Top width of the item
- C. Bottom length of the item
- D. Bottom width of the item
- H. Height

## Customized Strapped Loaf Pan Sets



- A. Overall Length
- C. Overall Width
- D. Depth
- E. Frame Height
- F. Center-to-center
- G. Pan Distance



Flat handle



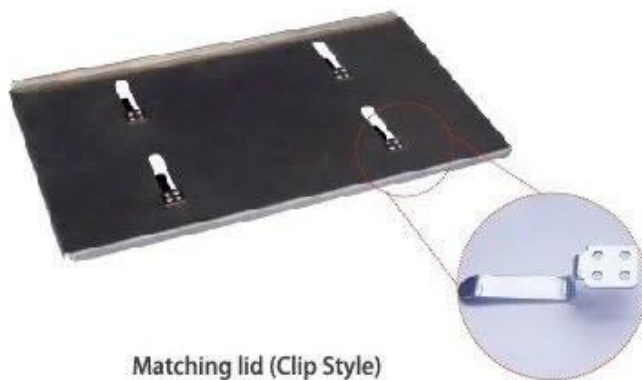
Frame handle



no handle



Matching lid (Drop Style)



Matching lid (Clip Style)

Fotos da fábrica de pão e forma de pão Tsingbuy

## Pictures of Workshop















