

Molde de lata para pão torrado, aço aluminizado de grau comercial feito éob medida, antiaderente, forma de lata para pão, padaria, frigideiraelas para assar pão

### **Principais características do molde de lata para pão torrado antiaderente de aço aluminizado**

1. O pãozinho a panela é feita de aço revestido de alumínio de qualidade comercial. O borda ondulada com fio de metal o design pode melhorar o durabilidade e dar-lhe longa vida útil.
2. O pão antiaderente de qualidade comercial panela com excelente condução de calor pode assar pão em menos tempo e manter o pão mais macio.
3. A forma de pão com tampa pode fazer lindas torradas e fatias de pão sanduíche em casa.
4. Tamanho personalizado: Tsingbuy [fábrica de lata de pão sanduíche](#) fornece vários tamanhos padrão para escolhas, e tamanhos personalizados também são bem-vindos.
5. De modo geral, existem buracos em t ele é o fundo de forma de pão para uma boa circulação de ar , melhorando o desempenho do cozimento do pão de forma. A panela foi projetada sem furos para requisitos de receitas especiais. Também pode ser usado como forma de bolo retangular.

### **Imagens de produtos de aço aluminizado antiaderente sanduíche pão torrada pão molde de lata**

























## Loaf Pans in Application







## Mais tipos de formas de pão e pão para sua informação

Aqui estão mais [assadeira personalizada no atacado](#) para assar torradas de pão.

Nossas formas de pão pullman são projetadas com estilo simples, bonito e prático e com condução de calor rápida, aquecimento uniforme, não é fácil de aparecer queima parcial.

Material opcional: alumínio, aço aluminizado, aço inoxidável

Opções de perfuração: sem perfuração, com perfuração inferior, totalmente perfurada

Usando cena: forma de pão única, forma de pão com alça

Opções de superfície: lisa, corrugada, sem revestimento, antiaderente Teflon, antiaderente silicone

Tamanho: qualquer tamanho

Tampa: com tampa ou não conforme sua necessidade.

### customized single loaf pan







Material:

Aluminum alloy

Aluminized steel

Personalizado a fabricação de forma de pão com alça é um dos nossos maiores pontos fortes. Bem-vindo para mais informações.

Tsingbuy [fornecedor de lata de pão](#) está envolvida na fabricação de assadeiras há mais de 12 anos e fornece milhares de assadeiras para clientes internacionais. Usando nosso cozimento pan , você pode facilmente fazer todos os tipos de comida deliciosa, Chiffon bolos, bolo de mousse, Bolo de libra, bolo de queijo, etc.

## More Customized Strap Loaf Pans from Tsingbuy

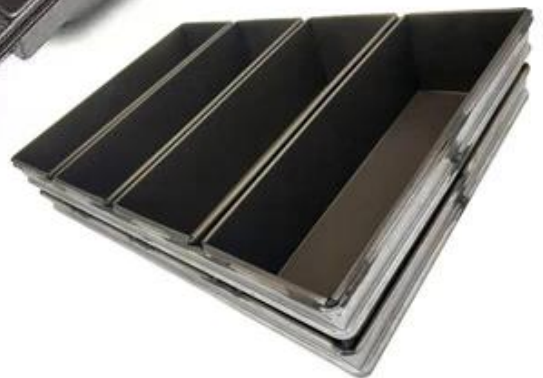




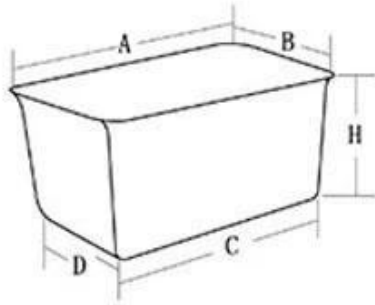




Customized shape  
Customized size  
Rack matched

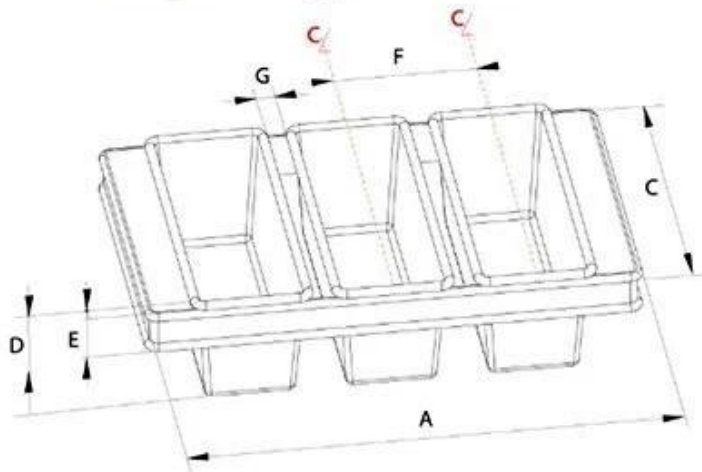


## Customized Single Loaf Pan



- A. Top length of the item
- B. Top width of the item
- C. Bottom length of the item
- D. Bottom width of the item
- H. Height

## Customized Strapped Loaf Pan Sets



- A. Overall Length
- C. Overall Width
- D. Depth
- E. Frame Height
- F. Center-to-center
- G. Pan Distance



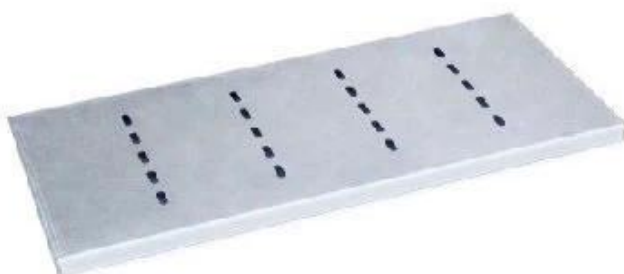
Flat handle



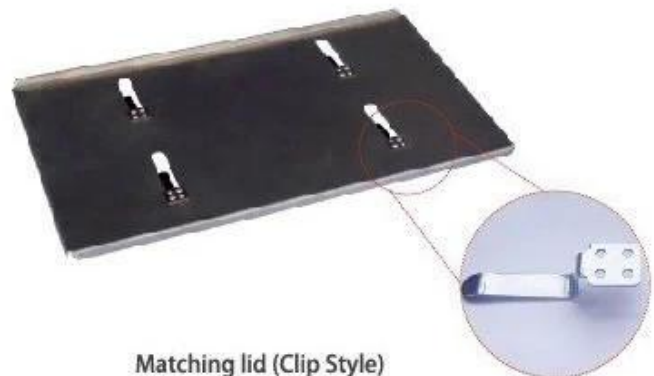
Frame handle



no handle



Matching lid (Drop Style)



Matching lid (Clip Style)

Fotos da fábrica de pão e forma de pão Tsingbuy





## Loaf Pan

Tsingbuy Industry Limited

