

umatacado 450/600/750/900/1000/1200 g de alumínio ondulado Pullman porma de pão Torradas formas de pão com tampa

Principais características da lata de pão de alumínio ondulado pullman com tampa

1. Seguro e Saúde: f de boa qualidade PTFE antiaderente Revestimento e revestimento antiaderente de silicone são opcionais. Não liberação de substância nociva em alta temperatura cozimento.
2. Grau comercial: a pontos engrossados 1,0 milímetros material de liga de alumínio para acelerar mesmo o calor. Fortalecido guardada borda for uso conveniente e evitar deformações. Garanta uma vida útil mais longa
3. Fácil de usar: e excelente antiaderente recursos pode ser alcançado com menos natural cozimento oi eu, menos tempo de cozimento e BAixo consumo de energia. Mais fácil de soltar o pão de forma e limpar.
4. Múltiplas Aplicações : assando na cozinha de casa, q prepare rapidamente pratos familiares de alta qualidade, chá da tarde, sobremesas para banquetes e outras iguarias. Fácil de lidar diariamente ba rei, jantar em família, reunião de amigos, celebrações de festivais, etc. A forma de pão também pode ser usada para uso comercial em padarias, restaurantes, hotéis, supermercados, etc.
5. Preço Baixo : O fabricante de assadeiras Tsingbuy fornece por atacado esta assadeira de pão com tampa a preço baixo. Design personalizado e fabricação também estão disponíveis em Tsingbuy [fábrica de formas de pão e pão](#).

Imagens do produto de lata de pão de alumínio ondulado pullman com tampa

Nonstick Aluminum Pullman Loaf Pan



Black Nonstick Loaf Pan with Smooth Surface



Product Specifications



| weight | Length | width | height | function |
|--------|--------|--------|--------|----------|
| 450g | 21.0cm | 12.0cm | 11.0cm | bakery |
| 600g | 32.0cm | 10.5cm | 10.8cm | bakery |
| 750g | 33.0cm | 11.2cm | 11.6cm | bakery |
| 900g | 34.0cm | 11.8cm | 12.0cm | bakery |
| 1000g | 34.0cm | 13.5cm | 12.0cm | bakery |
| 1200g | 38.0cm | 13.3cm | 12.5cm | bakery |



High Quality

Aluminum Alloy

Food Grade

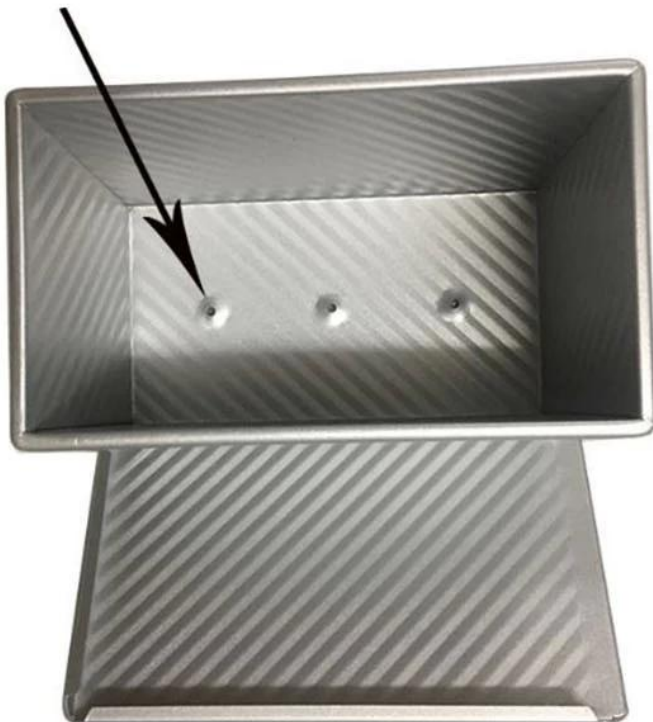
Nonstick Coating

Exquisite Workmanship



rolled edge
design

Holes for aire flow









Mais tipos de formas de pão e pão para sua informação

Aqui estão mais designs para formas de pão.

Nossas formas de pão Pullman são projetadas com estilo simples, bonitas e práticas com condução de calor rápida, aquecimento uniforme, não é fácil aparecer queimadura parcial.

Material opcional: alumínio, aço aluminizado, aço inoxidável

Opções de perfuração: sem perfuração, com perfuração inferior, totalmente perfurada

Usando a cena: forma de pão simples, forma de pão cinta

Opções de superfície: lisa, corrugada, sem revestimento, antiaderente de Teflon, antiaderente de silicone

Tamanho: qualquer tamanho

Tampa: com tampa ou não conforme sua exigência.

customized single loaf pan





Além do mais [forma de pão pullman por atacado com tampa](#), O serviço ODM&OEM de forma de folha, forma de baguete, forma de cupcake multi-molde, forma de pão de cinta também é uma das nossas maiores forças, bem-vindo para mais informações.

Atuamos na fabricação de assadeiras há mais de 12 anos e fornecemos milhares de assadeiras para clientes internacionais. Usando nossa assadeira, você pode facilmente fazer todos os tipos de comida deliciosa, bolos Chiffon, bolo de mousse, bolo de libra, bolo de queijo, etc.

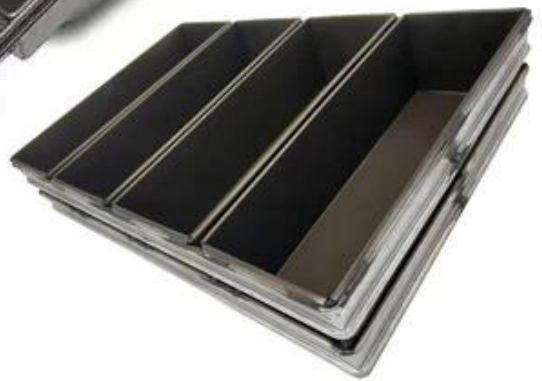
More Customized Strap Loaf Pans from Tsingbuy



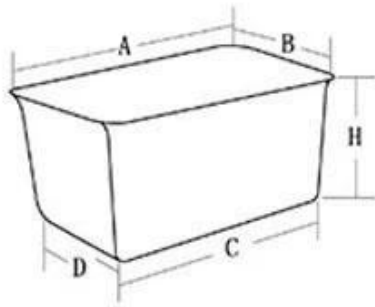




Customized shape
Customized size
Rack matched

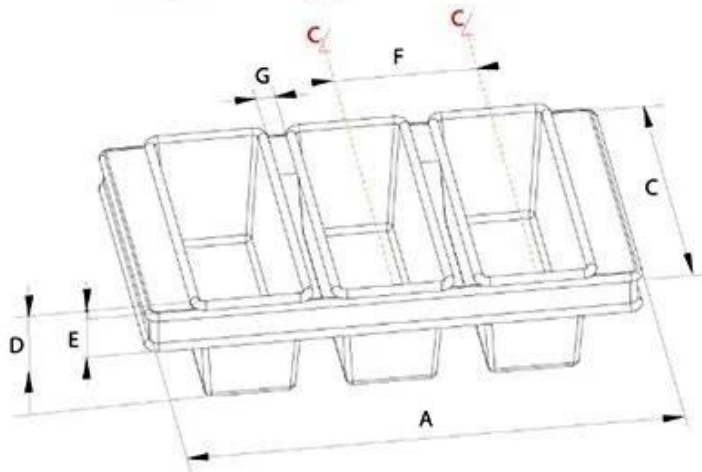


Customized Single Loaf Pan



- A. Top length of the item
- B. Top width of the item
- C. Bottom length of the item
- D. Bottom width of the item
- H. Height

Customized Strapped Loaf Pan Sets



- A. Overall Length
- C. Overall Width
- D. Depth
- E. Frame Height
- F. Center-to-center
- G. Pan Distance



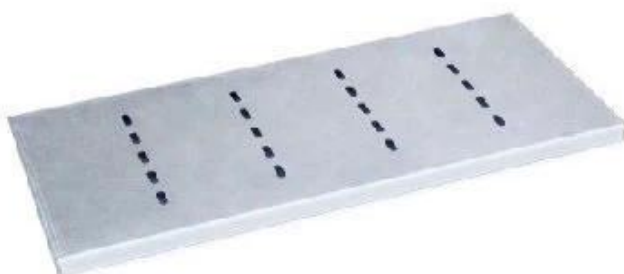
Flat handle



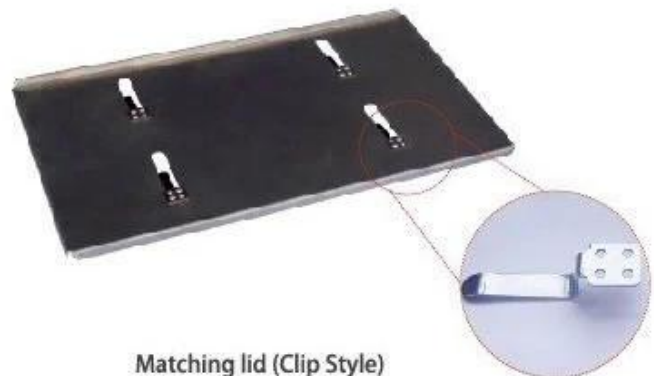
Frame handle



no handle



Matching lid (Drop Style)



Matching lid (Clip Style)

fotos de fábrica

Tsingbuy [fornecedor de lata de pão](#) também produz assadeiras, assadeiras para pães, assadeiras para baguetes, assadeiras para cupcakes, assadeiras para bolos etc. para padarias, fábricas de alimentos, restaurantes para uso comercial. O serviço ODM&OEM é a nossa maior força. Bem-vindo a entrar em contato conosco se estiver procurando por assadeiras comerciais.



Loaf Pan

Tsingbuy Industry Limited



