

Molde de alumínio anodizado comercial profissional para torradas de pão, forma de lata para assar pão e sanduíche com cavidade redonda/em forma de coração no centro

Principais características da assadeira de pão de sanduíche de alumínio com cavidade no centro

Artesanato Premium

Fabricada em alumínio anodizado 1.0 de alta qualidade, esta forma de pão é feita para durar. Sua construção robusta garante distribuição uniforme de calor para pães perfeitamente assados sempre.

Design oco inovador

Liberte a sua criatividade culinária com o centro oco destacável, projetado especificamente para preparar deliciosos pães para sanduíches. Crie facilmente um espaço para os seus recheios preferidos, transformando o seu pão numa deliciosa sanduíche.

Dê forma à sua imaginação

O centro oco vem em duas opções encantadoras - redondo ou em forma de coração. Eleve sua arte de fazer pão incorporando geleias, pastas ou até mesmo um recheio surpresa, resultando em guloseimas visualmente atraentes e deliciosas.

Versatilidade no seu melhor

Quer você seja um padeiro doméstico, um chef profissional ou proprietário de uma padaria, esta forma de pão é sua companheira de confiança. Perfeita para preparar pães deliciosos no conforto da sua cozinha ou atender às demandas de uma padaria ou restaurante movimentado.

Experiência incomparável

Apresentando com orgulho a Tsingbuy [fornecedor profissional de lata de pão](#), um nome distinto na fabricação de assadeiras de nível comercial, com mais de 15 anos de experiência no setor. Experimente serviços profissionais de ODM e OEM que atendem às suas necessidades exclusivas de equipamentos de panificação, garantindo o brilho de suas criações culinárias.

Imagens do produto de molde de alumínio para pão sanduíche torrada assadeira com cavidade no centro



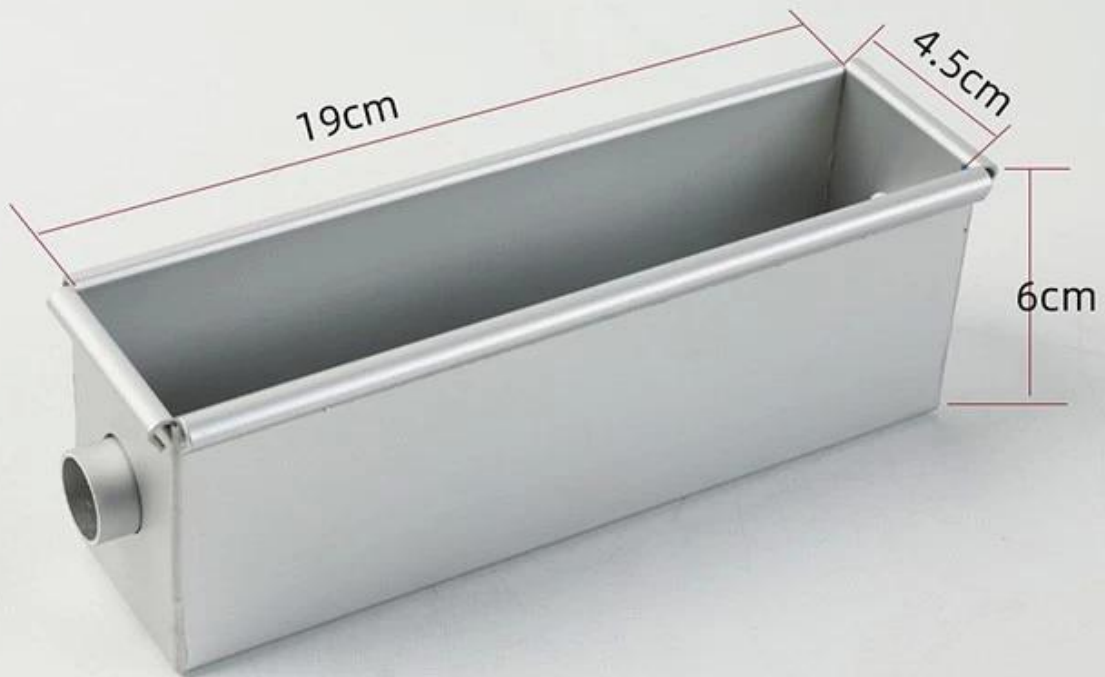


250g Bread Loaf Pan

1.2mm thick aluminum

**Heart Shaped
Hollow in Middle**





100g Loaf Bread Mold

1.2mm thick aluminum alloy

Heart shaped
hollow in middle





















Mais modelos de formas de pão mais vendidos recomendados

Mais mini forma de pão pullman em formato quadrado de forma quadrada da Tsingbuy [fábrica de moldes para pão](#). Como imagens a seguir:

Opções de materiais: liga de alumínio, aço aluminizado, aço inoxidável, aço carbono

Opções de tamanho: 250/450/500/750/900/1000/1200g e qualquer tamanho personalizado

Opções de superfície: superfície natural, superfície antiaderente de PTFE, superfície de silicone, superfície ondulada, superfície perfurada etc.

O serviço ODM e OEM é o nosso maior ponto forte.





Regular Specification of Single Loaf Bread Baking Pan

Model	Dough Weight	Size		Weight	Thickness
		Upper	Bottom		
TSTP036	250g	164x94 mm	158x87 mm	77 mm	1.0 mm
TSTP037	300g	175x100 mm	173x98 mm	100 mm	1.0 mm
TSTP038	385g	217x94 mm	211x88 mm	77 mm	1.0 mm
TSTP039	450g	197x106 mm	186x101 mm	110 mm	1.0 mm
TSTP040	600g	309x91 mm	300x84 mm	107 mm	1.0 mm
TSTP041	750g	316x100 mm	305x93 mm	116 mm	1.0 mm
TSTP042	900g	327x106 mm	316x100 mm	122 mm	1.0 mm
TSTP043	1000g	327x121 mm	312x119 mm	120 mm	1.0 mm
TSTP044	1200g	370x120 mm	361x116 mm	125 mm	1.0 mm
TSTP045	1500g	450x123 mm	447x120 mm	130 mm	1.0 mm



Mostra de fábrica

A fábrica de assadeiras comerciais Tsingbuy está bem equipada com máquinas CNC, máquinas de perfuração, corte e moldagem, nossa capacidade de produção anual tem sido superior a 150 milhões de dólares americanos. Mais, com equipes técnicas profissionais e experientes, temos oferecido serviços super OEM e ODM para muitas fábricas de pão para atender às suas máquinas e diferentes requisitos de recebimento. Todas as nossas matérias-primas e revestimentos estão em conformidade com as normas de segurança alimentar e nossos produtos vêm com certificado ISO9001, LFGB. Da matéria-prima aos produtos acabados, temos um rigoroso sistema de controle de qualidade em todos os processos para garantir que todas as panelas estejam em boas condições.

Além do mais [forma de pão atacado](#), também fornecemos serviço ODM e OEM de assadeira, bandeja de alumínio, forma de baguete, bandeja de pão francês, forma de cupcake multi-molde, forma de muffin, forma de bolo, carrinho de padaria, rack de resfriamento, etc.

Production Machines



Automatic cutting machine



Automatic punching machine



Punching machine



Bending machine



Sand blasting machine



Drying machine

Our Advantages



Professional machine



Standard production flow



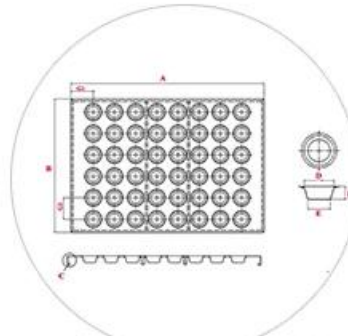
Experienced workers



Clean & tidy warehouse



Quick production fast dispatch



ODM & OEM service









