

Atacado de alta qualidade 600/750/850/900/1000/1200/1500g de alumínio antiaderente torradas assadeiras assadeiras com tampa

Principais características das assadeiras antiaderentes de alumínio para assar assadeiras de pão com tampa

1. feito de liga de alumínio de 1,0 mm de espessura, durável para longa vida útil.
2. superfície antiaderente segura para alimentos não é pegajosa, fácil de desmoldar, fácil de limpar
3. projetado com capa, é conveniente fazer torradas americanas com lados planos. A superfície ondulada torna mais conveniente desmoldar.
4. O furo inferior é opcional para melhor circulação de ar quente e aquecimento uniforme.
5. O design do fio no aro o torna mais durável e não é fácil de deformar para uma longa vida útil.
6. Função múltipla para fazer sanduíches, torradas, pães tradicionais, etc.
7. ODM & OEM está disponível em Tsingbuy profissional [fábrica de painéis antiaderentes](#).
8. Tsingbuy é um fornecedor profissional que orgulhosamente fabrica assadeiras de alta qualidade, formas de pão pullman e fornece assadeiras personalizadas para o mercado internacional há mais de 12 anos.

Imagens do produto de assadeiras antiaderentes de alumínio para assar assadeiras de pão com tampa







600g non stick loaf pan



750g non stick loaf pan



850g non stick loaf pan



900g non stick loaf pan



1000g non stick loaf pan



1200g non stick loaf pan



1500g non stick loaf pan



Mais tipos de formas de pão e pão para sua informação

Aqui estão mais designs para [assadeira de pão atacado](#).

Nossas assadeiras Pullman são projetadas com estilo simples, bonitas e práticas com rápida condução de calor, aquecimento uniforme, não é fácil aparecer queima parcial.

Material opcional: alumínio, aço aluminizado, aço inoxidável

Opções de perfuração: sem perfuração, perfurada na parte inferior, totalmente perfurada

Usando cena: forma de pão único, forma de pão de alça

Opções de superfície: liso, corrugado, sem revestimento, antiaderente de teflon, antiaderente de silicone

Tamanho: qualquer tamanho

Tampa: com tampa ou não conforme sua exigência.

customized single loaf pan



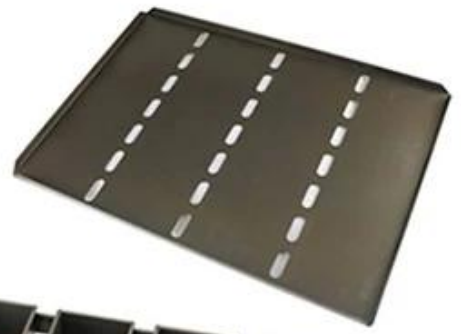


A fabricação personalizada da forma de pão com alça é um dos nossos maiores pontos fortes, bem-vindo para obter mais informações.

Atuamos na fabricação de produtos para panificação há mais de 12 anos e fornecemos milhares de produtos para panificação para clientes internacionais. Usando nossa assadeira, você pode facilmente fazer todos os tipos de comida deliciosa, bolos de chiffon, bolo de mousse, bolo de libra, bolo de queijo, etc.

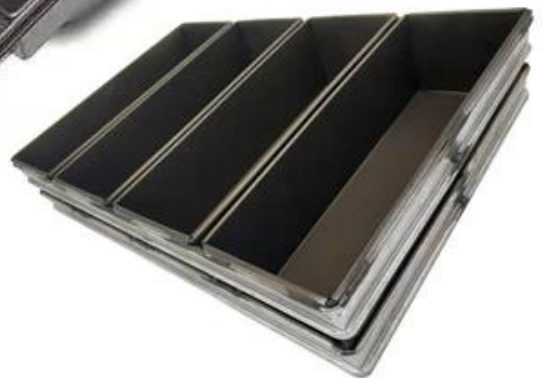
More Customized Strap Loaf Pans from Tsingbuy



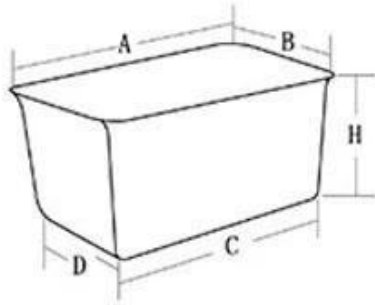




Customized shape
Customized size
Rack matched

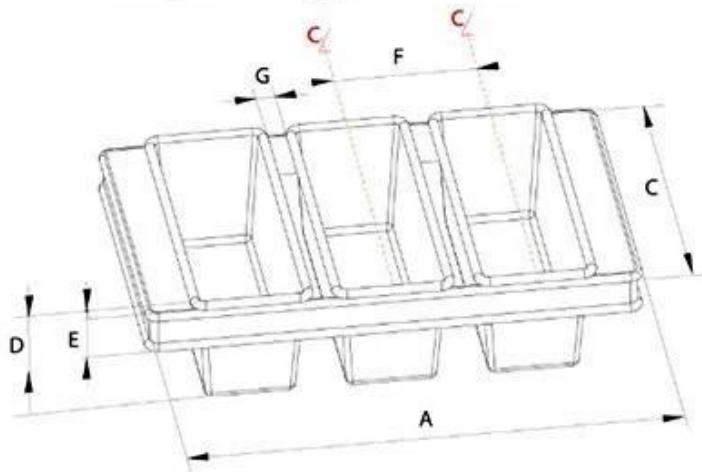


Customized Single Loaf Pan



- A. Top length of the item
- B. Top width of the item
- C. Bottom length of the item
- D. Bottom width of the item
- H. Height

Customized Strapped Loaf Pan Sets



- A. Overall Length
- C. Overall Width
- D. Depth
- E. Frame Height
- F. Center-to-center
- G. Pan Distance



Flat handle



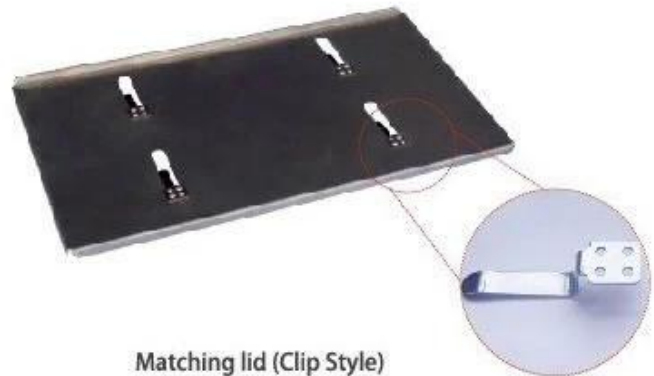
Frame handle



no handle



Matching lid (Drop Style)



Matching lid (Clip Style)

Fotos de fábrica

Tsingbuy [fabricante de panelas de alumínio](#) também produz assadeira, forma de pão, forma de baguete, assadeira de cupcake, forma de bolo etc para padarias, fábricas de alimentos, restaurantes para uso comercial. O serviço ODM&OEM é a nossa maior força. Bem-vindo a entrar em contato conosco se você estiver procurando por assadeiras comerciais.



Loaf Pan

Tsingbuy Industry Limited



