

Recipiente para pão de 8 alças de aço aluminizado para serviços pesados com superfície antiaderente e furos na parte inferior

Principais características do aço aluminizado Conjunto de forma de pão com 8 alças conjunto de forma de assar pão torrado

1 Feito de high qualilocalizado material de aço aluminizado, boa condutividade de calor, segurança alimentar e durabilidade forte.

2. Construção dobrada com suporte de arame reforçado em cada bolso, estável e não deformado sendo aquecido

3. Barra extra reforçada em torno de todos os bolsos fornece força e tornar todo o corpo mais durável

4. O personalizadas o design em tamanho os torna adequados para maquinário de alimentosProdução linhas, disponível em configurações de forno para maior eficiência

5. A forma de pão com cinta personalizada é simples de usar drop-on cobrir qual pode ser afivelado para ser consertado e também reforçou barras.

6. Tsingbuy [fabricante de forma de pão](#) tem mais de 12 anos de experiência e garante a você um produto altamente qualificado com excelente desempenho.

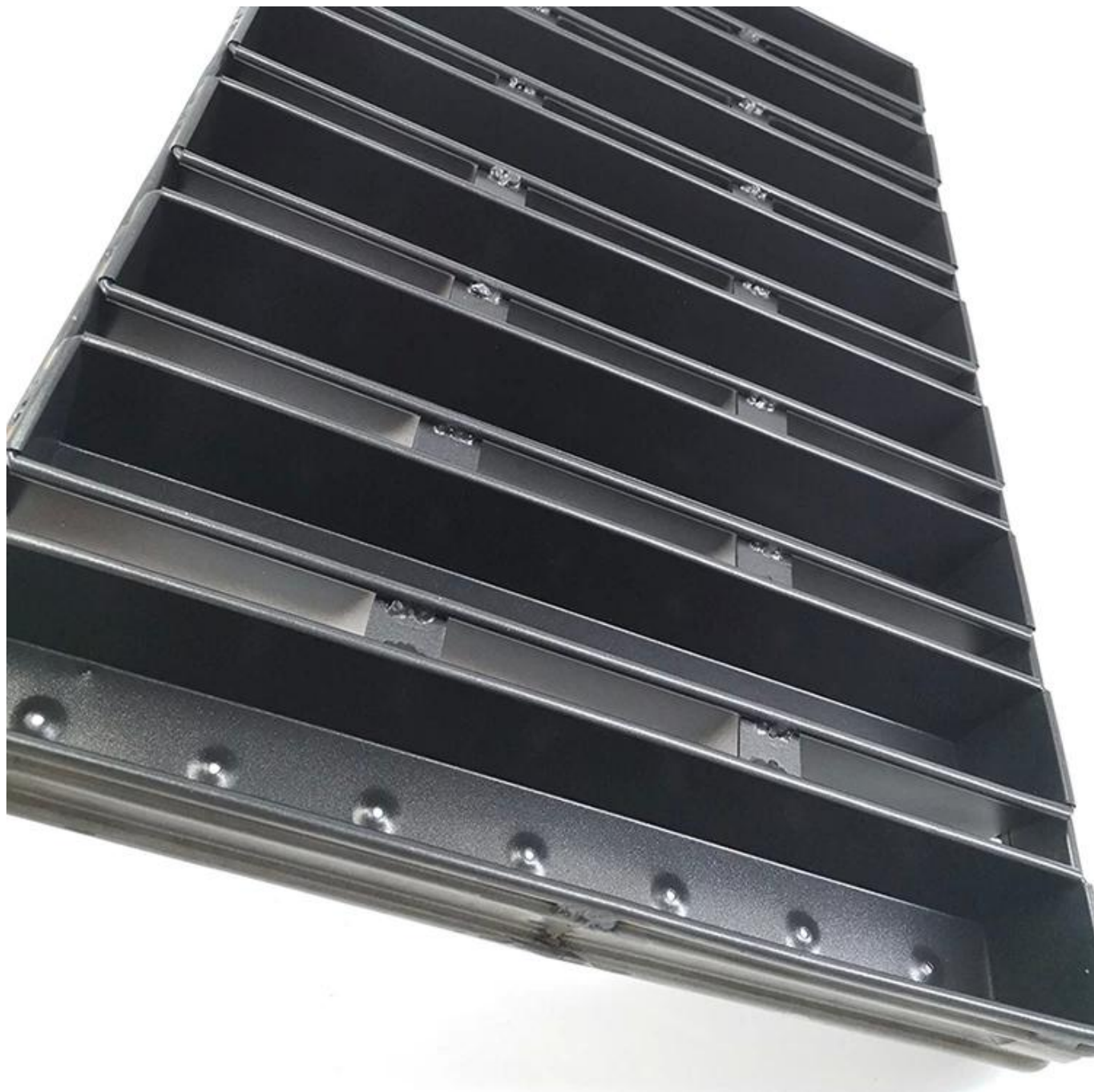
Imagens de produtos para forma de pão de aço aluminizado com 8 tiras para torrar pão











Mais tipo de forma de pão com cinta para sua informação

Aqui estão algumas fotos de bandejas de pão de forma ÚNICA e bandejas de pão de forma STRAP de Tsingbuy [fornecedor de panela de pão comercial](#).

customized single loaf pan



Teflon coating

Silicone coating



Material:

Aluminum alloy

Aluminized steel



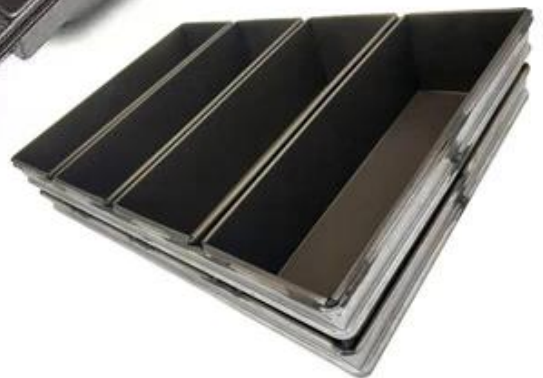
More Customized Strap Loaf Pans from Tsingbuy



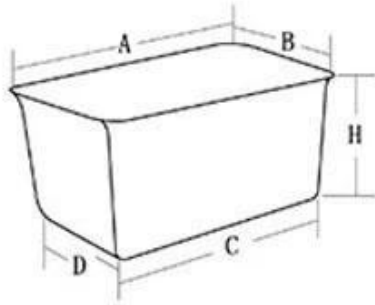




Customized shape
Customized size
Rack matched

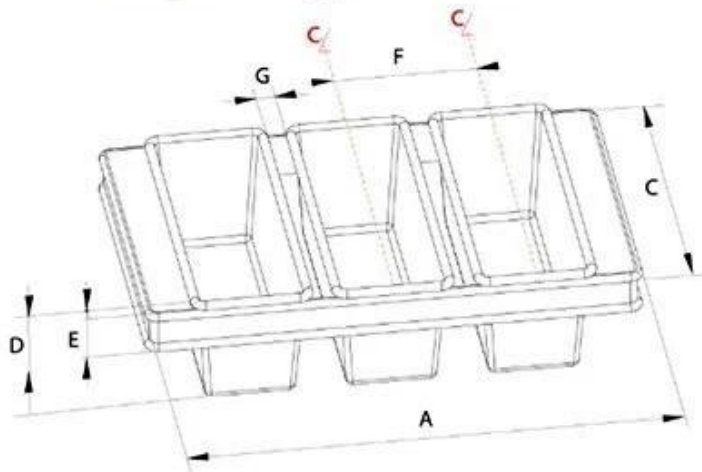


Customized Single Loaf Pan



- A. Top length of the item
- B. Top width of the item
- C. Bottom length of the item
- D. Bottom width of the item
- H. Height

Customized Strapped Loaf Pan Sets



- A. Overall Length
- C. Overall Width
- D. Depth
- E. Frame Height
- F. Center-to-center
- G. Pan Distance



Flat handle



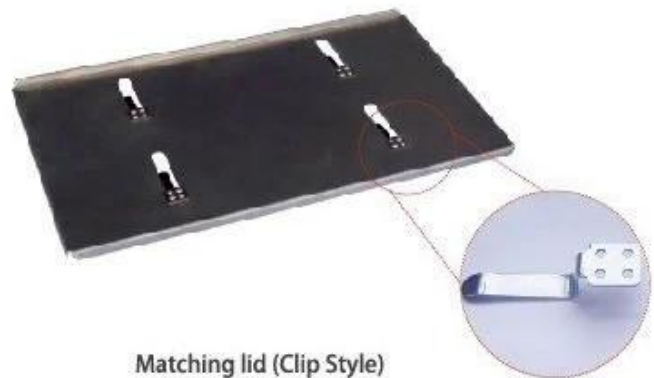
Frame handle



no handle



Matching lid (Drop Style)



Matching lid (Clip Style)

Contate-Nos



Zoe Lee

TSINGBUY INDUSTRY LIMITED FACTORY PLANET
OEM & ODM - Bakeware and Customization



Tel

+86 186 1186 6087

+86 0755-85234769



Email

marketing@tsingbuy.com



Skype

+86 186 1186 6087



Whatsapp

+86 186 1186 6087



Web

www.chinabakeware.com



ADD

2 Floor B1 Building, No 22 Dafu Industry
park, Guanlan, Longhua District, Shenzhen, China 518110