

Atacado 450g antiaderente de alumínio Pullman assadeira de pão torrada com tampa

Principais características da panela de pão Pullman de alumínio antiaderente 450g panela de pão torrada

1. feito de liga de alumínio de 1,0 mm de espessura, durável para longa vida útil.
2. superfície antiaderente segura para alimentos não é pegajosa, fácil de desmoldar, fácil de limpar
3. projetado com tampa, é conveniente fazer torradas americanas com lados planos. A superfície ondulada torna mais conveniente desmoldar.
4. O furo inferior é opcional para melhor circulação de ar quente e aquecimento uniforme.
5. O design do fio no aro o torna mais durável e não é fácil de deformar para uma longa vida útil.
6. Função múltipla para fazer sanduíches, torradas, pães tradicionais, etc.
7. ODM & OEM está disponível em Tsingbuy profissional [fabricante de panelas pullman](#).
8. Tsingbuy é um fornecedor profissional que orgulhosamente fabrica assadeiras de alta qualidade, formas de pão pullman e fornece assadeiras personalizadas para o mercado internacional há mais de 12 anos.

Imagens do produto de 450g de alumínio antiaderente Pullman panela de pão torrada panela



Aluminum
Non Stick Corrugated
Golden Color



Aluminum
Non Stick Corrugated
Black Color



Aluminum
Non Stick Loaf Pan
Black Coated



Cover Specifications











Mais tipos de formas de pão e pão para sua informação

Aqui estão mais designs para formas de pão.

Nossas assadeiras Pullman são projetadas com estilo simples, bonitas e práticas com rápida condução de calor, aquecimento uniforme, não é fácil aparecer queima parcial.

Material opcional: alumínio, aço aluminizado, aço inoxidável

Opções de perfuração: sem perfuração, perfurada na parte inferior, totalmente perfurada

Usando cena: forma de pão único, forma de pão de alça

Opções de superfície: liso, corrugado, sem revestimento, antiaderente de teflon, antiaderente de

silicone

Tamanho: qualquer tamanho

Tampa: com tampa ou não conforme sua exigência.

customized single loaf pan



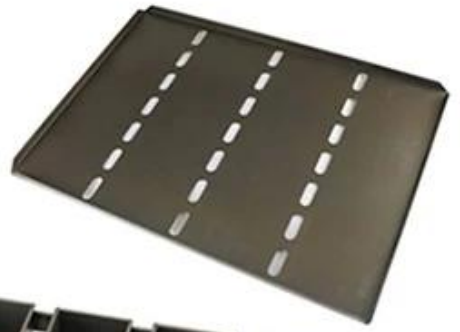


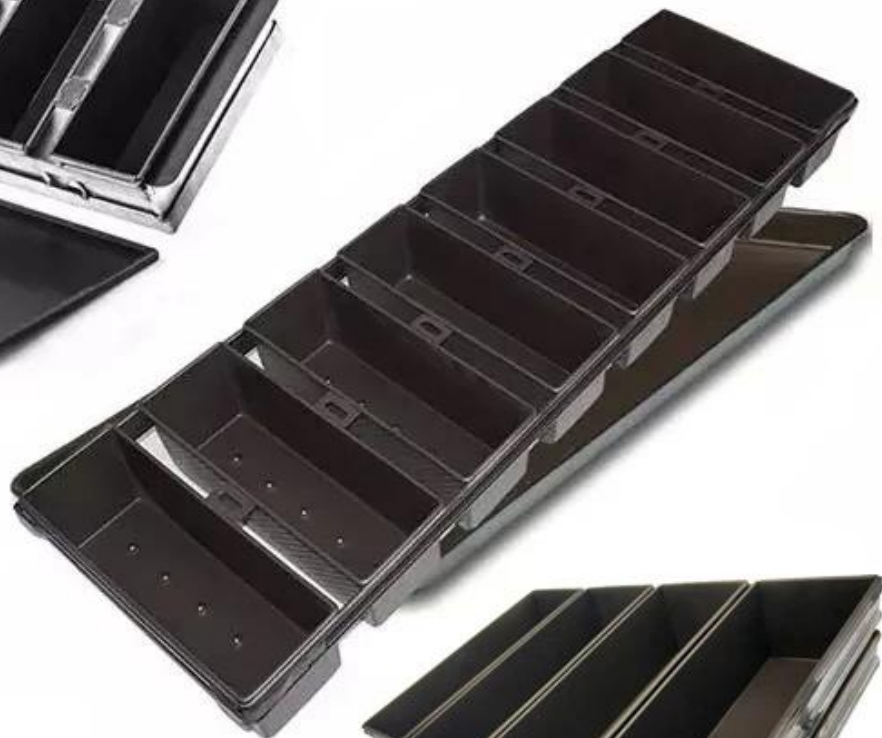
Além do mais [panela de pão da china atacado](#), serviço ODM&OEM de bandeja de folha, bandeja de baguete, bandeja de cupcake multi-molde, bandeja de pão de alça também é uma das nossas maiores forças, bem-vindo para mais informações.

Atuamos na fabricação de produtos para panificação há mais de 12 anos e fornecemos milhares de produtos para panificação para clientes internacionais. Usando nossa assadeira, você pode facilmente fazer todos os tipos de comida deliciosa, bolos de chiffon, bolo de mousse, bolo de libra, bolo de queijo, etc.

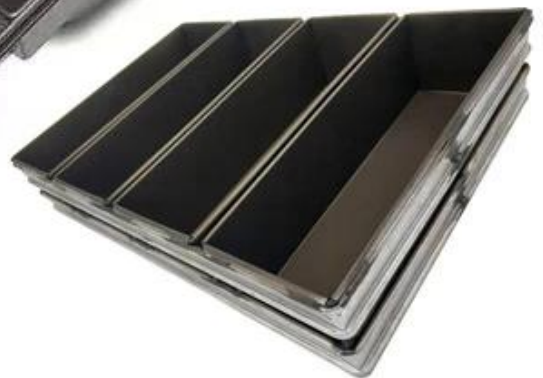
More Customized Strap Loaf Pans from Tsingbuy



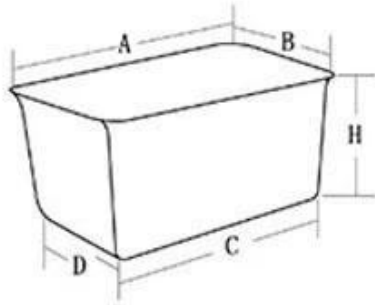




Customized shape
Customized size
Rack matched

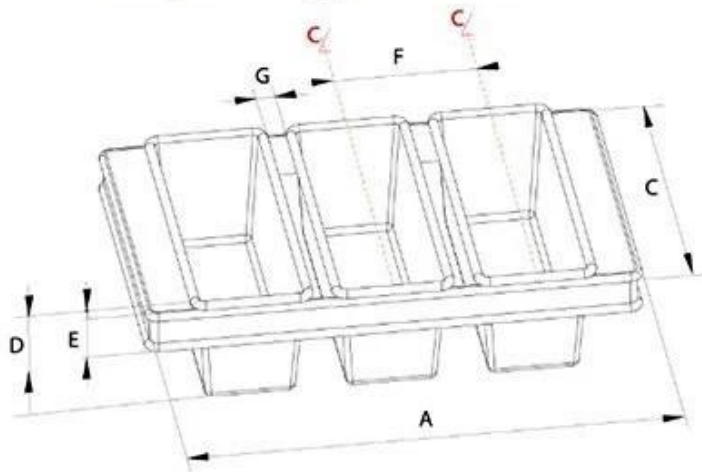


Customized Single Loaf Pan



- A. Top length of the item
- B. Top width of the item
- C. Bottom length of the item
- D. Bottom width of the item
- H. Height

Customized Strapped Loaf Pan Sets



- A. Overall Length
- C. Overall Width
- D. Depth
- E. Frame Height
- F. Center-to-center
- G. Pan Distance



Flat handle



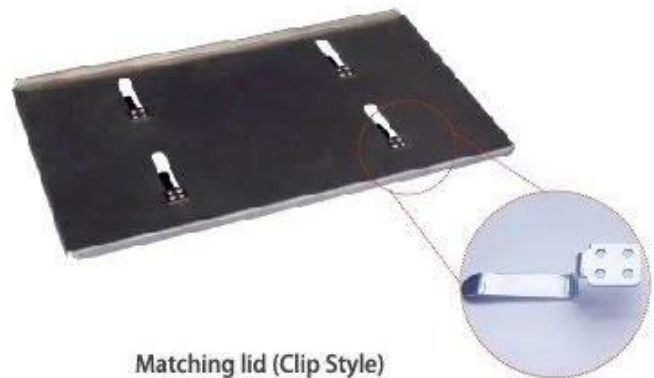
Frame handle



no handle



Matching lid (Drop Style)



Matching lid (Clip Style)

Fotos de fábrica

Tsingbuy [fábrica de pães e pães](#) também produz assadeira, forma de pão, forma de baguete, assadeira de cupcake, forma de bolo etc para padarias, fábricas de alimentos, restaurantes para uso comercial. O serviço ODM&OEM é a nossa maior força. Bem-vindo a entrar em contato conosco se você estiver procurando por assadeiras comerciais.



Loaf Pan

Tsingbuy Industry Limited



