

Uformowana toastowa stalowa forma w kształcie litery U.

**Główne cechy aluminiowej formy toastowej w kształcie litery U.**

- MAde ze stali aluminiowanej o grubości 1,2 dla doskonałej przewodności cieplnej i trwałości.
- Wysoko wykwalifikowana powłoka nieprzywierająca jest bezpieczna dla żywności z certyfikatem i może bezpośrednio kontaktować się z żywnością, ułatwiając wyjmowanie z formy i czyszczenie
- Dostosowany rozmiar jest mile widziany. Tsingbuy [fabryka bochenek alusteel](#) od ponad 12 lat zajmuje się branżą piekarniczą i ma bogate doświadczenie w produkcji niestandardowej.

**Zdjęcia produktów aluminiowej formy Toast w kształcie litery U.**





### **Inne wzory patelni bochenek dla twojej informacji**

Oto więcej rodzajów patelni bochenek produkowanych na zamówienie przez Tsingbuy [alusteel dostawca blach do pieczenia chleba](#). Jeśli jesteś na rynku patelni do pieczenia bochenków, przyjdź do nas to najlepszy wybór.

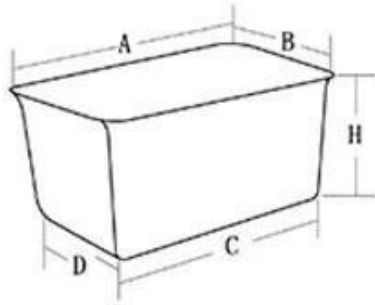
# customized single loaf pan



## More Customized Strap Loaf Pans from Tsingbuy

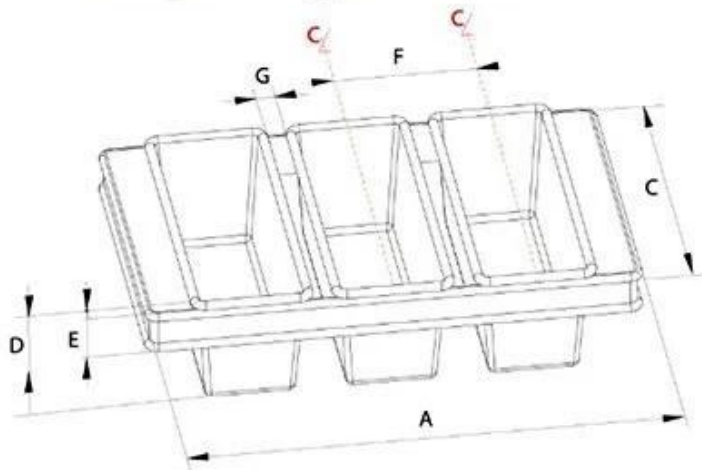


## Customized Single Loaf Pan



- A. Top length of the item
- B. Top width of the item
- C. Bottom length of the item
- D. Bottom width of the item
- H. Height

## Customized Strapped Loaf Pan Sets



- A. Overall Length
- C. Overall Width
- D. Depth
- E. Frame Height
- F. Center-to-center
- G. Pan Distance



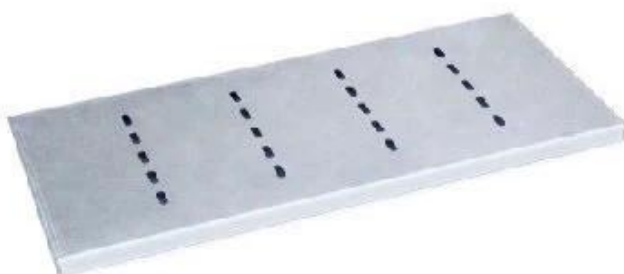
Flat handle



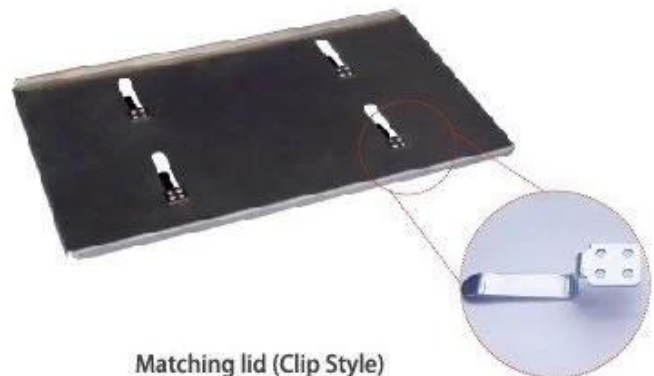
Frame handle



no handle



Matching lid (Drop Style)



Matching lid (Clip Style)

Zdjęcia z fabryki bochenek chleba

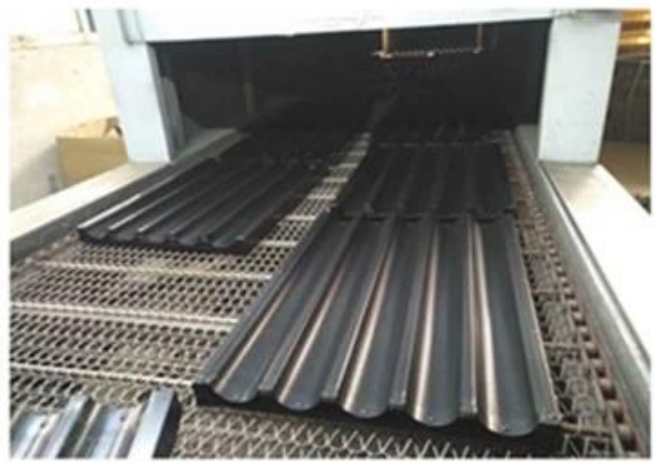
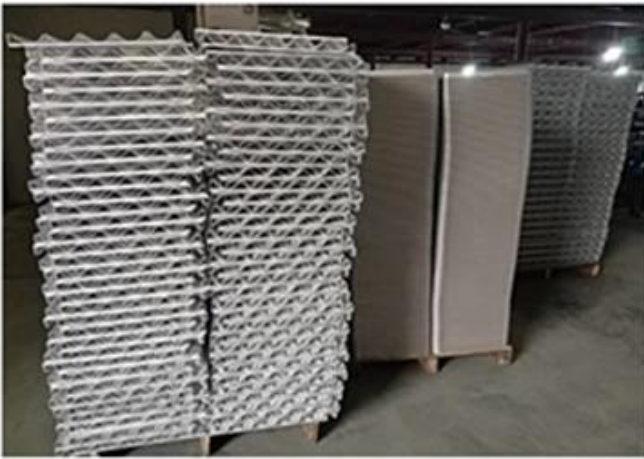


## Loaf Pan

Tsingbuy Industry Limited







## Skontaktuj się z nami

 Zoe Lee	TSINGBUY INDUSTRY LIMITED FACTORY PLANET OEM & ODM - Bakeware and Customization	
 Tel	+86 186 1186 6087	+86 0755-85234769
 Email	marketing@tsingbuy.com	
 Skype	+86 186 1186 6087	
 Whatsapp	+86 186 1186 6087	
 Web	www.chinabakeware.com	
 ADD	2 Floor B1 Building, No 22 Dafu Industry park, Guanlan, Longhua District, Shenzhen, China 518110	



