

4/6/6/7/8/9/10caleAnodowana aluminiowa głęboko okrągła maska ciasta

Forma do pieczenia z odłączoną pustą w środkowych ciastachPieczenieCyna

Główne cechy 4/5/6/7/8/9/10 cali anodowana aluminiowa aluminiowa głęboka okrągła patelnia do pieczenia z odłączonym pustym w środkowych ciastach

- 1,0 zagęszczony wysokiej jakości materiał ze stopu aluminium, materiał lekki, szybkie przewodnictwo ciepłe;
- Wysoka gęstość, odporność na wysoką temperaturę, wysoka twardość, twardość i brak deformacji,
- Anode zabieg i gładka powierzchnia bardziej sprzyjają wspinaczce do ciasta;
- Dakumacja prostej krawędzi, czysta i sanitarna, długa żywotność;
- Specyfikacje

Rozmiar	Rozmiary głębokich okrągłego ciasta z wyjmowanym dnem (górną średnicą x średnicą dolną x Wysokość)	Dopasowane rozmiary rur (Dolna średnica x wysokość)
4 cale	100x95x98 mm	92x100 mm
5 cali	127x122x100 mm	120x110 mm
6 cali	150x143x97mm	139x110 mm
7 cali	177x168x99 mm	165x100 mm
8 cali	205x197x100 mm	195x100 mm
9 cali	226x217x100 mm	215x110 mm
10 cali	251x242x100 mm	240x110 mm

-profesjonalista [Fabryka aluminium Bundt Pan](#) Tsingbuy dostarcza więcej rodzajów miski do ciasta Bundt z różnymi specyfikacjami. Dostępna jest usługa ODM i OEM. Witamy, aby skontaktować się z nami w dowolnym momencie.

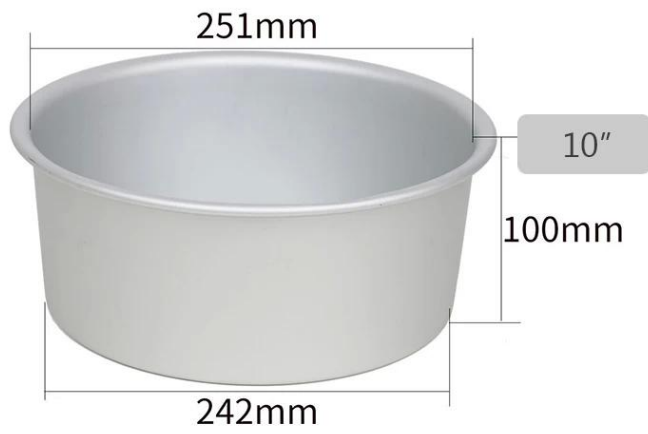
Zdjęcia produktu 4/5/6/7/8/9/10 cala anodowana aluminiowa aluminiowa głęboko okrągła maska ciasta z ciasta z wyjmowanym dnem i rurką

Deep Anodized Aluminum Round Cake Pan with hollow in center

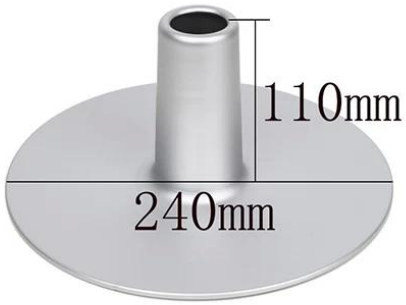


Round Cake Mold Specification

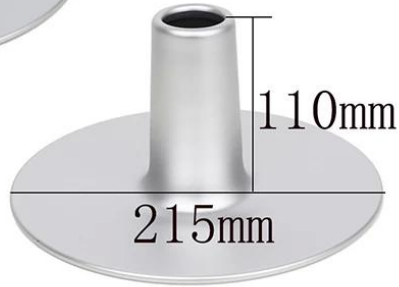




specification of hollow mold



10"



9"



8"



7"



6"



5"



4"

Product Features

1.0mm high quality aluminum alloy
high temperatures resistant up to 380°C







Rolled Edge design
One piece forming,
stable structure,
smooth and
no injury to hands

Anodizing treatment
Effectively reduce
oil adsorption,
easy to clean,
corrosion resistant





Product Shots







Kontaktnas

 Zoe Lee	TSINGBUY INDUSTRY LIMITED FACTORY PLANET OEM & ODM - Bakeware and Customization	
 Tel	+86 186 1186 6087	+86 0755-85234769
 Email	marketing@tsingbuy.com	
 Skype	+86 186 1186 6087	
 Whatsapp	+86 186 1186 6087	
 Web	www.chinabakeware.com	
 ADD	2 Floor B1 Building, No 22 Dafu Industry park, Guanlan, Longhua District, Shenzhen, China 518110	