

# Aluminiowa Tektura Non Memory Stick Pullman Loaf Pan chleb tostowy pieczenia Mold

## **Główne cechy falistej non kija tosty pieczenia formy Pullman bochenek patelni z pokrywką**



1. z 1,0 mm grubości stop aluminium, trwałe przez długi okres eksploatacji.
2. Food bezpieczny i falistej powierzchni non-stick nie jest lepki, łatwy do wyjęcia z formy, łatwe do czyszczenia
3. zaprojektowany z pokrywą, jest to wygodne, aby amerykańskie tosty z płaskimi boki. Powierzchnia falista czyni go bardziej wygodne do wyjęcia z formy.
4. Dolny otwór jest opcjonalny dla lepszego Obieg gorącego powietrza i równomiernego nagrzewania.
5. Druk w konstrukcji obręczy czyni go bardziej trwałe i nie łatwy do odkształcenia dla długiego życia sruvice.
6. Wielofunkcyjny do wyrobu kanapek, tostów, pieczywa tradycyjnego bochenka etc.
7. ODM i OEM jest dostępny w Tsingbuy profesjonalny [chleb tostowy pan producent](#).
8. Tsingbuy jest profesjonalnym dostawcą, który z dumą produkowane wysokiej jakości wypieku tace Pullman puszki bochenek i pod warunkiem niestandardową bakeware na rynku międzynarodowym od ponad 12 lat.

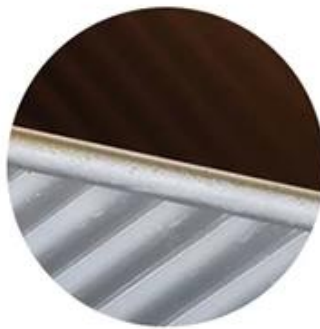
## **zdjęcia produktowe falistej non kij tosty pieczenia formy Pullman bochenek patelni z pokrywką**



High Quality Nonstick  
Aluminum Loaf Pan

# Product Specification

|  |        |  |        |
|---|--------|--|--------|
| weight  | length | width  | height |
| 300g  | 20cm   | 12cm   | 10.5cm |
| 450g  | 22cm   | 12.5cm   | 11.5cm |
| 600g  | 33.5cm | 11cm   | 11cm   |
| 750g  | 34cm   | 12cm   | 12cm   |
| 900g  | 35cm   | 12cm   | 12.5cm |
| 1000g   | 35cm   | 14cm   | 12.5cm |
| 1200g   | 39.5cm | 14cm   | 13cm   |



# Baking Effect



loaf pan without lid



loaf pan with lid



loaf pan  
with corrugated surface



loaf pan  
with smooth surface





















## Inne rodzaje bochenek chleba i patelnie dla twojej informacji

Oto kolejne projekty [Pullman bochenek pan hurt](#).

Nasze Pullman patelnie bochenek zostały zaprojektowane z swyko styl, piękne i practicalz szybkie przewodzenie ciepła, nawet ogrzewanie, nie jest łatwe do stawienia częściowy przypiekać.

Materiał opcjonalnie: aluminium i aluminium, stal nierdzewna

Opcje Perforacja: bez perforacji, dno perforowane, wszystko perforowane

Korzystanie scena: wolny bochenek pan, pasek bochenek patelni

Opis powierzchniowe: gładki, falisty, bez powłoki, Teflon antyadhezyjną, silikon antyadhezyjną

Rozmiar: dowolny rozmiar

Pokrywka: z pokrywką lub nie jako wymóg.

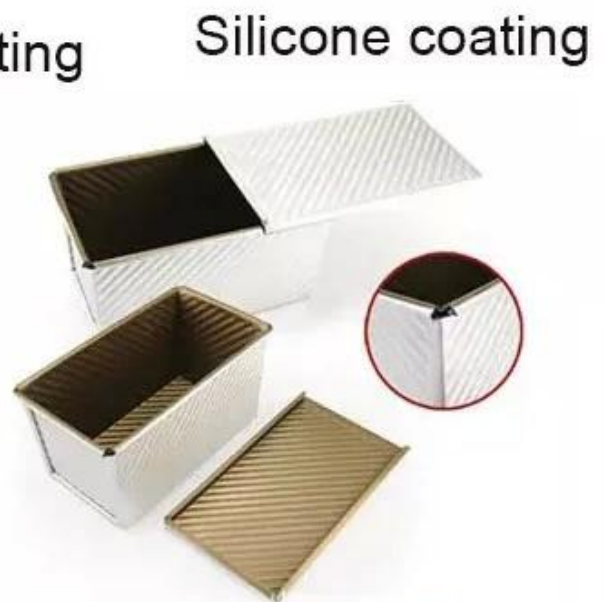
## customized single loaf pan







Teflon coating



Silicone coating



Material:

Aluminum alloy

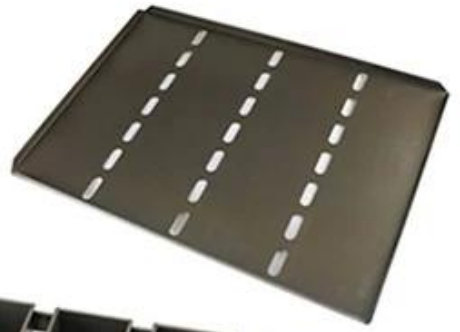
Aluminized steel



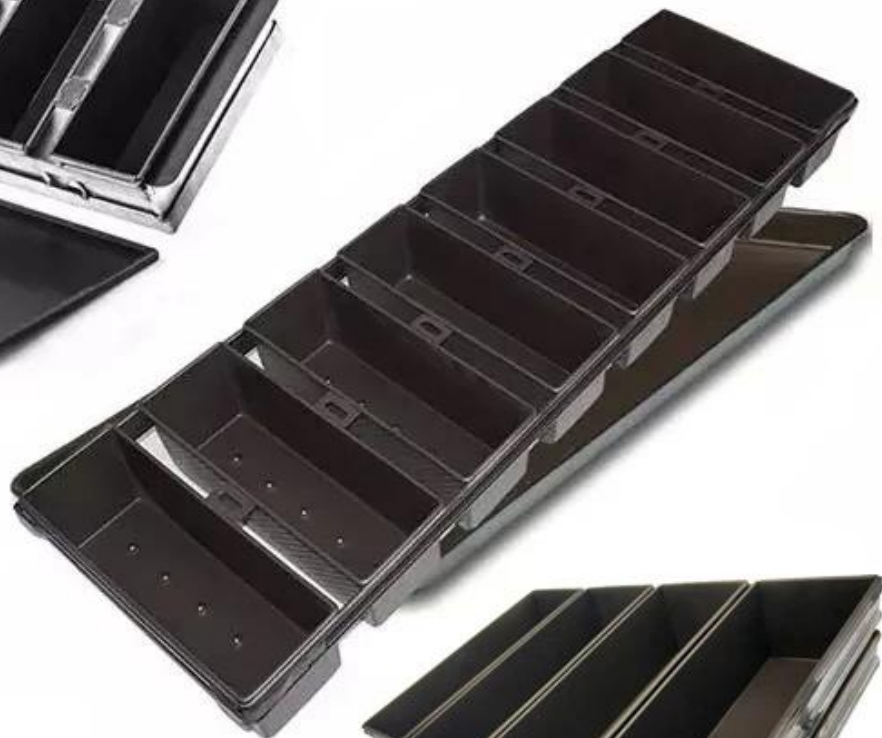
Zwyczaj Produkcja taśmy bochenek patelni jest jednym z naszych największych sił, zapraszamy po więcej informacji. Mamy zajmuje się produkcją pieczenia od ponad 12 lat zaopatruje tysiące pieczenia dla klientów międzynarodowych. Korzystanie z naszych pieczenia patelniaMożna łatwo zrobić wszystkie rodzaje pyszne jedzenie, Szyfon ciastos, Pianka ciasto, Funt ciasto, sernik, etc

## More Customized Strap Loaf Pans from Tsingbuy

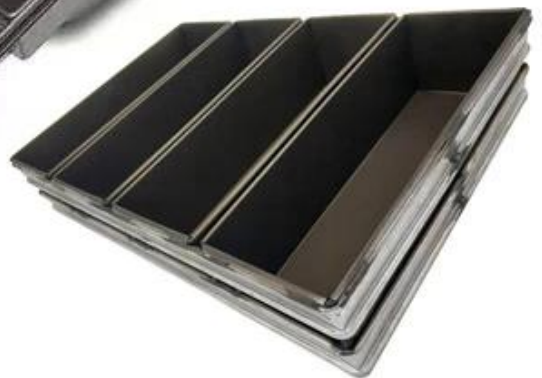




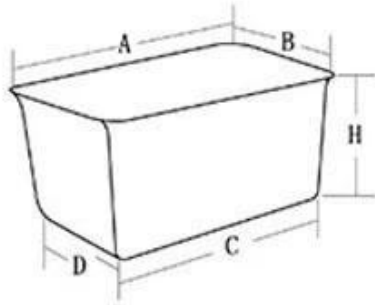




Customized shape  
Customized size  
Rack matched

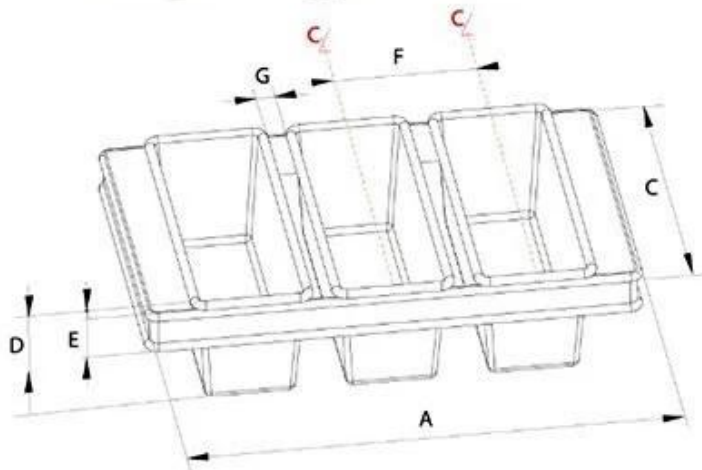


## Customized Single Loaf Pan



- A. Top length of the item
- B. Top width of the item
- C. Bottom length of the item
- D. Bottom width of the item
- H. Height

## Customized Strapped Loaf Pan Sets



- A. Overall Length
- C. Overall Width
- D. Depth
- E. Frame Height
- F. Center-to-center
- G. Pan Distance



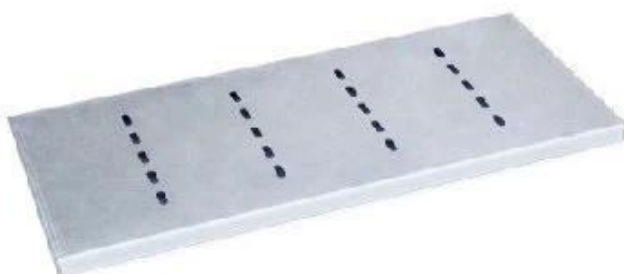
Flat handle



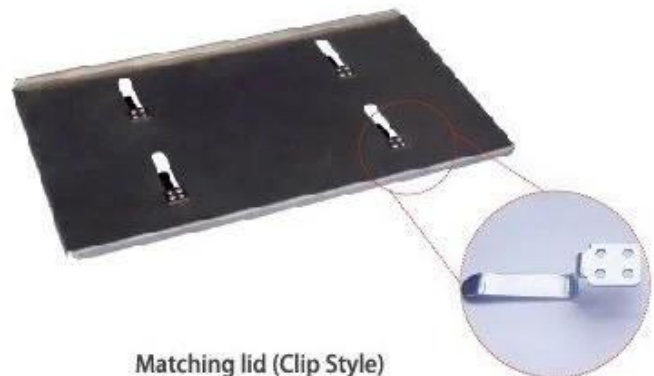
Frame handle



no handle



Matching lid (Drop Style)



Matching lid (Clip Style)

Zdjęcia z warsztatów [non kij bochenek pan fabryka](#)





## Loaf Pan

Tsingbuy Industry Limited

