

# Zdejmowany aluminium, metalowa pizza ze skórką do pizzy, łopata, z długim, drewnem, uchwytem

## Główne cechy pizzy aluminium skórki pizzy łopata z odłączanym drewnianym uchwytem

-  
12 calowe wysokiej jakości aluminiowego metalowego wiośła z odłączanym drewnianym rękojeścią, proste w użytkowaniu i mocne po zmontowaniu;

- Wiele rozmiarów uchwytu do wyboru, niestandardowe dostępne;

- Duże wiośło do wielu funkcji, takich jak przenoszenie pizzy, ciast, żywności, ciast itp.;

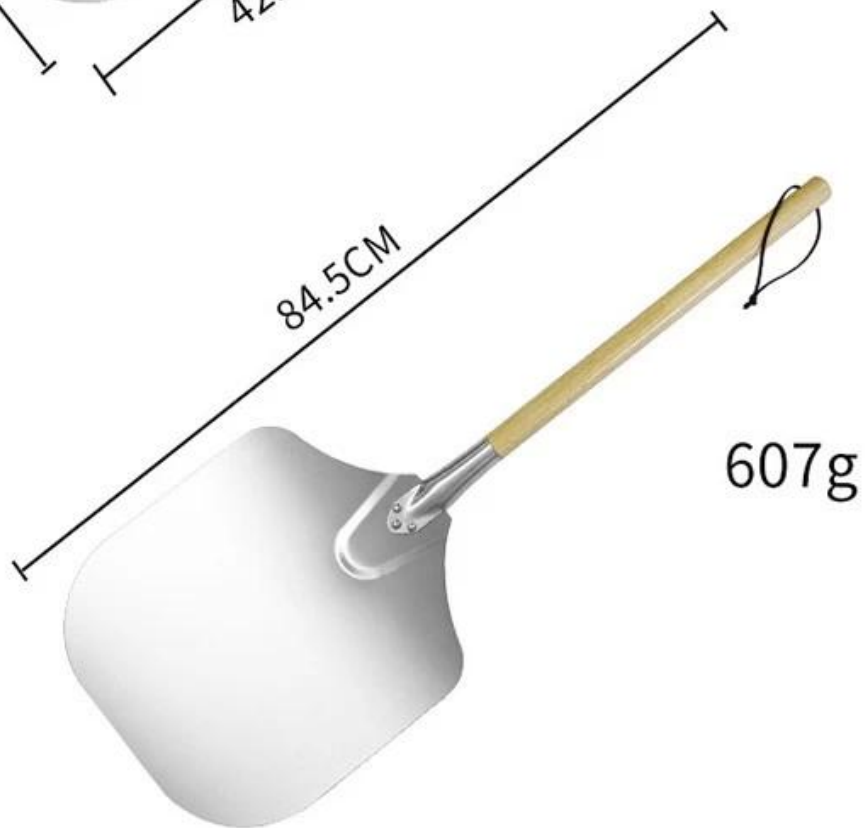
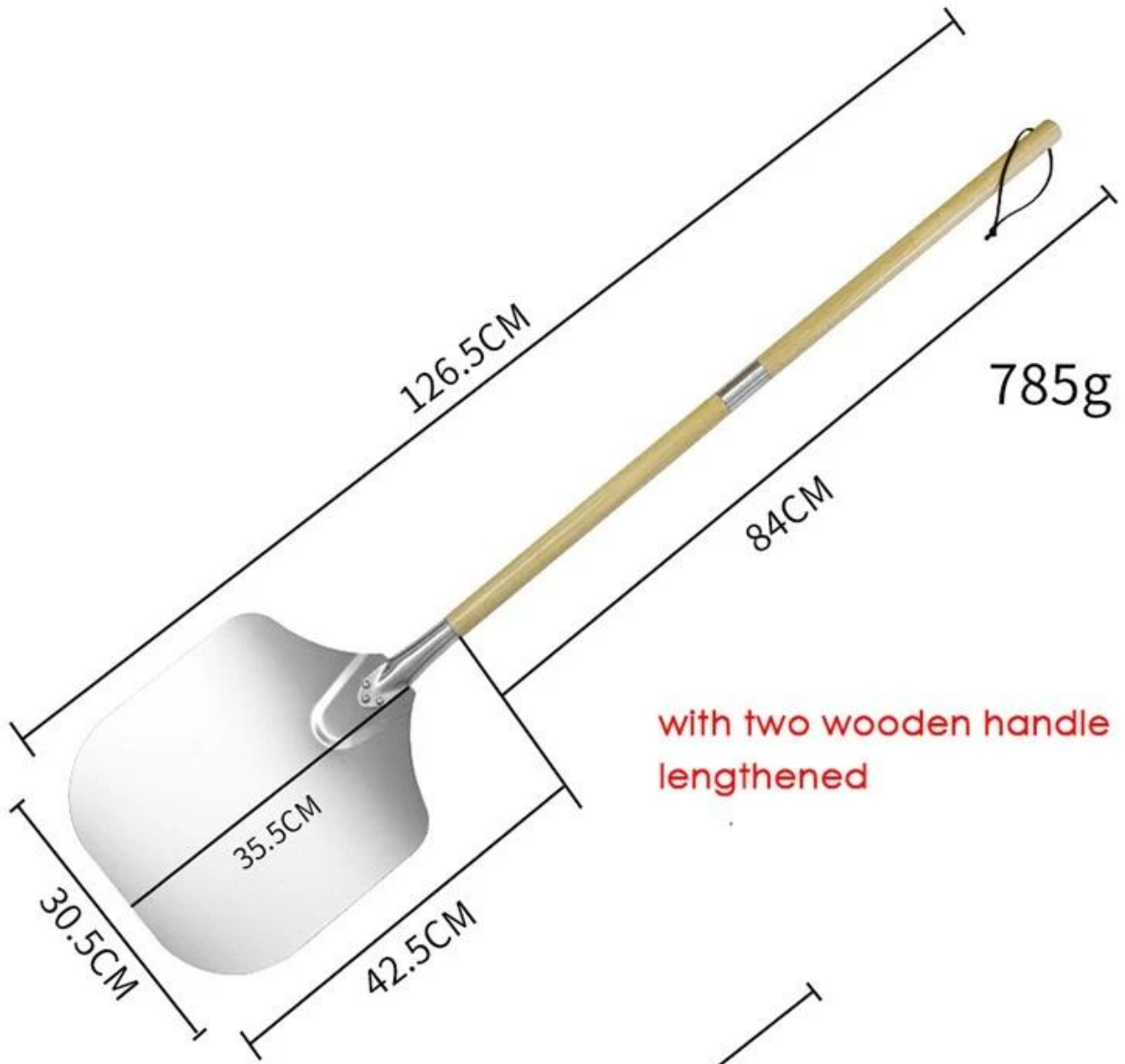
-  
Wykorzystać gumowe drewno do wykonania uchwytów, skutecznie antypoślizgowych dla stabilnego chwytu;

- Bezpośrednio dostarczane przez Tsingbuy profesjonalne [metal, pizza, skórka, fabryka](#), z dużą pojemnością produkcyjną i usługą ODM i OEM dostępną.

**Produkt, zdjęcia, detahble, pizzy, łopaty, długiego uchwytu, pizzy, skórki, z Tsingbuy**





















12"x14"



Detachable Wooden handle



Loosen to the left



Tighten to the right

**Made in China**



Więcej typy z pizzy obrać dla twój wybory z [Tsingbuy](#) [pizza](#), [łopata](#), [producent](#).



**Pokaz fabryczny**

## Production Machines



Automatic cutting machine



Automatic punching machine



Punching machine



Bending machine



Sand blasting machine



Drying machine

## Our Advantages



Professional machine



Standard production flow



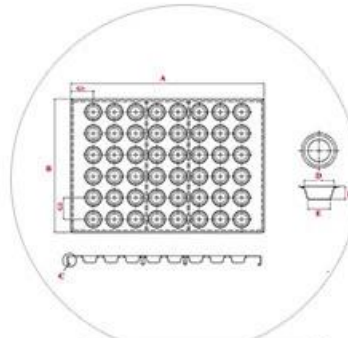
Experienced workers



Clean & tidy warehouse



Quick production fast dispatch



ODM & OEM service

## **Główne Produkty**

Oprócz sprzedaży hurtowej zdejmowanej aluminiowej skórki do pizzy, wyroby do pieczenia Tsingbuy zapewniają głównie usługi ODM i OEM w zakresie komercyjnych blach do pieczenia, takich jak aluminiowa blacha do pieczenia, patelnia do bagietek, wieloformowe patelnie do ciastek, bochenki chleba itp., A także wózek piekarniczy używany w piekarnik do pieczenia. Zapraszamy do konsultacji w sprawie wszelkich materiałów piekarniczych.

## MAIN PRODUCT

### ● Industry cup tray



### ● Baguette tray



### ● Sheet pan



### ● Bakery Trolley



### ● Bread pan set

