

Anodowany aluminiowy Bundt Cake PAN PIERSCIE FORT FORT FORT Z WYŁĄCZANEGO HOLLOWY W CENTRUM CHITE PUBENKY

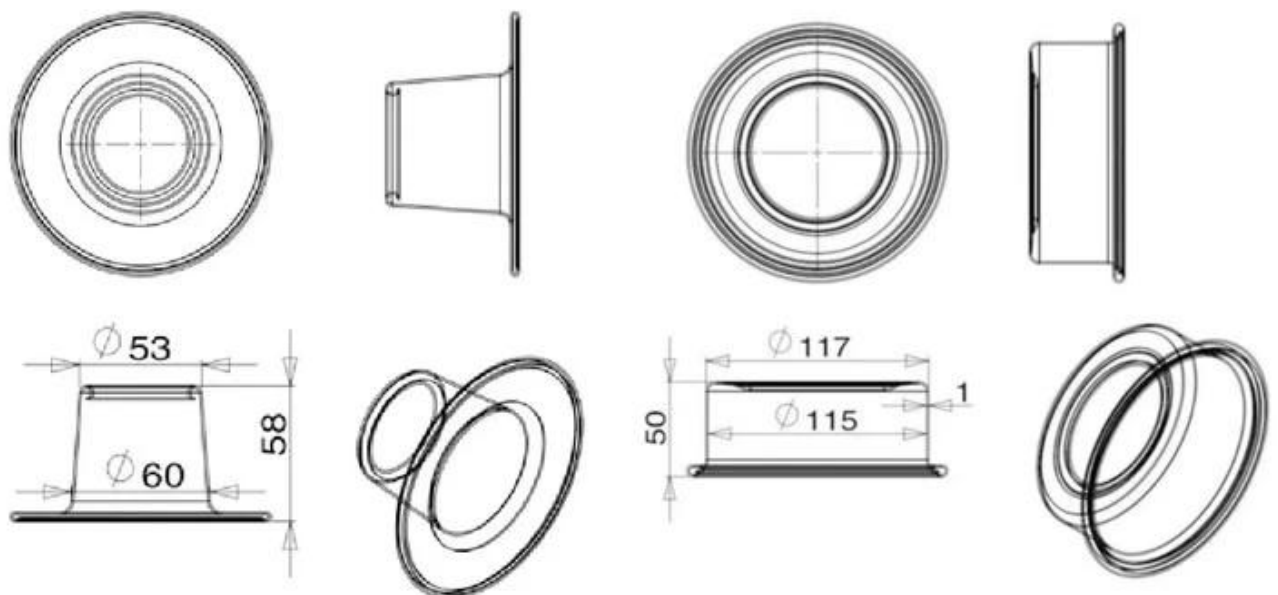
Główne cechy anodowanego aluminium Bundt PAN PAN PAN PIERSCIE FORT FORT z odpinanym Hollow w środkowych ciastach do pieczenia

- 1,0 zagęszczonego wysokiej jakości stopu aluminium, materiał lekki, szybkie przewodzenie ciepła;
- Wysoka odporność na wysoką temperaturę, wysoka twardość, jędrność i brak deformacji,
- Leczenie i gładka powierzchnia jest bardziej sprzyja wspinaczkowym ciastem;
- wzornictwo, czyste i sanitarne, długie życie;

Obrazy Paneń Bundt Cake



Custom Design Chart
— Tsingbuy bakeware manufacturer











Bundt Cake Pan In AppliCatio.N.





Kliknij tutaj, aby wyświetlić filmy fabryczne: [Manufcatrutkowe PAN do pieczenia](#)

Jeszcze [bundt.ciastopatelniaHurt](#) w wielokrotność rozmiarów.

