

Fabryka hurtowa stalowa pullman bochenka patelnia chlebowa do pieczenia z pokrywą

Główne cechy glinianej stalowej bochenki patelni do pieczenia

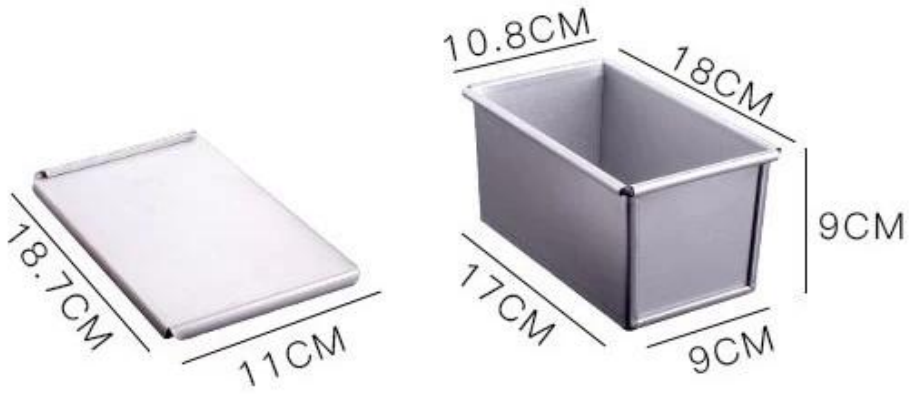
1. wykonane z grubości 1,0 mm Stal aluminiowana, wysoka twardość, trwałe dla długiej żywotności.
2. Naturalna powierzchnia, PTFE Non Stick Powierzchnia, silikonowa powierzchnia niemiecka jest opcjonalna, łatwa do rozumowania, łatwa do czyszczenia
3. Dsigned z przesuwaną osłoną, jest wygodna, aby zrobić amerykańskie tosty z mieszkaniem boki.
4. Dolny otwór jest opcjonalny dla lepszego Obieg gorącego powietrza i jednolite ogrzewanie.
5. Druk w ramach odzieży sprawia, że jest to bardziej trwałe i niełatwy do odkształcenia dla długiego życia Srvice.
6. Wielokrotna funkcja do tworzenia kanapek, tostów, tradycyjnych chlebów bochennych itp.
7. ODM & OEM jest dostępny Tsingbuy. profesjonalny [Non Stick Loaf PAN Factory](#).
8. Tsingbuy jest profesjonalnym dostawcą, który dumnie wyprodukował wysokiej jakości tacy do pieczenia, pulplarz bochenek i dostarczył niestandardowe naboware na rynku międzynarodowym od ponad 12 lat.

Obrazy produktu 250/450 / 750/900/1000 / 1200g ze stali aluminiowaną pullman bochenek patelni chleb do pieczenia z pokrywą



Specifications

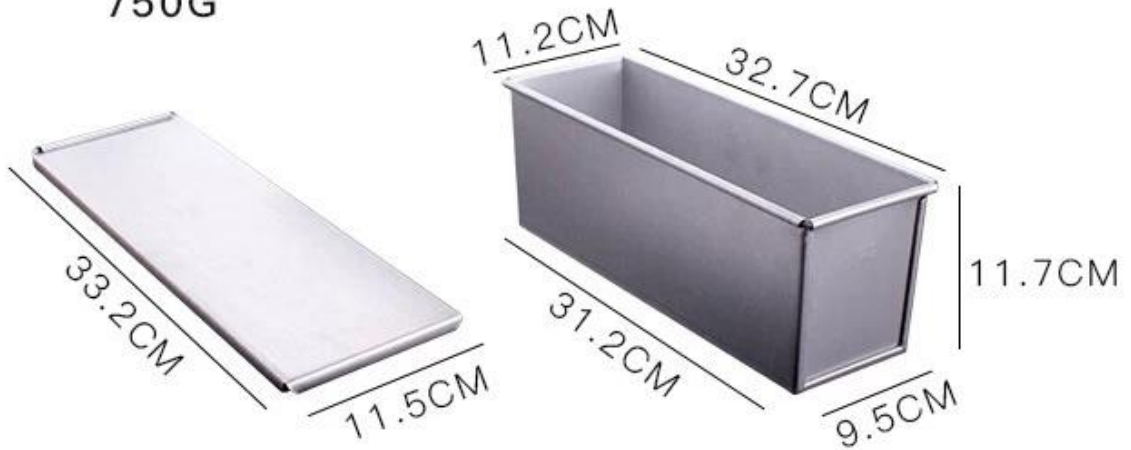
250G



450G



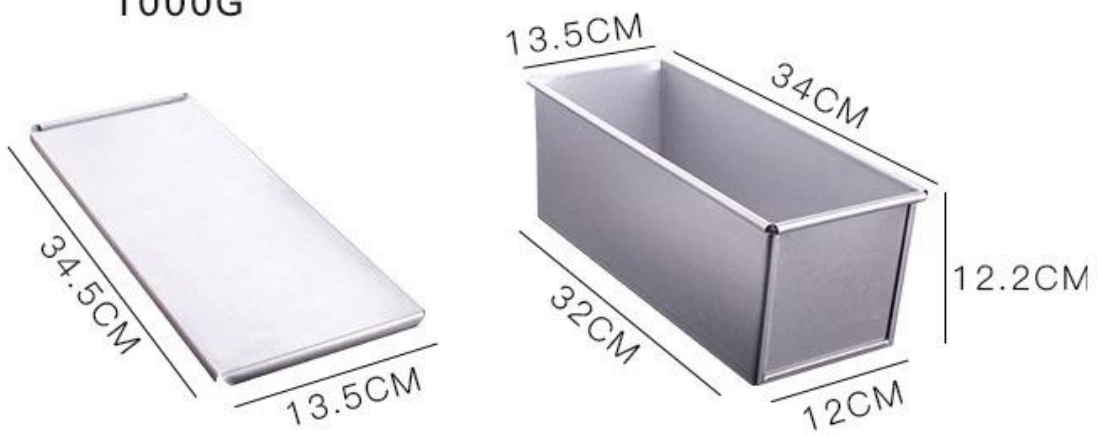
750G



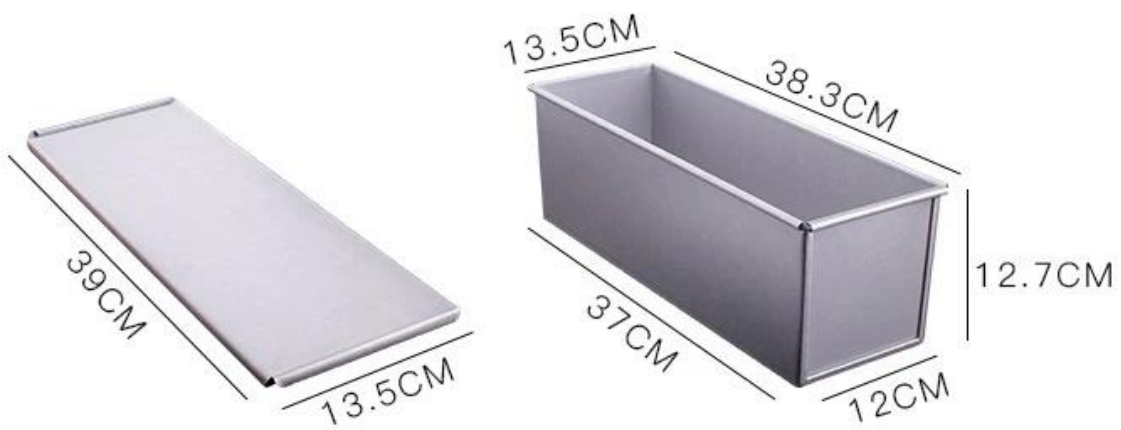
900G



1000G



1200G



Więcej typów Patelni chlebowe i bochenek dla Twoich informacji

Oto więcej typów [z aluminiowanej stali Bochenek patelnia](#) Flub yo.informacje.

Nasze patelnie Pullman Loaf jest zaprojektowane z sNałożona styl, piękna i praktykil z Szybkie przewodzenie ciepła, nawet ogrzewanie, nie jest łatwe do wyświetlenia częściowy przypiekać.

Materiał opcjonalny: aluminium, stal aluminiowana, stal nierdzewna

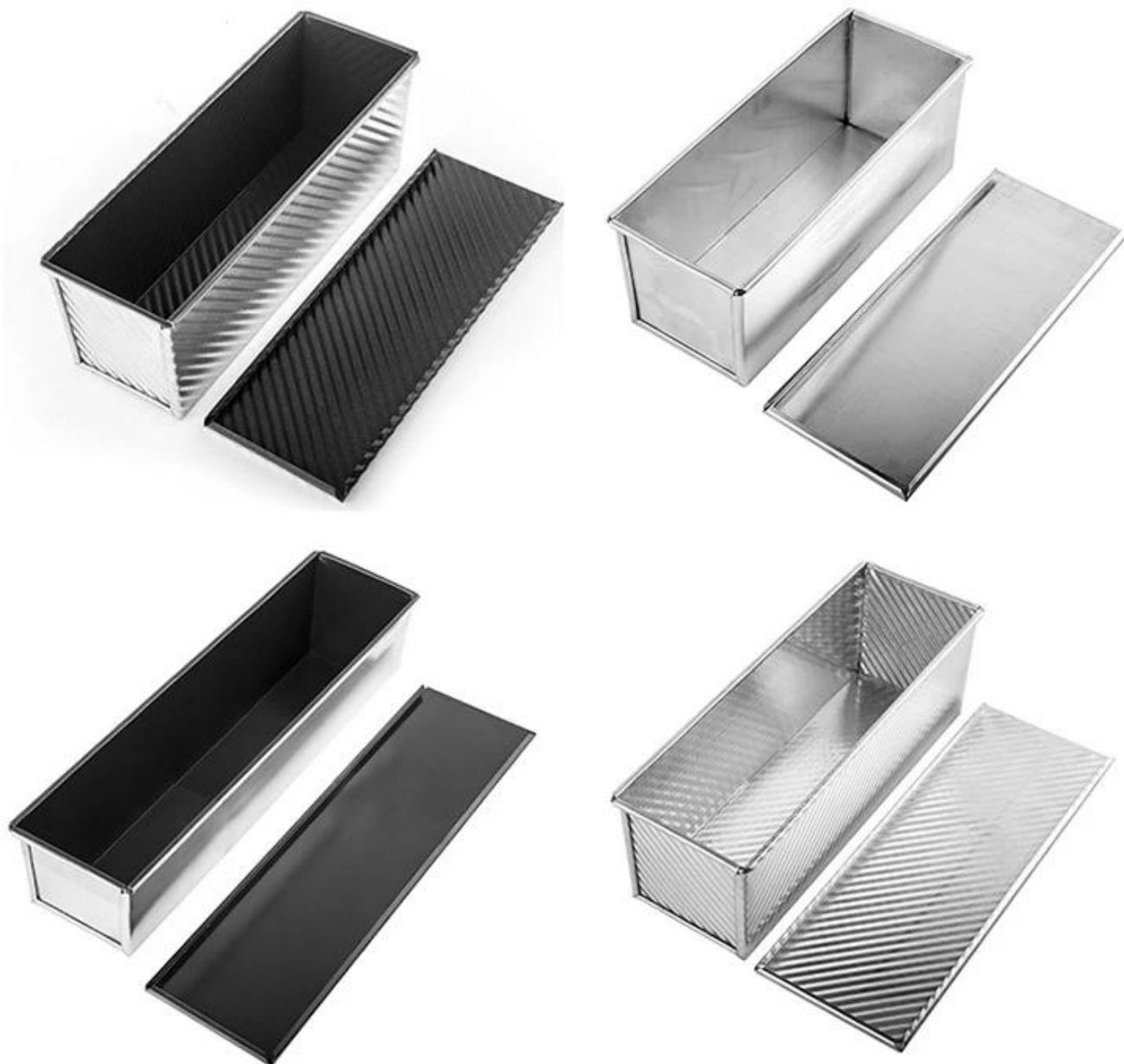
Opcje perforacji: brak perforacji, perforowaną dolną, całkowicie perforowaną

Korzystanie z sceny: pojedyncza patelnia bochenek, patelnia bochenek paska

Opcje powierzchni: gładka, falista, bez powłoki, Teflon. Non-Stick, Silikonowy Non-Stick






Rozmiar: dowolny rozmiar











Pokrywa: z pokrywką lub nie jako wymagania.





eLatadoświadczeniwPieczenia.przemysl.mymiećdużyprodukcjaPojemnośćdozapewnićZarównostandardBochenekpatelniaora
 zzwyczajchleb [BochenekpatelniaHurt](#).

Automatic Cutting Machine	Automatic Punching Machine	Punching Machine
		
Bending Machine	Sand Blasting Machine	Drying Machine
		

No.	Production Process	No.	Production Process	No.	Production Process
1	 Cutting	2	 Automatic Punching	3	 Punching
4	 Bending	5	 Welding	6	 Polishing
7	 Sand Blasting	8	 Cleaning	9	 Spraying
10	 Drying				



Loaf Pan

Tsingbuy Industry Limited



