

Zestaw form do pieczenia chleba tostowego z nieprzywierającą stalą aluminiowaną i paskiem z 3 wgłębieniami. Forma do pieczenia chleba tostowego.

Główne cechy zestawu form do pieczenia chleba z 3 komorami, które można ustawiać jeden na drugim

1. Materiały najwyższej jakości: nasza forma do pieczenia chleba wykonana jest z wysokiej jakości stali aluminiowanej, co zapewnia doskonałą dystrybucję ciepła i spójne rezultaty. Nieprzywierająca powierzchnia gwarantuje, że chleb bez trudu wyjdzie z formy, dzięki czemu za każdym razem otrzymasz idealnie ukształtowany bochenek.
2. Potrójna wydajność: dzięki trzem oddzielnym komorom w jednej formie możesz upiec trzy bochenki na raz! Ta funkcja nie tylko oszczędza czas, ale także optymalizuje przestrzeń do pieczenia.
3. Bezszwowa konstrukcja: nasze pojedyncze pudełko na tosty zostało fachowo wykonane z jednego kawałka materiału w arkuszach przy użyciu specjalnej techniki formowania. Oznacza to brak martwych narożników i szwów spawalniczych, co sprawia, że niezwykle łatwo jest wyjąć chleb z formy i później go posprzątać. Pożegnaj uporczywe pozostałości i powitaj bezproblemową konserwację!
4. Rozwiązanie oszczędzające miejsce: Zaprojektowane z myślą o wydajności, naszą formę do pieczenia chleba można układać jeden na drugim, co pozwala zmaksymalizować przestrzeń do przechowywania. Ta funkcja jest idealna dla zapracowanych piekarni i fabryk żywności, gdzie przestrzeń jest na wagę złota.
5. Rozwiązania niestandardowe: Tsingbuy [producent form do pieczenia chleba z paskiem](#) oferujemy profesjonalne usługi ODM (Original Design Manufacturing) i OEM (Original Equipment Manufacturing), umożliwiając nam stworzenie szerokiej gamy form do pieczenia chleba dostosowanych do konkretnych potrzeb komercyjnych i przemysłowych. Niezależnie od tego, czy potrzebujesz niestandardowych rozmiarów, kształtów czy projektów, jesteśmy tutaj, aby ożywić Twoją wizję.

Nasza forma do pieczenia chleba ze stali aluminiowej z powłoką nieprzywierającą to nie tylko narzędzie do pieczenia; to rozwiązanie, które usprawni Twoją działalność związaną z pieczeniem. Poznaj wygodę, jakość i wszechstronność, jaką oferuje nasz produkt, i przenieś swoją piekarnię lub fabrykę żywności na wyższy poziom. Zainwestuj w doskonałość już dziś i obserwuj, jak proces pieczenia chleba staje się bardziej wydajny, produktywny i przyjemny.

Zdjęcia produktu Zestaw form do pieczenia chleba z trzema komorami i możliwością układania w stosy

One-piece sheet molded toast box

No dead angle, no welding

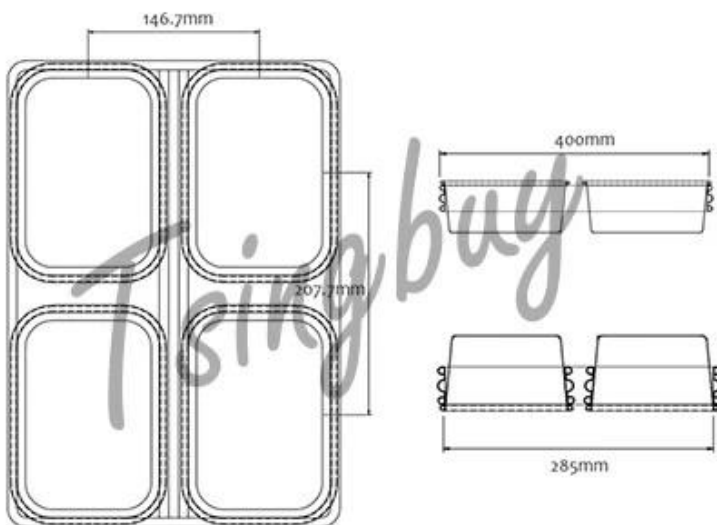
easy to demould and clean



**3 cavities strap loaf bread baking pan set
stackable, non stick, commercial grade**



Design Chart for reference



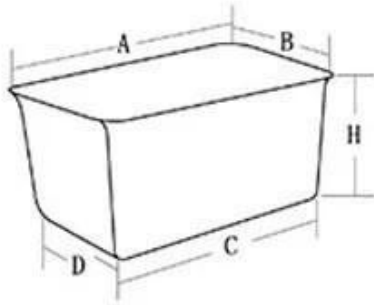


Tsingbuy jest profesjonalistą w zrobieniu zarówno pojedynczych bochenek patelni i pasek bochenek patelni. Tutaj My udostępnij w celach informacyjnych niektóre modele patelni z paskiem. Większość form do pieczenia chleba z paskiem jest projektowanych na zamówienie, zgodnie z wymaganiami.

More Customized Strap Loaf Pans from Tsingbuy

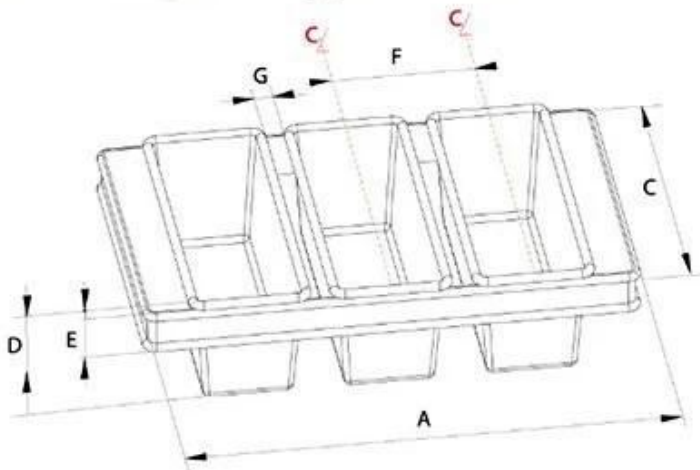


Customized Single Loaf Pan



- A. Top length of the item
- B. Top width of the item
- C. Bottom length of the item
- D. Bottom width of the item
- H. Height

Customized Strapped Loaf Pan Sets



- A. Overall Length
- C. Overall Width
- D. Depth
- E. Frame Height
- F. Center-to-center
- G. Pan Distance



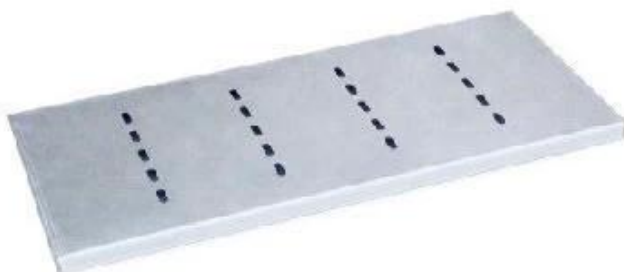
Flat handle



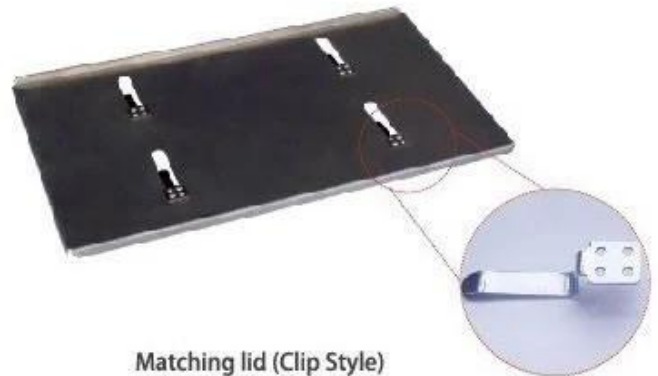
Frame handle



no handle



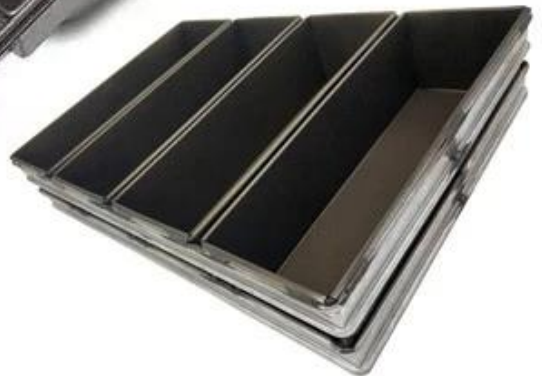
Matching lid (Drop Style)

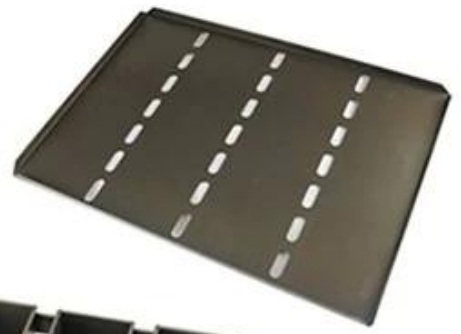


Matching lid (Clip Style)

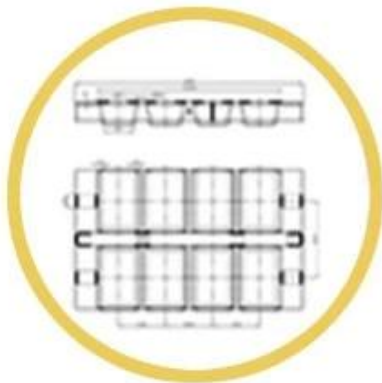


Customized shape
Customized size
Rack matched





Procedures for custom made loaf baking pans



1. DRAWING



2. DESIGN



3. PRODUCT



6. SHIPPING



5. LOADING



4. PACKING



Custom Made Strap Loaf Pan Used with Bakery Trolley



Więcej rodzajów pojedynczych form do pieczenia bochenka chleba do kuchni domowej, piekarni, restauracji itp

Oto kilka klasycznych modeli foremek do pieczenia chleba z pojedynczym bochenkiem firmy Tsingbuy [dostawca spersonalizowanych form do pieczenia](#).

Single Loaf Pan



natural surface



corrugated



full perforation



nonstick



corrugated



golden color



holes at bottom



full perforation



custom size



Zdjęcia fabryczne od producenta patelni z paskiem Tsingbuy





Oprócz [Hurtownia foremek do bochenków chleba](#), producent wyrobów piekarniczych Tsingbuy zapewnia również projektowanie na zamówienie i sprzedaż hurtową innych komercyjnych wyrobów do pieczenia, takich jak blachy, patelnie do bagietek, patelnie do bochenków, formy do pieczenia z wieloma formami, wózki piekarnicze, patelnie do ciast itp. Witamy w Skonsultuj się z nami w dowolnym momencie.

