

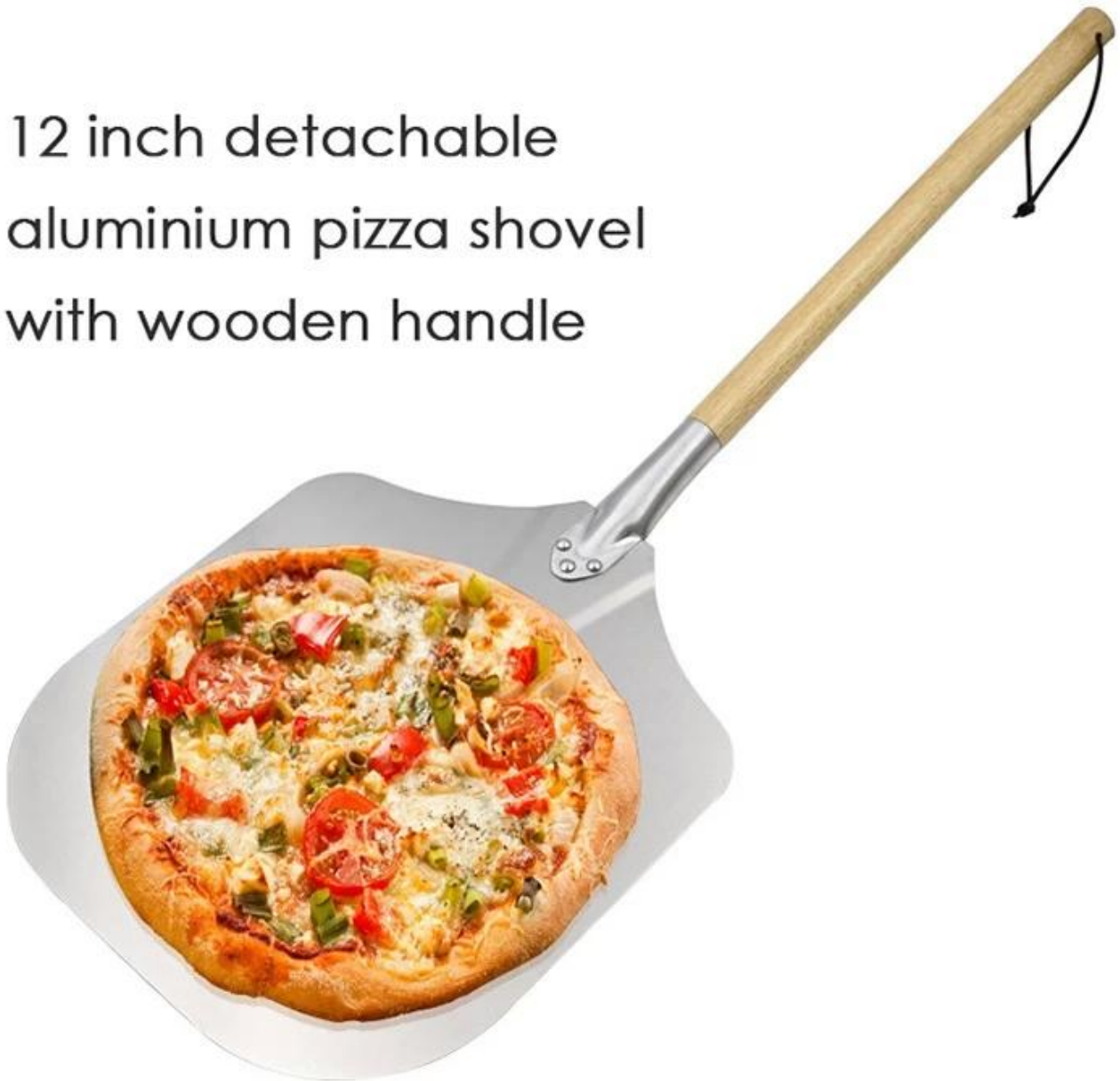
Odpinany długi drewniany uchwyt Aluminiowa skórka do pizzy Pizza (łopata do pizzy do piekarnika)

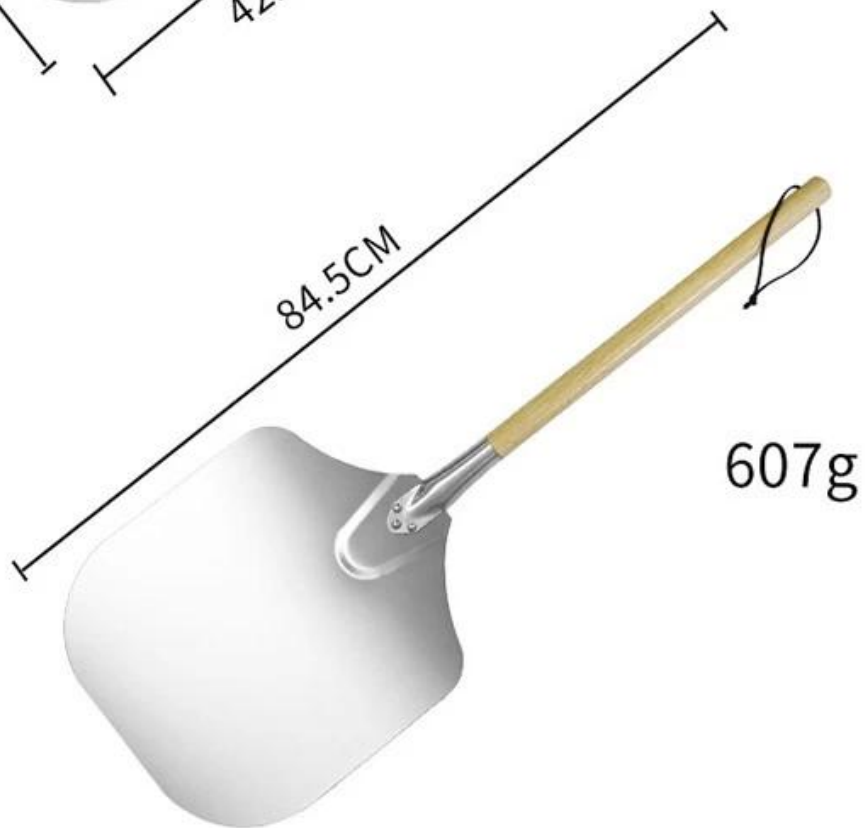
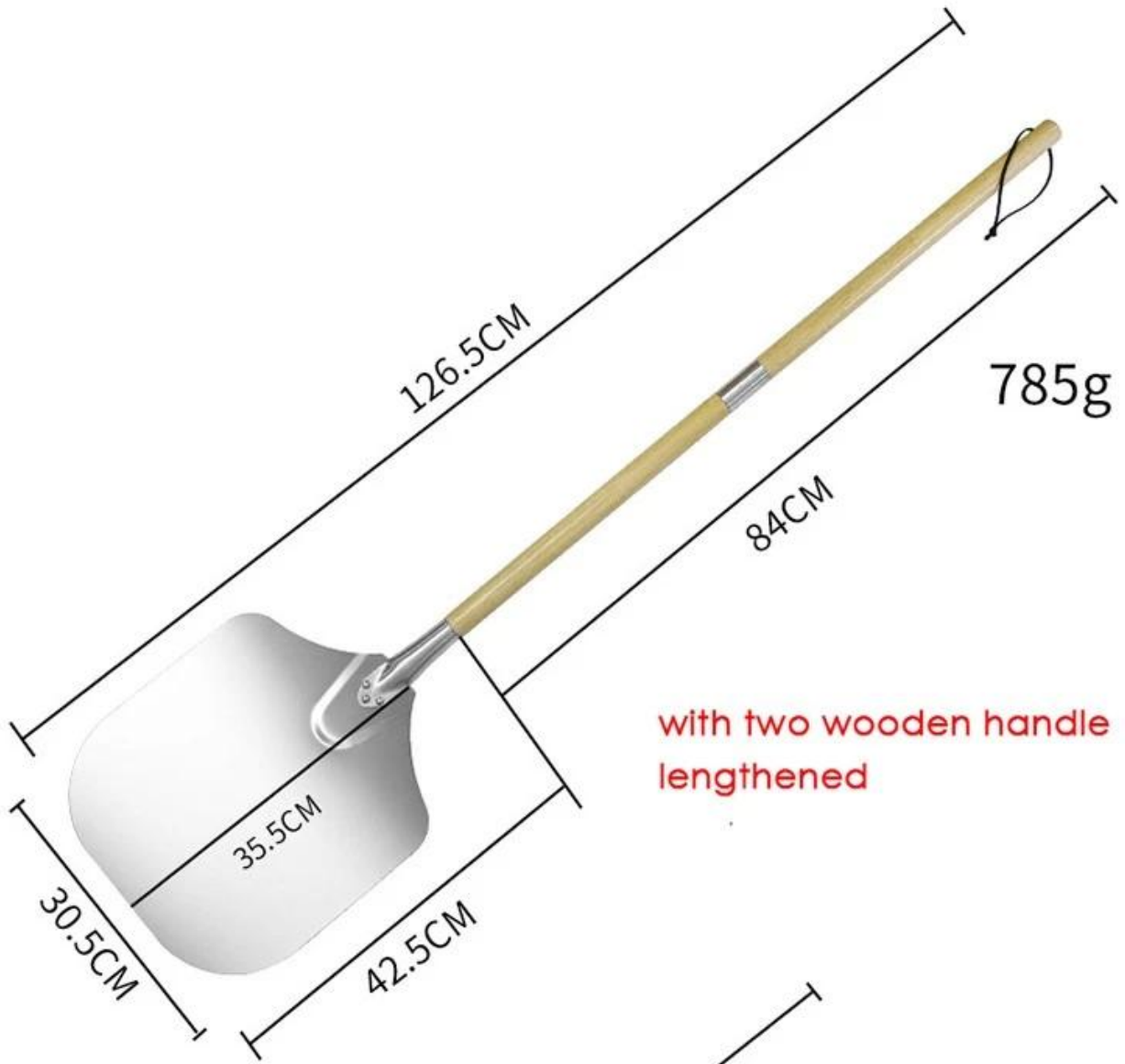
Główne cechy długiej rączki aluminiowej łopaty do pizzy ze skórką do pizzy

- 12 calowe wysokiej jakości aluminiowego metalowego wiosła z odłączanym drewnianym rękojeścią, proste w użytkowaniu i mocne po zmontowaniu;
- Wiele rozmiarów uchwytu do wyboru, niestandardowe dostępne;
- Duże wiosło do wielu funkcji, takich jak przenoszenie pizzy, ciast, żywności, ciast itp.;
- Wykorzystać gumowe drewno do wykonania uchwytów, skutecznie antypoślizgowych dla stabilnego chwytu;
- Bezpośrednio dostarczane przez Tsingbuy profesjonalne [producent aluminiowych skórek do pizzy](#) z dużą pojemnością produkcyjną i usługą ODM i OEM dostępną.

Produkt (obrazy) z długim uchwytem aluminiowa łopata do pizzy ze skórką do pizzy;

12 inch detachable
aluminium pizza shovel
with wooden handle



















12"x14"



Detachable Wooden handle



Loosen to the left



Tighten to the right

Made in China



Więcej typy z pizzy obrać dla twój wybory z Tsingbuy [dostawca skórek do pizzy z długim uchwytem](#),.



Pokaz fabryczny

Production Machines



Automatic cutting machine



Automatic punching machine



Punching machine



Bending machine



Sand blasting machine



Drying machine

Our Advantages



Professional machine



Standard production flow



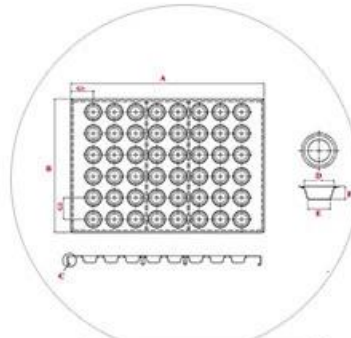
Experienced workers



Clean & tidy warehouse



Quick production fast dispatch



ODM & OEM service

Główne Produkty

Oprócz [hurtowa skórka do pieca do pizzy](#), Producent wyrobów piekarniczych Tsingbuy zapewnia głównie usługi ODM i OEM w zakresie komercyjnych blach do pieczenia, takich jak blacha aluminiowa, patelnia do bagietek, bochenek chleba, formy do pieczenia ciastek z wieloma formami, a także wózek piekarniczy itp. Zapraszamy do konsultacji w sprawie wszelkich materiałów piekarniczych.

MAIN PRODUCT

● Industry cup tray



● Baguette tray



● Sheet pan



● Bakery Trolley



● Bread pan set

