

Fabryczne naczynia do pieczenia ODM i OEM, aluminiowe metalowe nieprzywierające karbowane Pullman Forma do bochenków chleba Tosty Sandwich Chleb Forma do pieczenia z pokrywką

Główne cechy dwustronnej, teflonowej, karbowanej formy do pieczenia chleba z pokrywką i powłoką nieprzywierającą

1. **Wysokiej jakości materiał aluminiowy:** Wykonana z wysokiej jakości aluminium, nasza forma do pieczenia chleba została zaprojektowana tak, aby zapewniać równomierne rozprowadzanie ciepła, dzięki czemu Twój chleb piecze się perfekcyjnie za każdym razem.

2. **Dwustronna teflonowa powłoka nieprzywierająca z falistą powierzchnią:** Pożegnaj sklejanie i rozdzieranie dzięki naszej dwustronnej, nieprzywierającej powłoce teflonowej. Falista powierzchnia (karbowana powierzchnia) nie tylko zapobiega przywieraniu chleba, ale także nadaje mu atrakcyjną konsystencję, dzięki czemu jest uczta dla oczu i kubków smakowych.

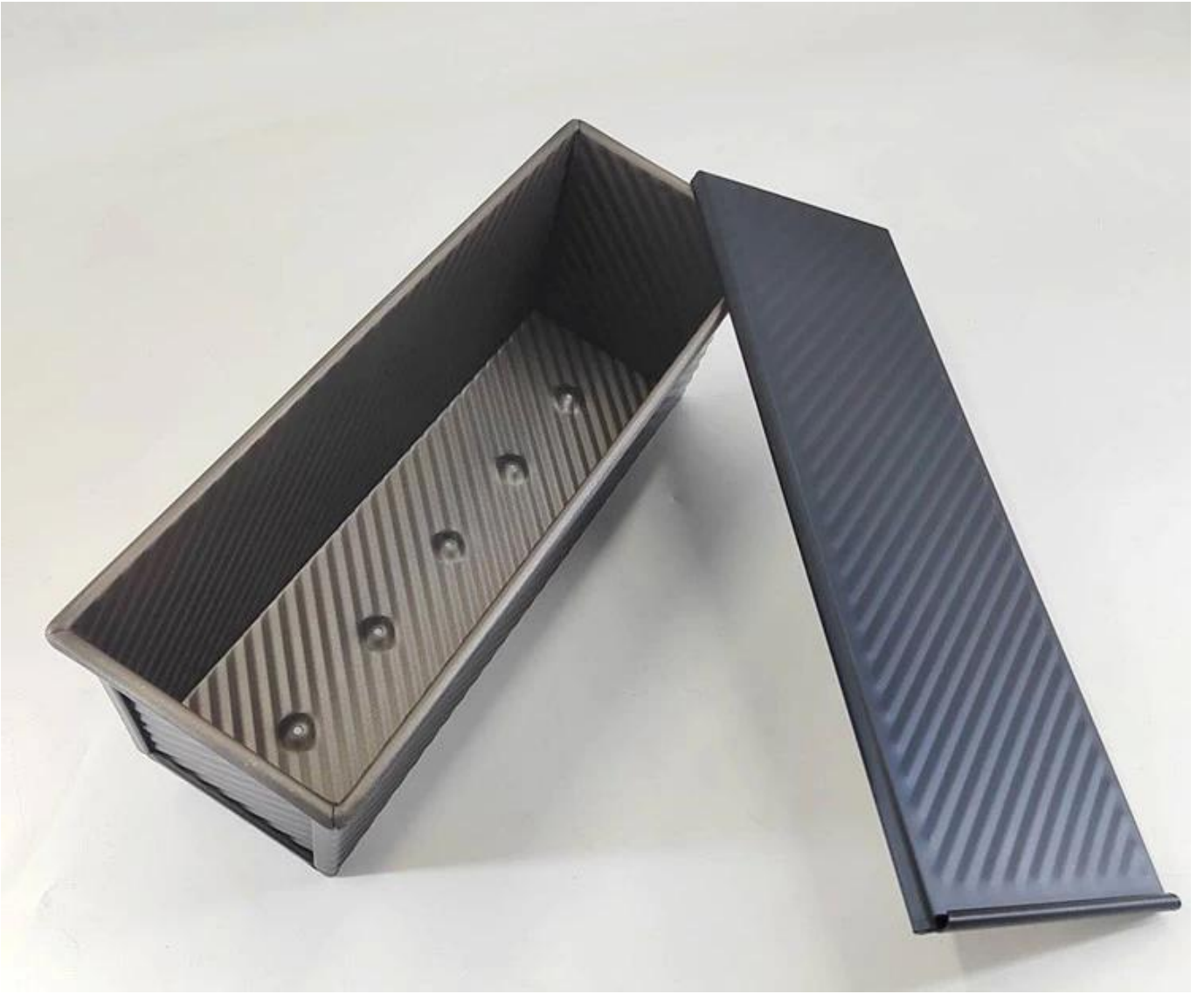
3. **Wiele standardowych rozmiarów i opcji niestandardowych:** Niezależnie od tego, czy jesteś zawodowym piekarzem, czy entuzjastą domu, mamy dla Ciebie wsparcie. Wybierz z naszej gamy standardowych rozmiarów lub wybierz rozmiar niestandardowy, dostosowany do Twoich konkretnych wymagań. Wierzymy w elastyczność, aby sprostać Twoim unikalnym potrzebom.

4. **Trwałość na poziomie komercyjnym:** Zbudowana tak, aby wytrzymać trudy piekarni, restauracji lub fabryki żywności, nasza forma do pieczenia bochenków chleba jest klasy komercyjnej i może wytrzymać intensywne użytkowanie. Jednak nie tylko dla profesjonalistów - to także najlepszy wybór do Twojej domowej kuchni, dzięki któremu Twój domowy chleb będzie równie dobry jak każda piekarnia.

5. **Dumnie wykonane przez profesjonalistów w Chinach:** Tsingbuy jest [komercyjny producent form do pieczenia chleba typu pullman](#) z siedzibą w Chinach, z ponad 15-letnim doświadczeniem i cieszącym się zaufaniem lojalnych klientów z ponad 180 krajów. Forma do pieczenia chleba to podstawowy produkt w naszej ofercie. Wybierając naszą patelnię, wybierasz nie tylko produkt, ale także partnera, który zapewni sukces w pieczeniu. Możesz na nas liczyć, że pomożemy Ci wyróżnić się na lokalnym rynku i ulepszyć swoją grę w pieczeniu.

Zdjęcia produktu przedstawiające dwustronną, teflonową, karbowaną formę do pieczenia chleba z pokrywką i powłoką nieprzywierającą

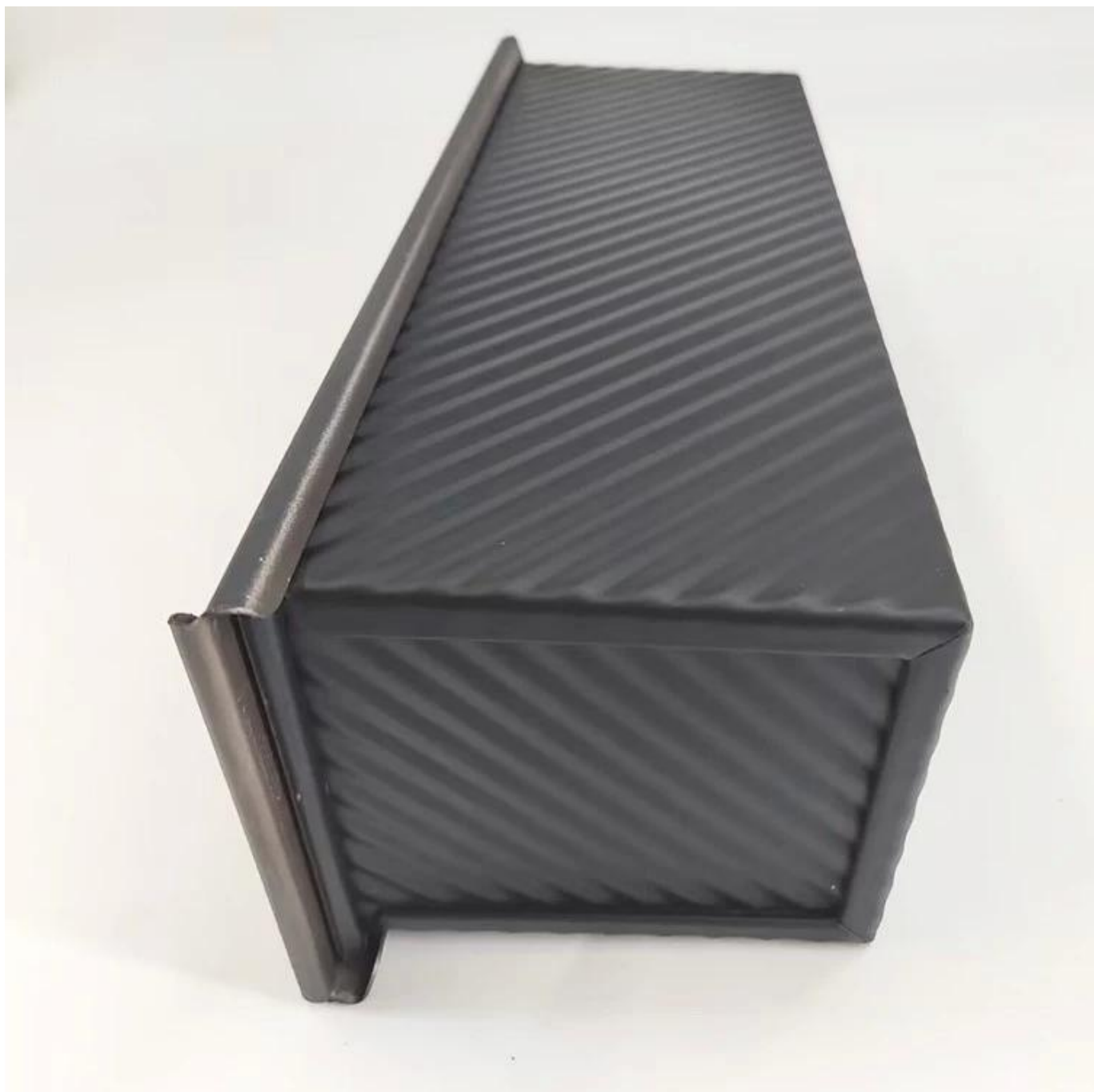


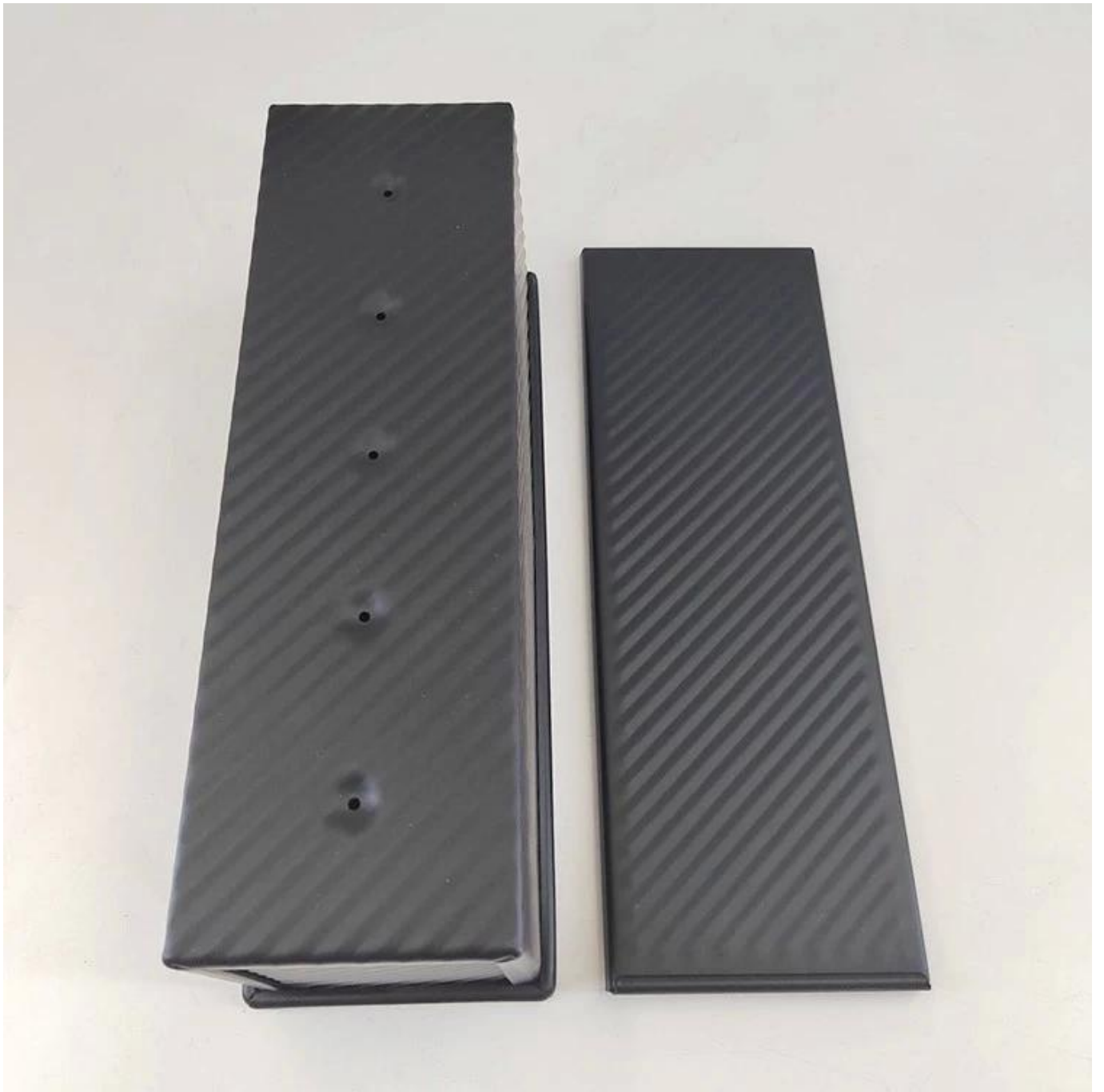


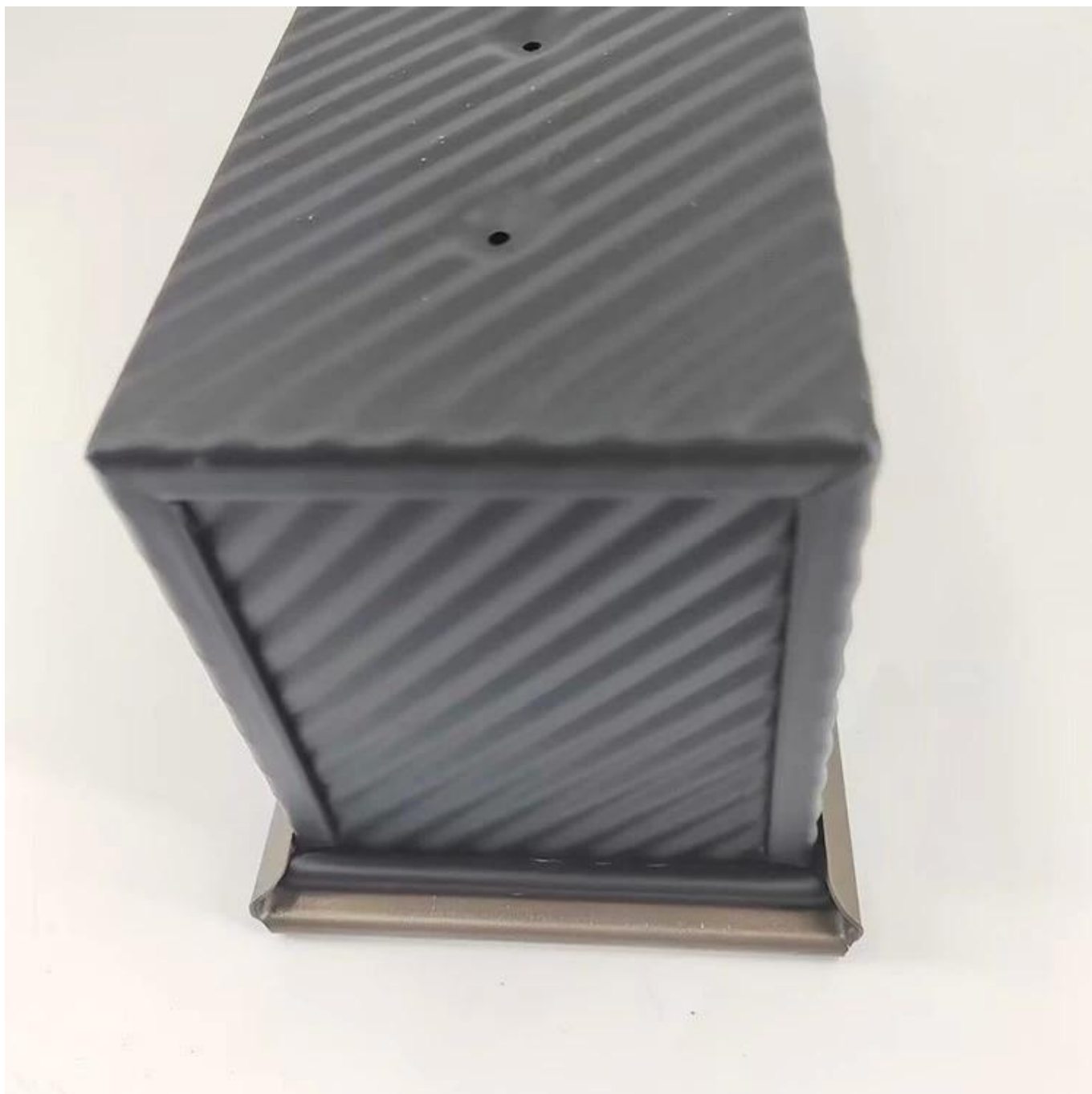












Więcej rodzajów form do chleba i bochenków dla Twojej informacji

Oto więcej [hurtowa aluminiowa forma do pieczenia chleba](#) zarówno do użytku w piekarni, jak i w domowej kuchni.

Nasze formy do pieczenia chleba typu pullman zostały zaprojektowane w prostym stylu, piękne i praktyczne ja z szybkie przewodzenie ciepła, równomierne nagrzewanie, niełatwe do pojawienia się częściowe przypalenie.

Materiał opcjonalny: aluminium, stal aluminiowana, stal nierdzewna

Opcje perforacji: bez perforacji, z dolną perforacją, z pełną perforacją

Korzystanie ze sceny: pojedyncza forma na bochenek, forma na bochenek z paskiem

Opcje powierzchni: gładka, falista, bez powłoki, teflonowa nieprzywierająca, silikonowa nieprzywierająca

Rozmiar: dowolny

Pokrywa: z pokrywką lub bez, zgodnie z wymaganiami.

customized single loaf pan





Material:

Aluminum alloy

Aluminized steel

Zwyczaj produkcja patelni do bochenka z paskiem jest jedną z naszych największych mocnych stron. Zapraszamy po więcej informacji.

Tsingbuy [dostawca nieprzywierających form do pieczenia chleba](#) zajmuje się produkcją wyrobów piekarniczych od ponad 12 lat i dostarcza tysiące wyrobów do pieczenia klientom międzynarodowym. Korzystanie z naszego wypieku patelnia z łatwością przygotujesz wszelkiego rodzaju pyszne jedzenie, Szyfon ciastka, ciasto z musem, Ciasto Funtowe, Sernikowe itp

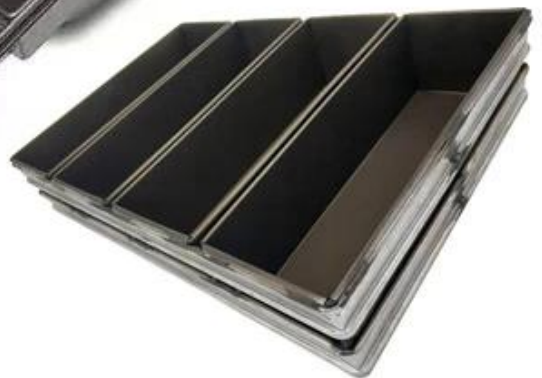
More Customized Strap Loaf Pans from Tsingbuy



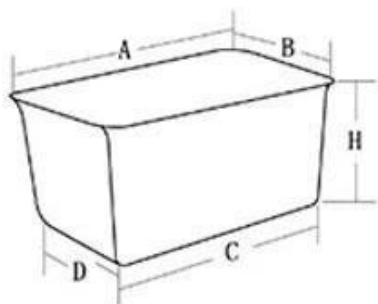




Customized shape
Customized size
Rack matched

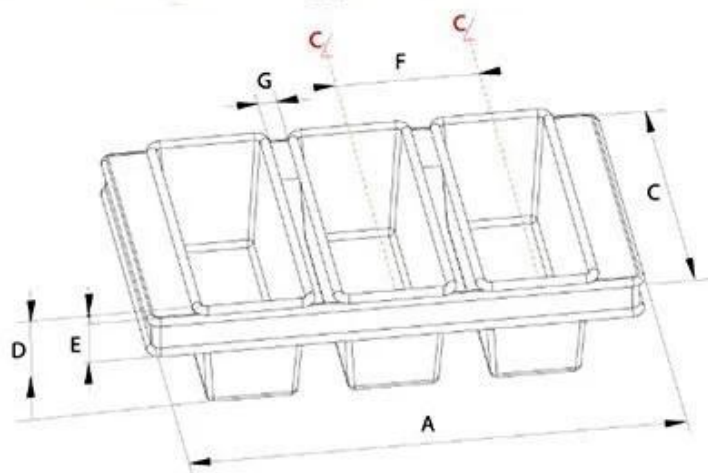


Customized Single Loaf Pan



- A. Top length of the item
- B. Top width of the item
- C. Bottom length of the item
- D. Bottom width of the item
- H. Height

Customized Strapped Loaf Pan Sets



- A. Overall Length
- C. Overall Width
- D. Depth
- E. Frame Height
- F. Center-to-center
- G. Pan Distance



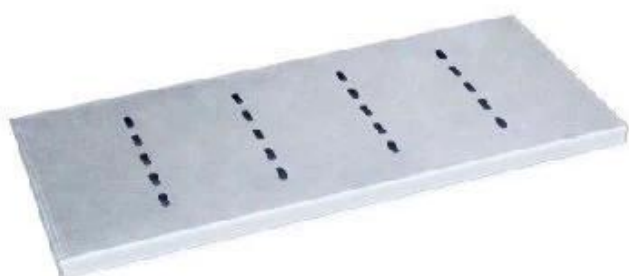
Flat handle



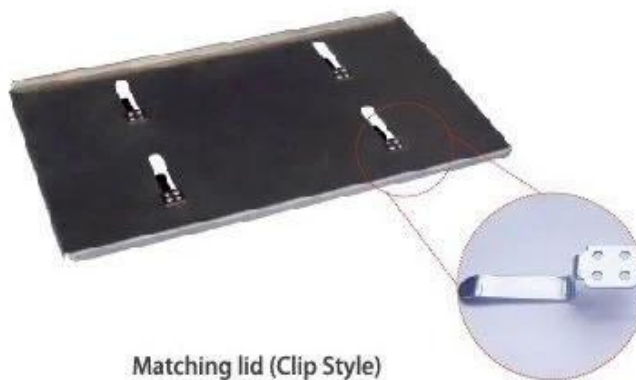
Frame handle



no handle



Matching lid (Drop Style)



Matching lid (Clip Style)

Zdjęcia fabryki bochenków i patelni do chleba Tsingbuy

Pictures of Workshop









