

Hurtownia Prostokątna, głęboko karbowana, nieprzywierająca aluminiowa forma do pieczenia chleba Tost Tin Mold

Główne cechy głębokiej aluminiowej formy do pieczenia bochenka chleba z nieprzywierającą formą do tostów

1. Wykonany ze stopu aluminium o grubości 1,0 mm, trwały i zapewniający długą żywotność.
2. Bezpieczna dla żywności powierzchnia nieprzywierająca nie jest lepka, łatwa do wyjęcia z formy, łatwa do czyszczenia
3. Zaprojektowany z pokrywą, wygodnie jest zrobić amerykańskie tosty z płaskimi bokami. Falista powierzchnia ułatwia wyjmowanie z formy.
4. Dolny otwór jest opcjonalny dla lepszej cyrkulacji gorącego powietrza i równomiernego ogrzewania.
5. Drut w konstrukcji obręczy sprawia, że jest trwalszy i niełatwy do odkształcenia, co zapewnia długą żywotność.
6. Wiele funkcji do robienia kanapek, tostów, tradycyjnych chlebów bochenek itp.
7. ODM i OEM są dostępne w Tsingbuy professional [producent patelni chlebowych](#).
8. Tsingbuy jest profesjonalnym dostawcą, który od ponad 12 lat z dumą produkuje wysokiej jakości blachy do pieczenia, puszki do bochenków pullman i dostarcza niestandardowe wyroby do pieczenia na rynek międzynarodowy.

Zdjęcia produktów z głębokiej aluminiowej nieprzywierającej formy do pieczenia bochenka chleba tostowa forma blaszana





Aluminum Alloy
Bread Pan
Top size 177x60x90mm
Bottom size 175x58mm







Więcej rodzajów patelni do chleba i bochenka dla twojej informacji

Oto więcej wzorów do bochenków chleba.

Nasze patelnie do bochenków Pullman są zaprojektowane w prostym stylu, piękne i praktyczne z szybkim przewodzeniem ciepła, równomiernym ogrzewaniem, niełatwe do pojawienia się częściowego przypalenia.

Materiał opcjonalny: aluminium, stal aluminiowana, stal nierdzewna

Opcje perforacji: bez perforacji, z dolną perforacją, z pełną perforacją

Korzystanie ze sceny: pojedyncza patelnia do bochenków, patelnia do bochenków z paskiem

Opcje powierzchni: gładka, falista, bez powłoki, teflonowa nieprzywierająca, silikonowa nieprzywierająca

Rozmiar: dowolny rozmiar

Pokrywka: z pokrywką lub nie jako twoje wymaganie.

customized single loaf pan



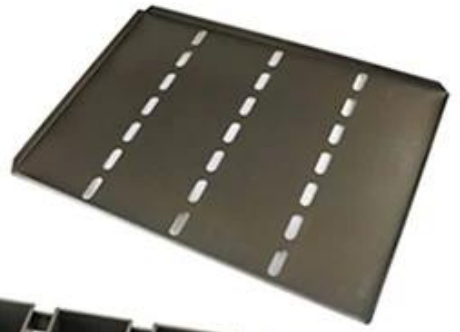


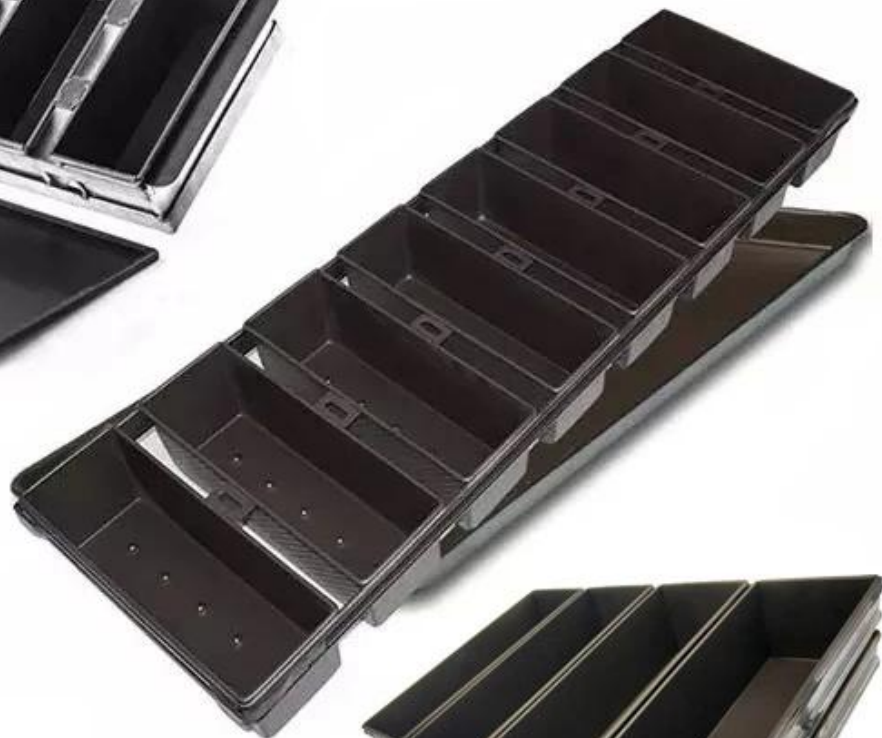
Oprócz [nieprzywierająca patelnia do chleba hurtowo](#), produkcja na zamówienie patelni z bochenkiem jest również jedną z naszych największych atutów, zapraszamy po więcej informacji.

Od ponad 12 lat zajmujemy się produkcją wyrobów piekarniczych i dostarczamy tysiące wyrobów do pieczenia dla klientów międzynarodowych. Korzystając z naszej formy do pieczenia, możesz z łatwością przygotować wszelkiego rodzaju pyszne jedzenie, ciasta szyfonowe, ciasto musowe, ciasto funtowe, sernik itp.

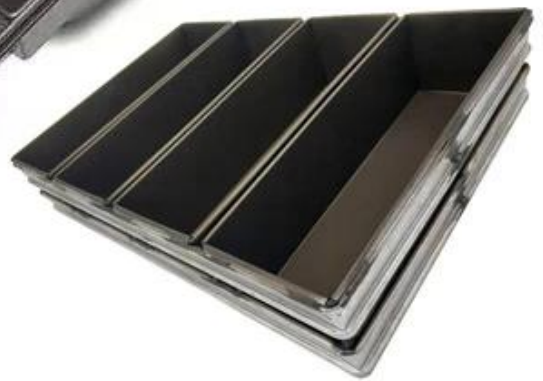
More Customized Strap Loaf Pans from Tsingbuy



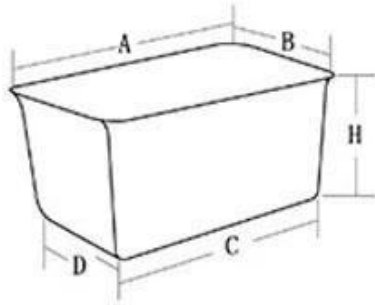




Customized shape
Customized size
Rack matched

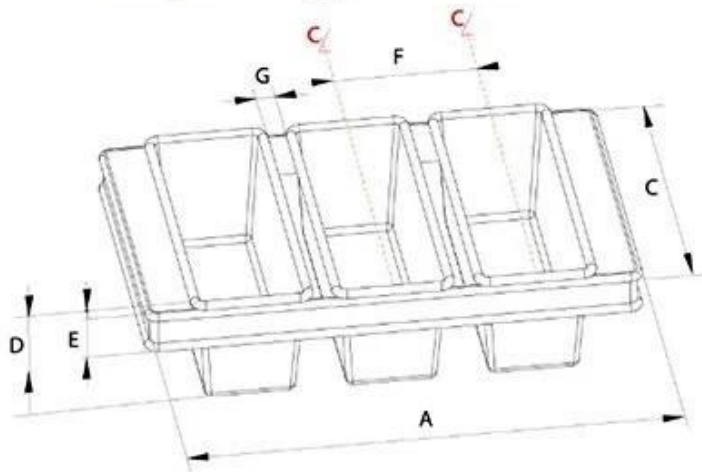


Customized Single Loaf Pan



- A. Top length of the item
- B. Top width of the item
- C. Bottom length of the item
- D. Bottom width of the item
- H. Height

Customized Strapped Loaf Pan Sets



- A. Overall Length
- C. Overall Width
- D. Depth
- E. Frame Height
- F. Center-to-center
- G. Pan Distance



Flat handle



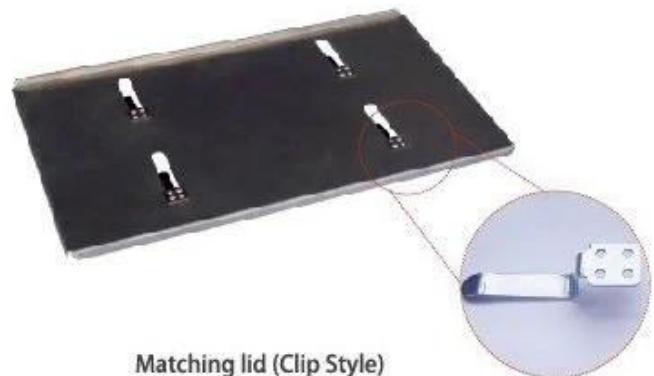
Frame handle



no handle



Matching lid (Drop Style)



Matching lid (Clip Style)

Zdjęcia fabryczne

Tsingbuy [fabryka bochenków chleba](#) produkuje również patelnię do blachy, bochenek, patelnię do bagietek, formę do pieczenia ciastek, patelnię do ciast itp. Do piekarni, fabryk żywności, restauracji do użytku komercyjnego. Serwis ODM&OEM to nasza największa siła. Zapraszamy do kontaktu z nami, jeśli szukasz komercyjnych form do pieczenia.



Loaf Pan

Tsingbuy Industry Limited



