

# **Sprzedaż hurtowa 450/600/750/900/1000/1200g aluminiowa blacha falista Pullman chleb tostowy dlamy do pieczenia z pokrywką**

## **Główne cechy aluminiowej blachy falistej typu pullman z pokrywką**

1. Bezpieczeństwo i zdrowie: f dobry Nieprzywierająca powłoka PTFE Powłoka i silikoNiewa powłoka nieprzywierająca są opcjonalne. No uwalnianie szkodliwych substancji w wysokiej temperaturze pieczenie.
2. Klasa handlowa: a kropki zgęstniały 1.0 mm materiał ze stopu aluminium aby przyspieszyć równomierne ciepło. Wzmocniony fałdowy Brzeg for wygodne użytkowanie i unikaj wypaczania. Zapewnij dłuższą żywotność
3. Łatwy w użyciu: e doskonała nieprzywierająca cechy można osiągnąć mniej naturalnie pieczenie oi l, mniej czas pieczenia i niskie zużycie energii. Łatwiej zwolnić bochenek chleba i posprzątać.
4. Wiele aplikacji : pieczenie w domowej kuchni, q szybko przyrządzą wysokiej jakości dania rodzinne, podwieczorki, desery bankietowe i inne przysmaki. Łatwo sobie z tym poradzić na co dzień ba król, obiad rodzinny, spotkanie przyjaciół, uroczystości festiwalowe itp. Forma do chleba może być również używana do użytku komercyjnego w piekarni, restauracji, hotelu, supermarkecie itp.
5. Niska cena : Producent wyrobów do pieczenia Tsingbuy zapewnia sprzedaż hurtową tej formy do pieczenia chleba z pokrywką w niskiej cenie. Niestandardowy projekt i produkcja są również dostępne w Tsingbuy [fabryka chleba i bochenków](#).

## **Zdjęcia produktów aluminiowej blachy falistej typu pullman z pokrywką**

# Nonstick Aluminum Pullman Loaf Pan



# Black Nonstick Loaf Pan with Smooth Surface



# Product Specifications



weight	Length	width	height	function
450g	21.0cm	12.0cm	11.0cm	bakery
600g	32.0cm	10.5cm	10.8cm	bakery
750g	33.0cm	11.2cm	11.6cm	bakery
900g	34.0cm	11.8cm	12.0cm	bakery
1000g	34.0cm	13.5cm	12.0cm	bakery
1200g	38.0cm	13.3cm	12.5cm	bakery



High Quality

Aluminum Alloy

Food Grade

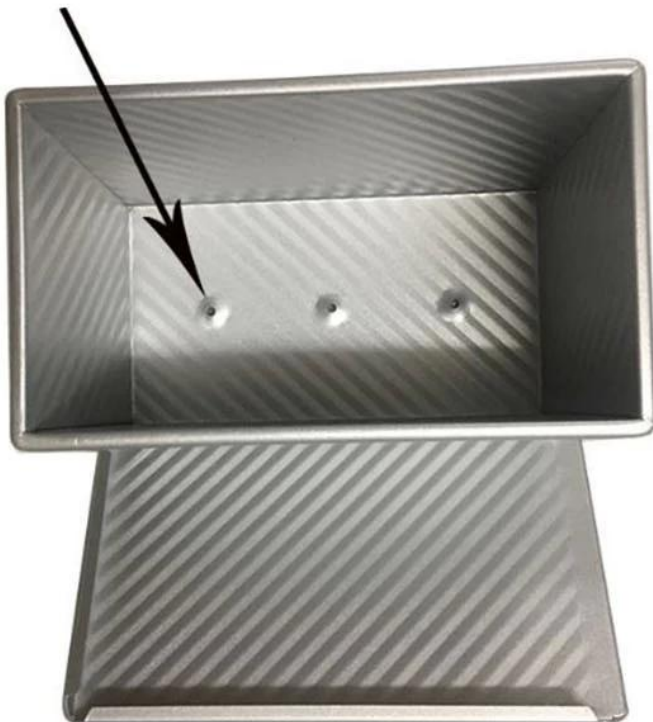
Nonstick Coating

Exquisite Workmanship



rolled edge  
design

Holes for aire flow











# Więcej rodzajów patelnie do chleba i bochenków dla twojej informacji

Oto więcej wzorów foremek do chleba.

Nasze bochenki Pullman zostały zaprojektowane w prostym stylu, piękne i praktyczne z szybkim przewodzeniem ciepła, równomiernym ogrzewaniem, niełatwym do pojawienia się częściowym przypaleniem.

Materiał opcjonalny: aluminium, stal aluminiowana, stal nierdzewna

Opcje perforacji: brak perforacji, perforacja dolna, perforacja całościowa

Korzystanie ze sceny: pojedyncza bochenek, bochenek z paskiem

Opcje powierzchni: gładka, falista, bez powłoki, nieprzywierająca teflonowa, nieprzywierająca silikonowa

Rozmiar: dowolny rozmiar

Pokrywka: z pokrywką lub nie jako twoje wymaganie.

## customized single loaf pan





Oprócz [hurtowa patelnia pullman z pokrywką](#), Usługa ODM i OEM blachy, blachy bagietkowej, formy na babeczki z wieloma formami, patelni na bochenek jest również jedną z naszych największych zalet, zapraszamy po więcej informacji.

Zajmujemy się produkcją wyrobów piekarniczych od ponad 12 lat i dostarczamy tysiące wyrobów piekarniczych dla międzynarodowych klientów. Korzystając z naszej formy do pieczenia, możesz z łatwością przygotować wszelkiego rodzaju pyszne jedzenie, ciasta szyfonowe, ciasto musowe, ciasto funtowe, sernik itp.

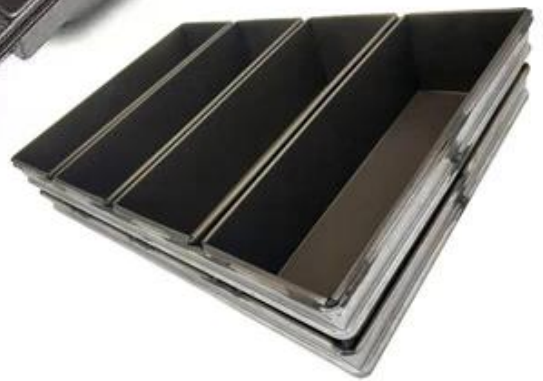
## More Customized Strap Loaf Pans from Tsingbuy



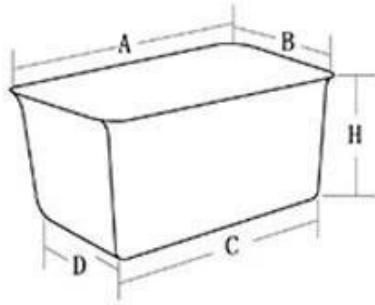




Customized shape  
Customized size  
Rack matched

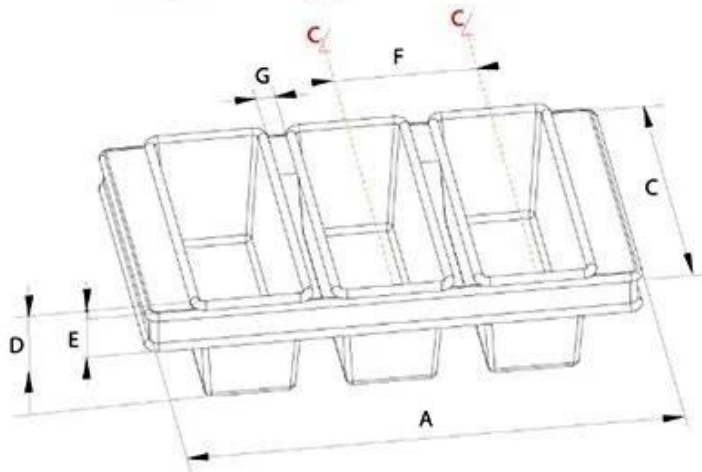


## Customized Single Loaf Pan



- A. Top length of the item
- B. Top width of the item
- C. Bottom length of the item
- D. Bottom width of the item
- H. Height

## Customized Strapped Loaf Pan Sets



- A. Overall Length
- C. Overall Width
- D. Depth
- E. Frame Height
- F. Center-to-center
- G. Pan Distance



Flat handle



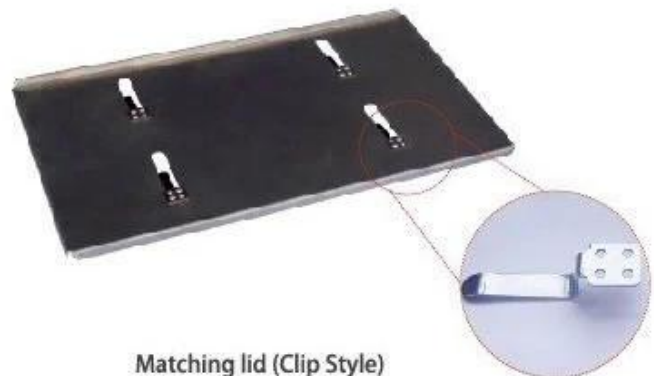
Frame handle



no handle



Matching lid (Drop Style)



Matching lid (Clip Style)

## Zdjęcia fabryczne

Tsingbuy [dostawca puszek do chleba](#) produkuje również blachę, bochenek, patelnię do bagietek, blachę do pieczenia babeczek, blachę do ciasta itp. dla piekarni, fabryk żywności, restauracji do użytku komercyjnego. Usługa ODM i OEM to nasza największa siła. Zapraszamy do kontaktu z nami, jeśli szukasz komercyjnych form do pieczenia.



### Loaf Pan

Tsingbuy Industry Limited





