

# **Profesjonalna, handlowa, anodowana aluminiowa forma do pieczenia chleba tostowego Forma do pieczenia chleba kanapkowego z okrągłym/w kształcie serca wydrążonym pośrodku**

## **Główne cechy aluminiowej formy do pieczenia chleba tostowego z wydrążeniem w środku**

### **Wysokiej jakości rzemiosło**

Wykonana z wysokiej jakości anodyzowanego aluminium 1.0, ta forma na bochenek chleba jest trwała. Solidna konstrukcja zapewnia równomierne rozprowadzanie ciepła i za każdym razem idealnie wypieczone bochenki.

### **Innowacyjna pusta konstrukcja**

Uwolnij swoją kulinarną kreatywność dzięki odłączanemu, pustemu środkowi, zaprojektowanemu specjalnie do przygotowywania pysznego chleba kanapkowego. Bez wysiłku stwórz miejsce na ulubione nadzienia, zamieniając swój chleb w przepyszną kanapkę.

### **Kształtuj swoją wyobraźnię**

Pusty środek występuje w dwóch urzekających opcjach – okrągłym lub w kształcie serca. Podnieś swój kunszt wypieku chleba, dodając dżemy, pasty do smarowania, a nawet nadzienie-niespodziankę, uzyskując atrakcyjne wizualnie i pyszne smakołyki.

### **Wszechstronność w najlepszym wydaniu**

Niezależnie od tego, czy jesteś piekarzem domowym, profesjonalnym szefem kuchni, czy właścicielem piekarni, ta forma do pieczenia chleba jest Twoim zaufanym towarzyszem. Idealna do przygotowywania pysznych bochenków w zaciszu własnej kuchni lub spełniania wymagań tętniącej życiem piekarni lub restauracji.

### **Niezrównana wiedza specjalistyczna**

Z dumą przedstawiam Tsingbuy [profesjonalny dostawca form do pieczenia chleba](#), wyróżniająca się marka w branży komercyjnej produkcji wyrobów piekarniczych, posiadająca ponad 15-letnie doświadczenie w branży. Skorzystaj z profesjonalnych usług ODM i OEM, które zaspokoją Twoje unikalne potrzeby w zakresie sprzętu piekarniczego, zapewniając blask Twoim kulinarnym kreacjom.

## **Zdjęcia produktu Aluminiowa forma do pieczenia chleba tostowego z wgłębieniem w środku**

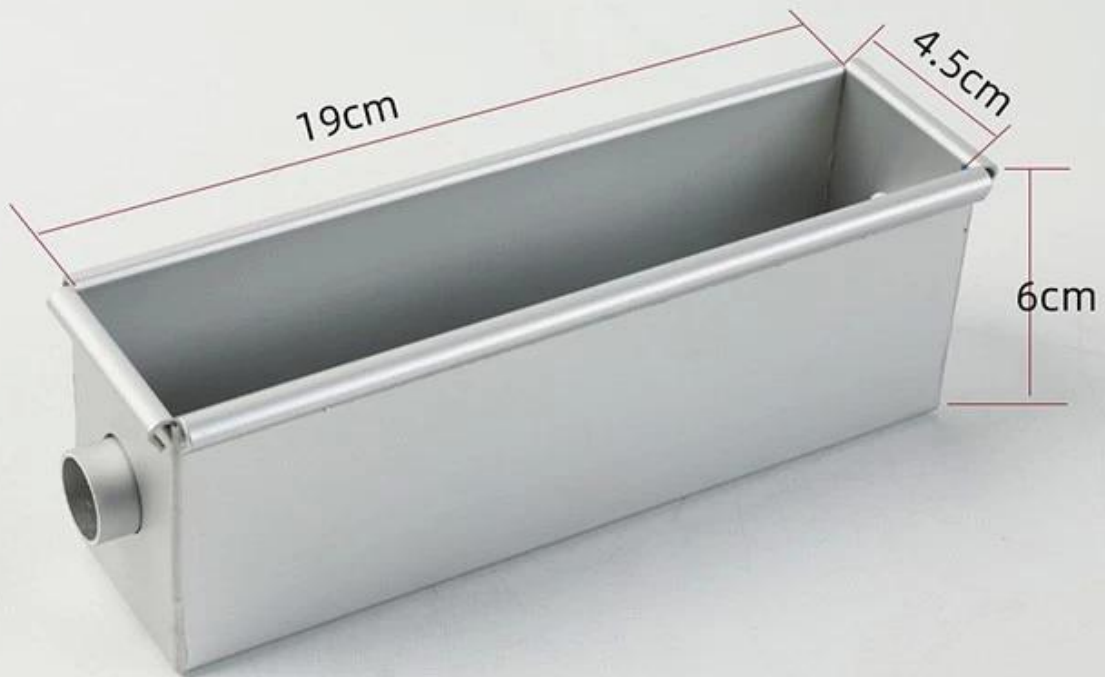




**250g Bread Loaf Pan**  
1.2mm thick aluminum

**Heart Shaped  
Hollow in Middle**





## 100g Loaf Bread Mold

1.2mm thick aluminum alloy

Heart shaped  
hollow in middle























## Zalecane jest więcej popularnych modeli foremek do pieczenia chleba

Więcej mini kostek typu pullman foremek do pieczenia chleba w kształcie kwadratu firmy Tsingbuy [fabryka form do chleba](#). Jak na poniższych zdjęciach:

Opcje materiałowe: stop aluminium, stal aluminiowana, stal nierdzewna, stal węglowa

Opcje rozmiaru: 250/450/500/750/900/1000/1200g i dowolny rozmiar niestandardowy

Opcje powierzchni: powierzchnia naturalna, powierzchnia nieprzywierająca PTFE, powierzchnia silikonowa, powierzchnia falista, powierzchnia perforowana itp

Usługi ODM i OEM to nasza największa siła.





### Regular Specification of Single Loaf Bread Baking Pan

Model	Dough Weight	Size		Thickness
		Upper	Bottom	
TSTP036	250g	164x94 mm	158x87 mm	77 mm
TSTP037	300g	175x100 mm	173x98 mm	100 mm
TSTP038	385g	217x94 mm	211x88 mm	77 mm
TSTP039	450g	197x106 mm	186x101 mm	110 mm
TSTP040	600g	309x91 mm	300x84 mm	107 mm
TSTP041	750g	316x100 mm	305x93 mm	116 mm
TSTP042	900g	327x106 mm	316x100 mm	122 mm
TSTP043	1000g	327x121 mm	312x119 mm	120 mm
TSTP044	1200g	370x120 mm	361x116 mm	125 mm
TSTP045	1500g	450x123 mm	447x120 mm	130 mm





## Pokaz fabryczny

Komercyjna fabryka wyrobów piekarniczych Tsingbuy jest dobrze wyposażona w maszyny CNC, wykrawarki, maszyny do cięcia i formowania, a nasza roczna zdolność produkcyjna przekracza 150 milionów dolarów amerykańskich. Co więcej, dzięki profesjonalnym i doświadczonym zespołom techników oferujemy usługi super OEM i ODM tak wielu fabrykom chleba, aby dopasować je do ich maszyn i różnych wymagań dotyczących paragonów. Wszystkie nasze surowce i powłoki są zgodne z przepisami bezpieczeństwa żywności, a nasze produkty posiadają certyfikat ISO9001, LFGB. Od surowca po gotowe produkty, mamy ścisły system kontroli jakości w każdym procesie, aby mieć pewność, że wszystkie patelnie są w dobrym stanie.

Oprócz [hurtownia bochenków chleba](#) zapewniamy również usługi ODM i OEM w zakresie blach do pieczenia, blachy aluminiowej, blachy do bagietek, tacy na chleb francuski, formy do babeczek z wieloma formami, formy do muffinów, formy do ciasta, wózka piekarniczego, stojaka chłodzącego itp. Zapraszamy do konsultacji z nami w każdej chwili.

## Production Machines



Automatic cutting machine



Automatic punching machine



Punching machine



Bending machine



Sand blasting machine



Drying machine

## Our Advantages



Professional machine



Standard production flow



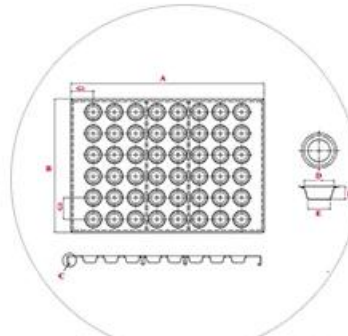
Experienced workers



Clean & tidy warehouse



Quick production fast dispatch



ODM & OEM service









