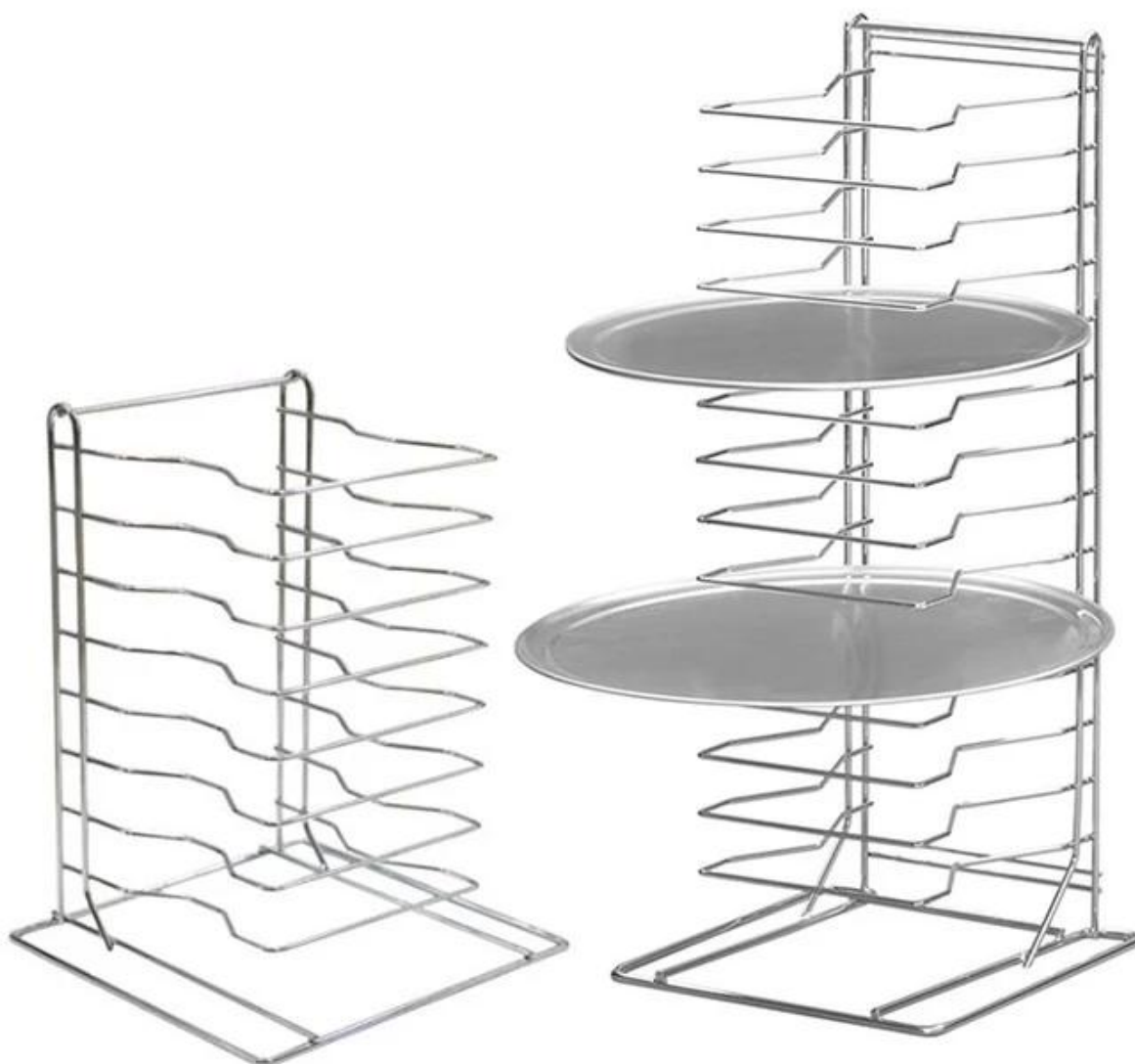


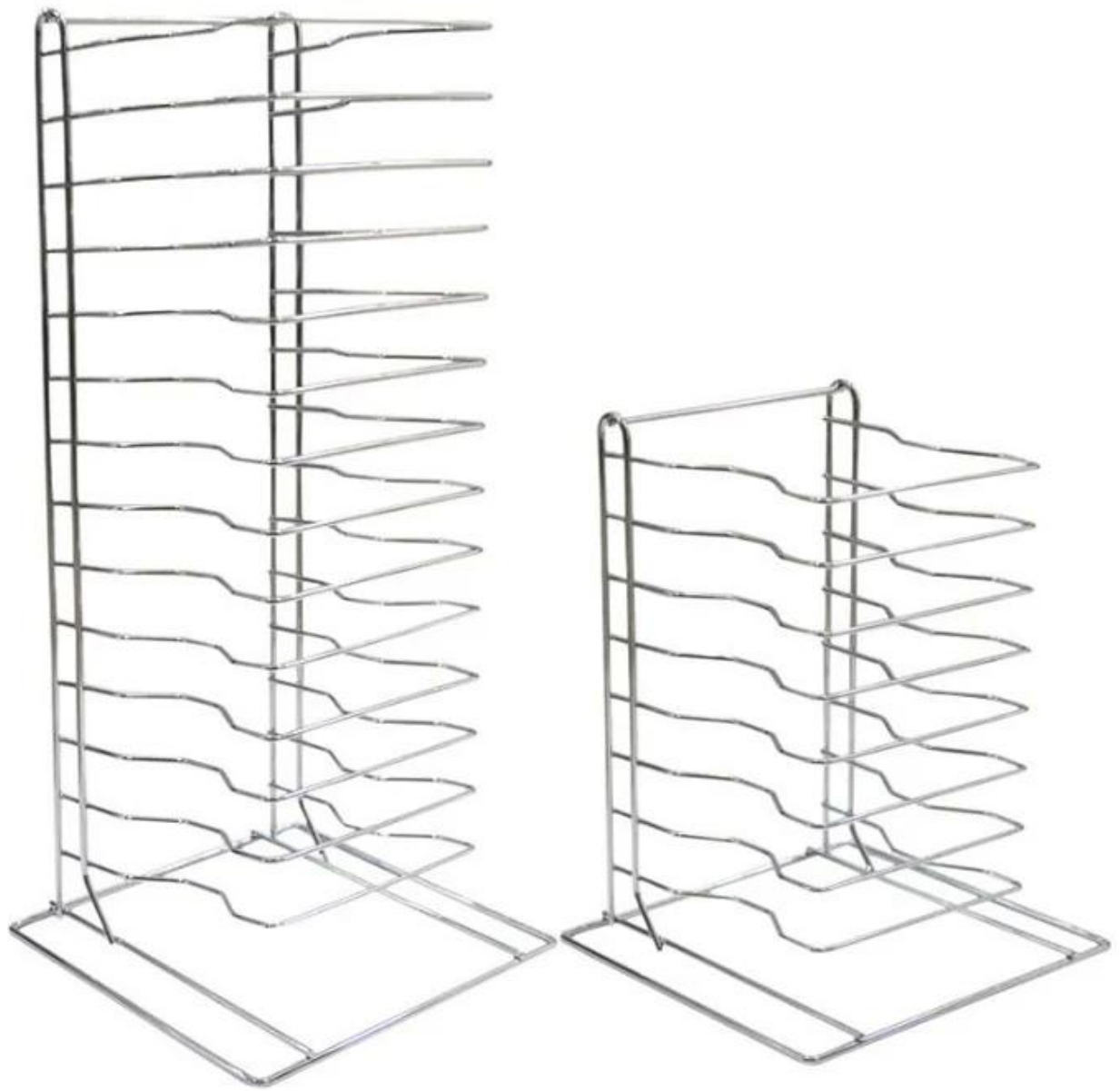
8 poziomów ze stali nierdzewnej drut metalowy taca na pizzę stojak na patelnię do pizzy stojak na pizzę, półka na stojaki na pizzę

Główne cechy stojaka na pizzę ze stali nierdzewnej Stojak na patelnię do pizzy

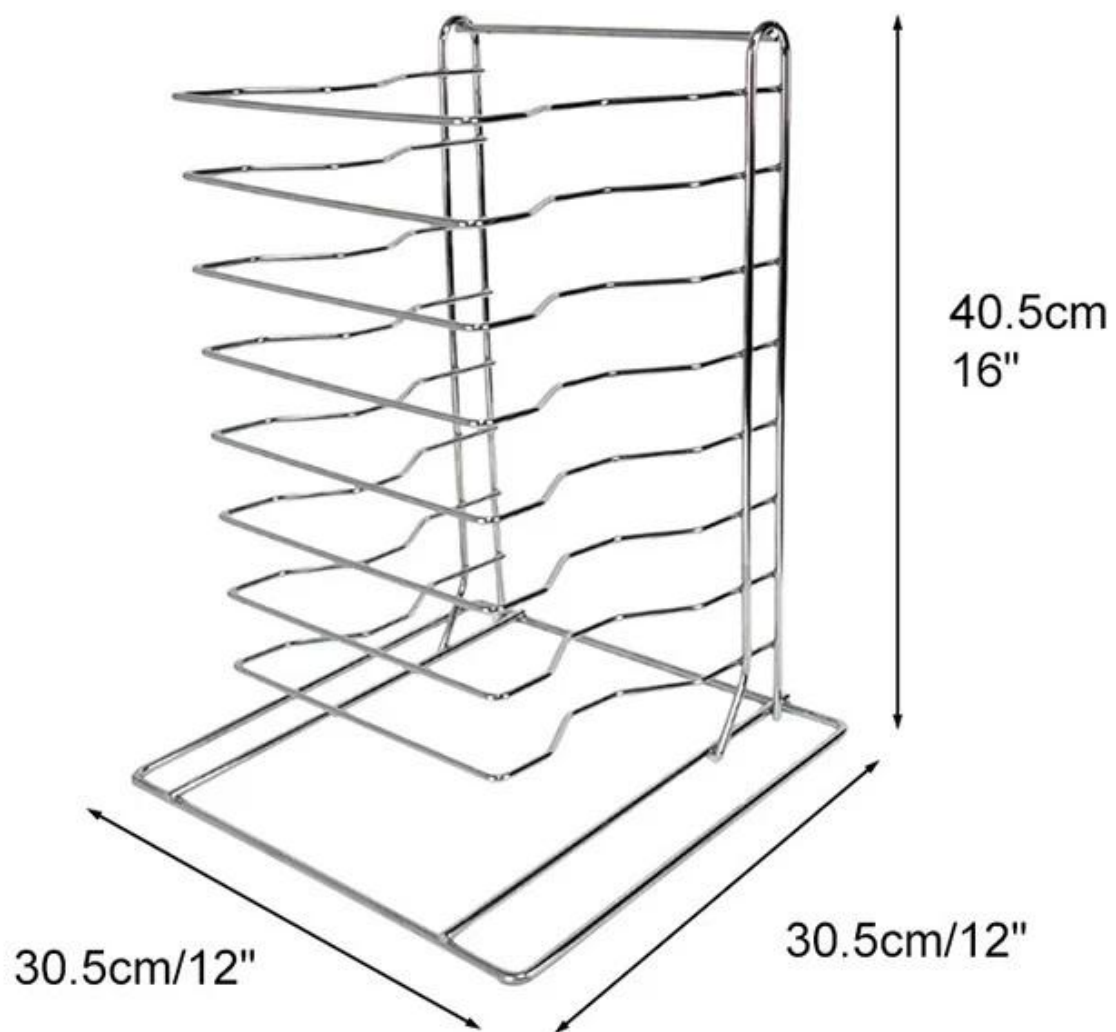
- Cz Stojak na tace do pizzy jest wykonany z ciężkiego materiału Stal nierdzewna metalowe pręty, które zapewniają jej trwałość i wytrzymałość w środowisku otoczonym ciepłem.
- Stojak na tacę do pizzy ma 1 1 półki, przy czym każda półka ma pojemność .
- Ten stojak na pizzę ma wystarczająco duży między każdą półką, aby zapewnić odpowiednią przestrzeń między pizzami dla cyrkulacji powietrza i uniknięcia zawilgocenia pizzy.
- Szeroko stosowany w pizzerii, piekarni, restauracji itp. Do wyświetlania pizzy.
- Może być również używany w domowych blatach kuchennych jako przybory kuchenne do przygotowywania posiłków.
- Dobra jakość, zaufana i niezawodna w niskiej cenie od Tsingbuy [fabryka podstawek do pizzy](#).

Zdjęcia produktów stojaka na pizzę ze stali nierdzewnej Stojak na patelnię do pizzy

























Więcej naczyń do pieczenia pizzy od Tsingbuy

Oprócz hurtowego stojaka na patelnię do pizzy, Tsingbuy [producent stojaków na pizzę](#) ma wiele artykułów piekarniczych związanych z pizzą, takich jak tace do pieczenia pizzy, łopata do pizzy, nóż do pizzy, skórka do pizzy i tak dalej. Tutaj podajemy zdjęcia najlepiej sprzedających się modeli w celach informacyjnych. Zapraszamy do kontaktu po więcej informacji.











Zapewniamy również niestandardowy wózek do pieczenia ze stali nierdzewnej, który jest dostępny dla przemysłowych blach do pieczenia i pieczonych w piekarniku.



**Tsingbuy Bakery Trolley
custom baking pans**



Use in Food Factory



O nas

Tsingbuy Industry Limited zajmuje się branżą piekarniczą od ponad 12 lat i stała się obecnie wiodącym producentem wyrobów piekarniczych w Chinach. Oprócz pizza Bakware, zapewniamy również hurtową i niestandardową produkcję blach, tacek do bagietek, wieloformatowych blach do pieczenia, form do bochenków, niestandardowych form do pieczenia chleba, stojaków chłodzących, form do ciasta i wózków piekarniczych do użytku komercyjnego w piekarniach, restauracjach, zakładach spożywczych itp.

Jesteśmy również bogaci w doświadczenie w dostosowywaniu wypieków oraz usługach OEM i ODM, zdobywając doskonałą reputację międzynarodowych klientów dzięki wielu udanym i przyjemnym przypadkom dostosowywania.

Jeśli jesteś na rynku wyrobów do pieczenia lub niestandardowej blachy do pieczenia, przyjdźcie do nas jest dla Ciebie najlepszym wyborem i masz pewność, że uzyskasz z nami satysfakcjonujące wrażenia.

MAIN PRODUCT

● Industry cup tray



● Baguette tray



● Sheet pan



● Bakery Trolley



● Bread pan set

