

Hurtownia 450g Nieprzywierająca aluminiowa patelnia Pullman Bochenek Tosty do pieczenia chleba z pokrywą

Główne cechy 450g nieprzywierającej aluminiowej patelni Pullman bochenek tostowej formy do chleba

1. Wykonany ze stopu aluminium o grubości 1,0 mm, trwały i zapewniający długą żywotność.
2. Bezpieczna dla żywności powierzchnia nieprzywierająca nie jest lepka, łatwa do wyjęcia z formy, łatwa do czyszczenia
3. Zaprojektowany, z pokrywą, wygodnie jest zrobić amerykańskie tosty z płaskimi bokami. Falista powierzchnia ułatwia wyjmowanie z formy.
4. Dolny otwór jest opcjonalny dla lepszej cyrkulacji gorącego powietrza i równomiernego ogrzewania.
5. Drut w konstrukcji obręczy sprawia, że jest trwalszy i niełatwy do odkształcenia, co zapewnia długą żywotność.
6. Wiele funkcji do robienia kanapek, tostów, tradycyjnych chlebów bochenek itp.
7. ODM i OEM są dostępne w Tsingbuy professional [producent bochenków pullman](#).
8. Tsingbuy jest profesjonalnym dostawcą, który od ponad 12 lat z dumą produkuje wysokiej jakości blachy do pieczenia, puszki do bochenków pullman i dostarcza niestandardowe wyroby do pieczenia na rynek międzynarodowy.

Zdjęcia produktu 450g nieprzywierającej aluminiowej patelni do bochenków Pullman tostowa patelnia do chleba



Aluminum
Non Stick Corrugated
Golden Color



Aluminum
Non Stick Corrugated
Black Color



Aluminum
Non Stick Loaf Pan
Black Coated



Cover Specifications











Więcej rodzajów patelni do chleba i bochenka dla twojej informacji

Oto więcej wzorów do bochenków chleba.

Nasze patelnie do bochenków Pullman są zaprojektowane w prostym stylu, piękne i praktyczne z szybkim przewodzeniem ciepła, równomiernym ogrzewaniem, niełatwe do pojawienia się częściowego przypalenia.

Materiał opcjonalny: aluminium, stal aluminiowana, stal nierdzewna

Opcje perforacji: bez perforacji, z dolną perforacją, z pełną perforacją

Korzystanie ze sceny: pojedyncza patelnia do bochenków, patelnia do bochenków z paskiem

Opcje powierzchni: gładka, falista, bez powłoki, teflonowa nieprzywierająca, silikonowa nieprzywierająca

Rozmiar: dowolny rozmiar

Pokrywka: z pokrywką lub nie jako twoje wymaganie.

customized single loaf pan



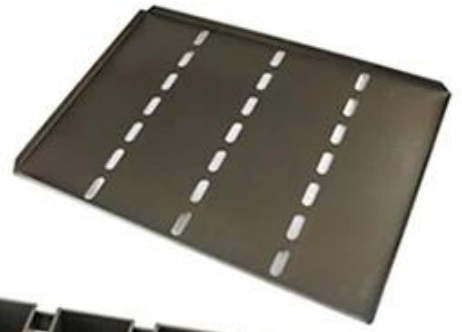


Oprócz [Chiny hurtowa patelnia do chleba](#), usługa ODM i OEM patelni do arkuszy, patelni do bagietek, patelni do ciastek z wieloma formami, patelni do bochenków z paskiem jest również jedną z naszych największych atutów, zapraszamy po więcej informacji.

Od ponad 12 lat zajmujemy się produkcją wyrobów piekarniczych i dostarczamy tysiące wyrobów do pieczenia dla klientów międzynarodowych. Korzystając z naszej formy do pieczenia, możesz z łatwością przygotować wszelkiego rodzaju pyszne jedzenie, ciasta szyfonowe, ciasto musowe, ciasto funtowe, sernik itp.

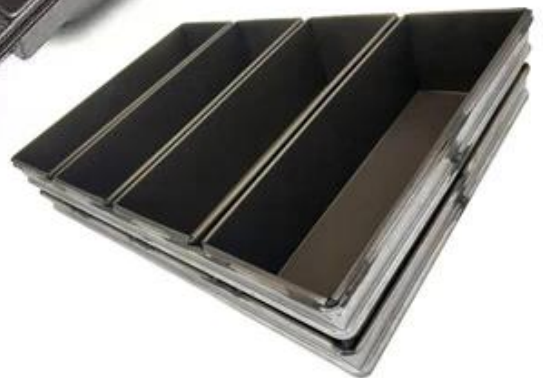
More Customized Strap Loaf Pans from Tsingbuy



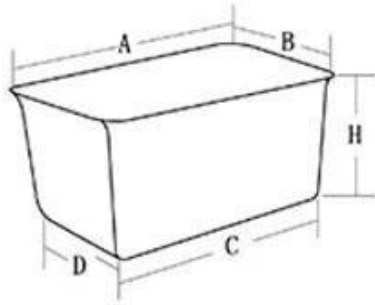




Customized shape
Customized size
Rack matched

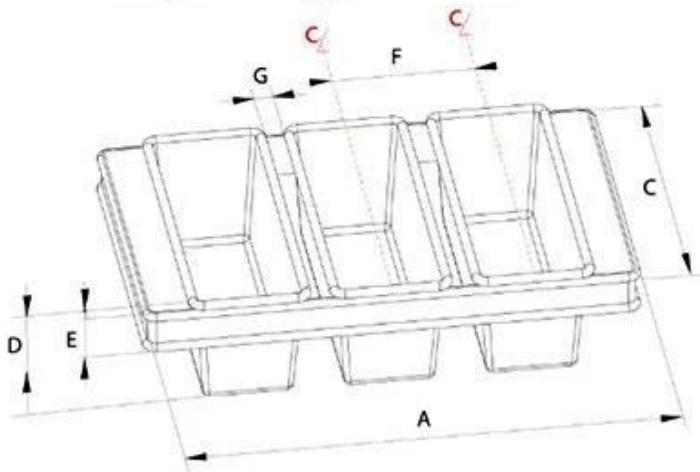


Customized Single Loaf Pan



- A. Top length of the item
- B. Top width of the item
- C. Bottom length of the item
- D. Bottom width of the item
- H. Height

Customized Strapped Loaf Pan Sets



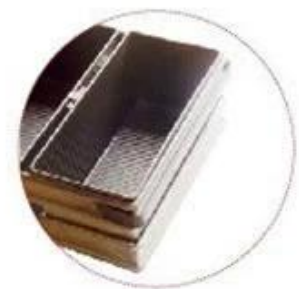
- A. Overall Length
- C. Overall Width
- D. Depth
- E. Frame Height
- F. Center-to-center
- G. Pan Distance



Flat handle



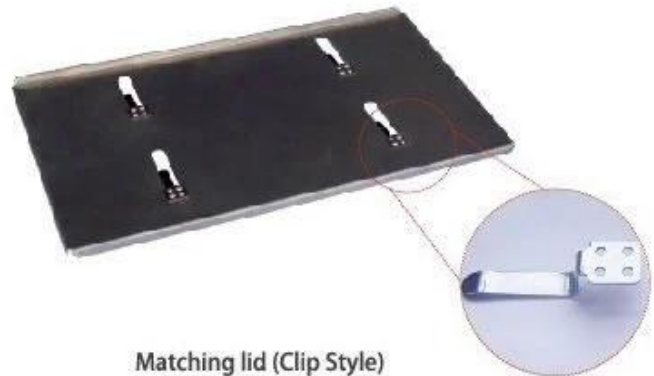
Frame handle



no handle



Matching lid (Drop Style)



Matching lid (Clip Style)

Zdjęcia fabryczne

Tsingbuy [fabryka bochenków chleba i bochenków](#) produkuje również patelnię do blachy, bochenek, patelnię do bagietek, formę do pieczenia ciastek, patelnię do ciast itp. Do piekarni, fabryk żywności, restauracji do użytku komercyjnego. Serwis ODM&OEM to nasza największa siła. Zapraszamy do kontaktu z nami, jeśli szukasz komercyjnych form do pieczenia.



Loaf Pan

Tsingbuy Industry Limited



