

# 100 \* 20mm Okrągła perforowana stal nierdzewna 304 Tarta Pierścień

## Główne cechy 100 \* 20 MM Stal nierdzewna 304 Okrągły Perforowany Tarta Pierścień

### Wysokiej jakości materiał ze stali nierdzewnej 304

Czy dprawidłowy kontakt z żywnością, bezpieczne użytkowanie, odporność na korozję, nierdzewne, wysoka wytrzymałość, odporność na zużycie, brak odkształceń

### Perforowany reesign

Pierścienie są zaprojektowane być perforowane. Otwory przepuszczalności powietrza są równomiernie rozmieszczone i zwarte. Mają dobrą przepuszczalność powietrza, brak wycieków i nie są łatwe do wycofania. Pieczone ciasto tarta / ciasto ciasto będzie bardziej rzeński i ma unikalny wzór falowania.

### Gładka powierzchnia

Po polerowaniu i obróbce elektrolitycznej forma jest gładka i piękna, nie kłująca, łatwa do czyszczenia, nie kryjąca brudu i pozostałości gotowe tarta do pieczenia / ciasto jest doskonały.

### Dane techniczne do wyboru

50 mm \* 20 mm / 35 mm

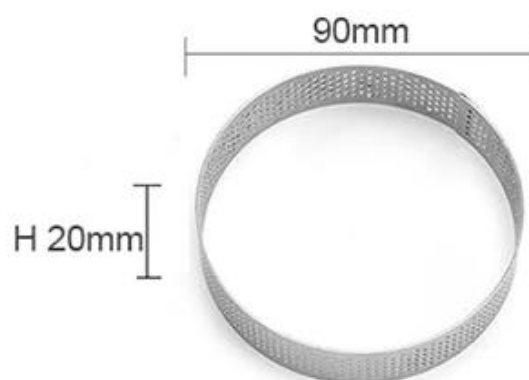
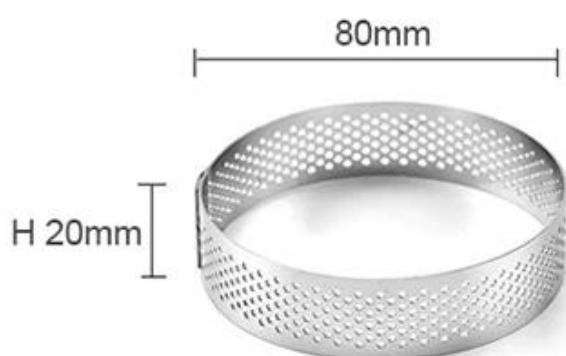
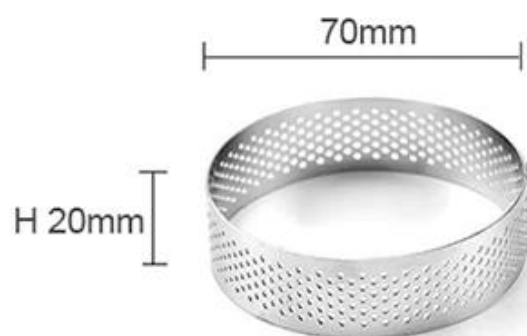
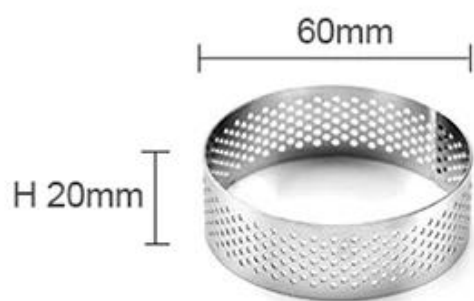
55/60/65/70/75/80/85/90/100/105/125/127/150/155/178/185/200/205/245/285 mm \* 20 mm

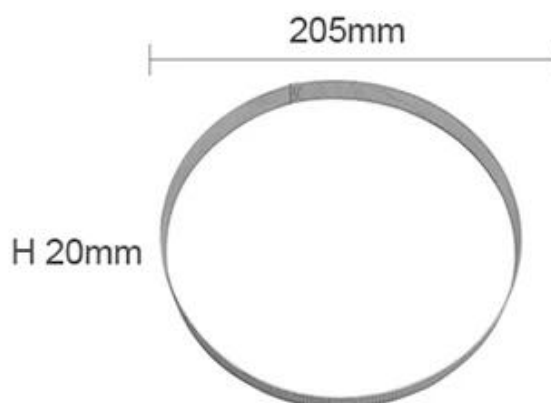
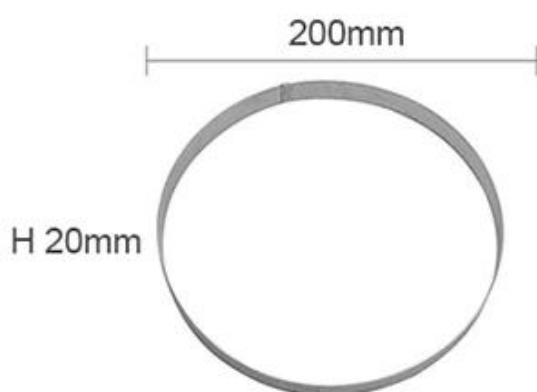
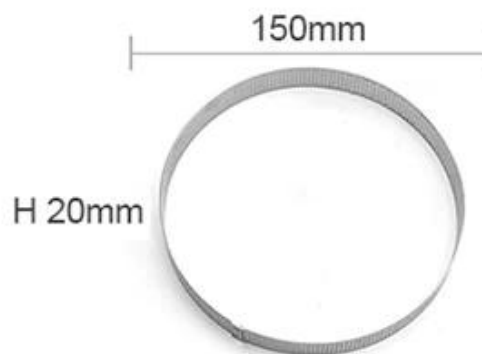
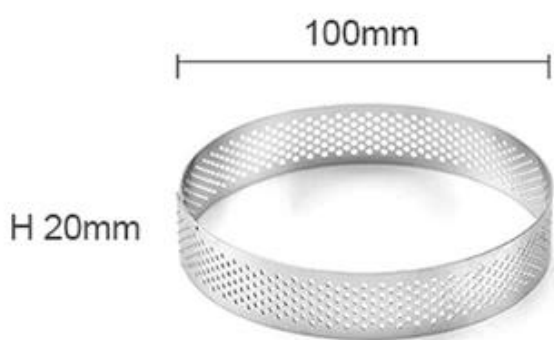
## Obrazekz 100 \* 20 MM Stal nierdzewna 304 Okrągły Perforowany Tarta Pierścień









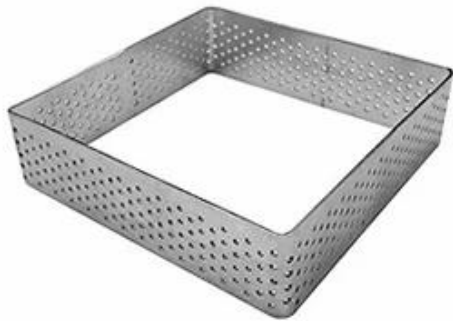


### Więcej wzorów pierścienia tarta ze stali nierdzewnej 304

Tsingbuy [producent pierścienia ze stali nierdzewnej](#) dostarcza setki rodzajów pierścieni musów / tart. ZAs prowadzenie Mamy producenta wyrobów piekarniczych w Chinach od wielu lat oferuje profesjonalne oprogramowanie do pieczenia. M.ousse ring / tart ring to jedna z naszych największych serii do pieczenia. Zapewniamy międzynarodowym klientom różnorodne kształty, rozmiary i wzory ciasto musowe pleśńs. Jeśli jesteś na rynku dla pierścienie mus lub dostosowane formy do ciast z musem, przyjdź do nas będzie przyjemnym i udanym doświadczeniem.







[Chińska fabryka pierścieni tarta](#) i pakowanie zdjęć









## O nas

Tsingbuy Industry Limited jest wiodącym chińskim producentem wyrobów piekarniczych i od zawsze staramy się produkować najlepsze produkty do pieczenia: patelnie, bochenek / tosty, tace z bagietkami, Tacki na kubki OEM, wózek piekarniczy, stojak chłodzący i wiele innych serii narzędzi do pieczenia narzędzi związanych z pieczeniem, takich jak kosze banneton, kosze PP, kanapa piekarnicza, mata do pieczenia i tak dalej. Mamy wiele udanych i zadowolonych przypadków personalizacji dzięki współpracy z międzynarodowymi klientami. [dostawca perforowanego pierścienia tartowego](#) jest jedną z naszych ważnych ról. Posiadamy również zdolność fabryki do świadczenia spersonalizowanych

usług w profesjonalnym zespole.

## Skontaktuj się z nami

 Zoe Lee	TSINGBUY INDUSTRY LIMITED FACTORY PLANET OEM & ODM - Bakeware and Customization	
 Tel	+86 186 1186 6087	+86 0755-85234769
 Email	marketing@tsingbuy.com	
 Skype	+86 186 1186 6087	
 Whatsapp	+86 186 1186 6087	
 Web	www.chinabakeware.com	
 ADD	2 Floor B1 Building, No 22 Dafu Industry park, Guanlan, Longhua District, Shenzhen, China 518110	

**Jesteśmy głównie producentem**

