

## U hugis Aluminized Steel Toast Mold

### **Pangunahing tampok ng U hugis Aluminized Steel Toast Mold**

- Msapat na ng 1.2 makapal na aluminized na bakal para sa mahusay na conductivity at tibay ng init.
- Ang mataas na kwalipikadong non-stick na patong ay ligtas sa pagkain na may sertipiko at maaaring direktang makipag-ugnay sa pagkain, gawing madali at malinis
- Ang na-customize na laki ay tinatanggap. Tsingbuy [alusteel loaf pan pabrika](#) ay nakikibahagi sa industriya ng bakeware ng higit sa 12 taon at mayaman sa karanasan ng pasadyang pagmamanupaktura.

### **Mga imahe ng produkto ng U hugis Aluminized Steel Toast Mold**





### **Iba pang mga pattern ng mga tinapay na pan para sa iyong impormasyon**

Narito ang higit pang mga uri ng mga tinapay na pasadya na pasadyang gawa ng Tsingbuy [alusteel bread baking pan supplier](#). Kung ikaw ay nasa merkado para sa mga tinapay na pans ng tinapay, ang pagpunta sa amin ay isang pinakamahusay na pagpipilian.

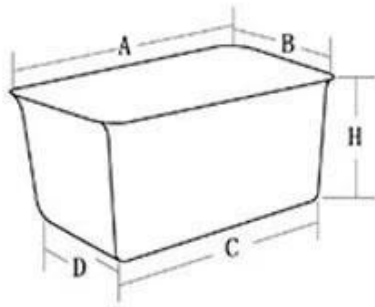
# customized single loaf pan



## More Customized Strap Loaf Pans from Tsingbuy

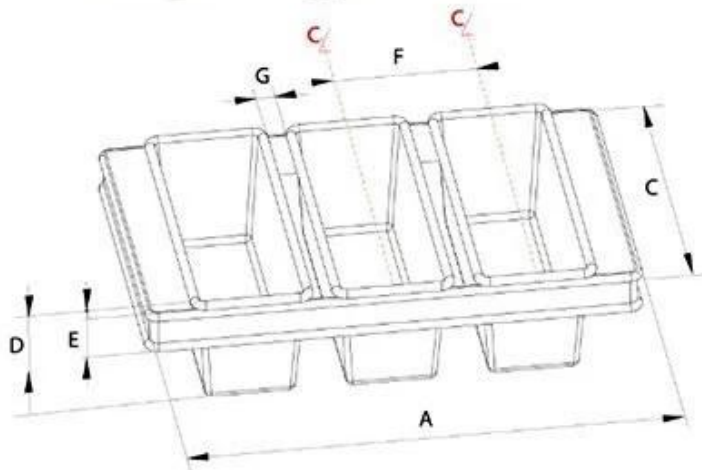


## Customized Single Loaf Pan



- A.Top length of the item
- B.Top width of the item
- C.Bottom length of the item
- D.Bottom width of the item
- H.Height

## Customized Strapped Loaf Pan Sets



- A.Overall Length
- C.Overall Width
- D.Depth
- E.Frame Height
- F.Center-to-center
- G.Pan Distance



Flat handle



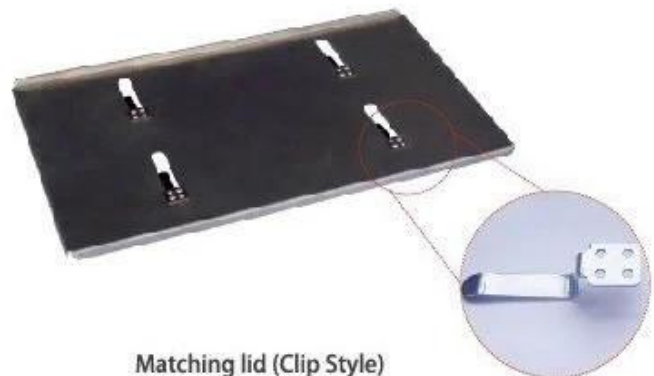
Frame handle



no handle



Matching lid (Drop Style)



Matching lid (Clip Style)

## Mga larawan ng pabrika ng Loaf pan





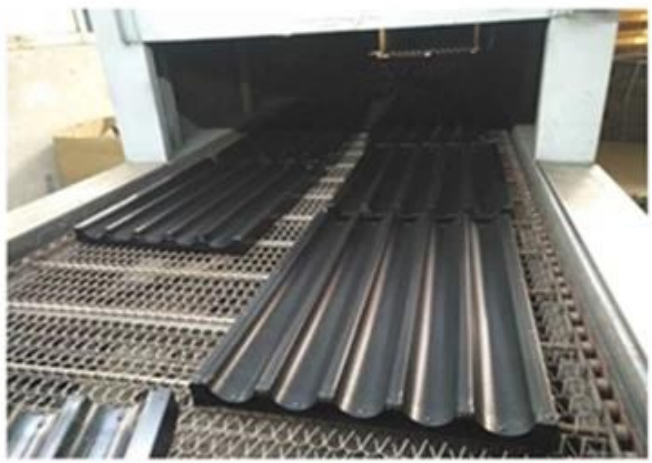
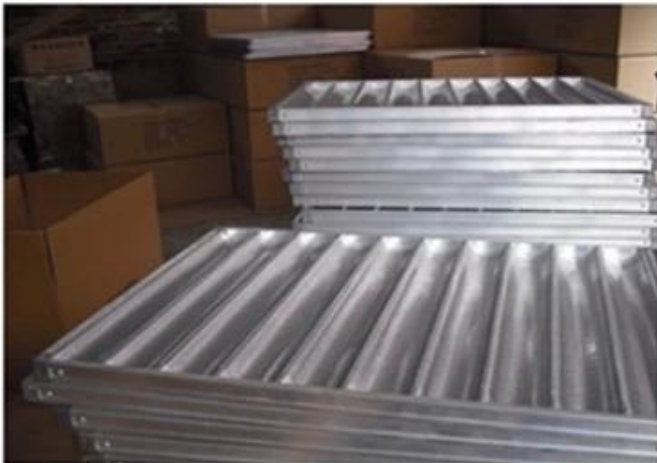
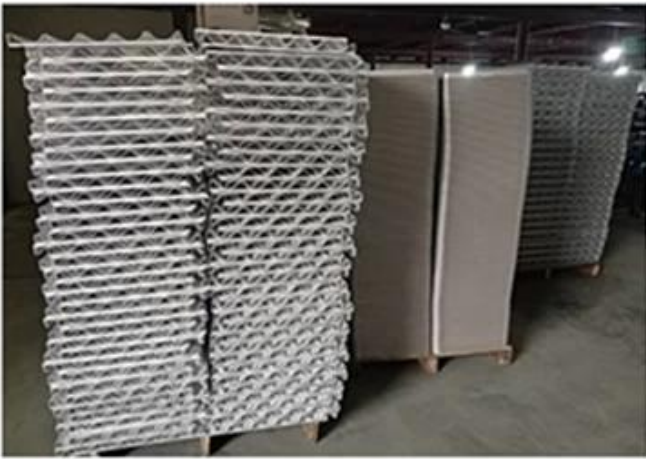
## Loaf Pan

Tsingbuy Industry Limited









## Makipag-ugnayan sa amin

 Zoe Lee	TSINGBUY INDUSTRY LIMITED FACTORY PLANET OEM & ODM - Bakeware and Customization	
 Tel	+86 186 1186 6087	+86 0755-85234769
 Email	marketing@tsingbuy.com	
 Skype	+86 186 1186 6087	
 Whatsapp	+86 186 1186 6087	
 Web	www.chinabakeware.com	
 ADD	2 Floor B1 Building, No 22 Dafu Industry park, Guanlan, Longhua District, Shenzhen, China 518110	



