

Aluminum square mini loaf pan toast bread baking lata na may lid bakeware baking molds sa mga restaurant bakery atbp

Pangunahing Mga Tampok ng Aluminyo Square Mini Loaf Pan Toast Bread Baking Tins Sa Lid

- Ginawa ng 1.2mm makapal aluminyo, mabilis na init kondaktibiti, pantay-pantay pagpainit, matibay para sa mahabang buhay ng serbisyo.
- Anodized ibabaw, non-stick ibabaw, perforated ibabaw ay opsyonal.
- Ang tinapay tinapay baking lata ay may takip sa baking tinapay na may makinis na tuktok.
- Maramihang laki para sa mga pagpipilian, customzied size ay magagamit.
- Tsingbuy [Mini Loaf Pan Manufacturer](#).ay nakikibahagi sa industriya ng bakeware nang higit sa 14 na taon. Nagbibigay kami ng mataas na kalidad na mga produkto ng bakeware at serbisyo ng ODM & OEM para sa mga pabrika ng pagkain, mga bakery, restaurant, hotel atbp.

Mga larawan ng produkto ng aluminyo mini loaf oan bread baking lata















Customized Loaf Pan Service mula sa Tsingbuy.

Ang Tsingbuy ay nagbibigay din ng pasadyang pagmamanupaktura ng solong loaf pan at strap L.OAF. P.isang. Kami ay nakikibahagi sa industriya ng bakeware para sa higit sa 12. taon. Ang pag-customize ng Strap Loaf Pan ay isa sa aming pangunahing negosyo. Nagbigay kami ng daan-daang Customized single / strap loaf pan, pati na rin [parisukattinapayPan](#).for. internasyonal na mga customer. Sa pamamagitan ng pagsasabi sa amin ng iyong kinakailangang laki, magpapadala kami sa iyo ng isang tsart ng disenyo upang kumpirmahin at pagkatapos ay lalabas sa produkto sa iyong demand.

Narito ang ilang mga larawan ng. higit pa Loaf Pan.S. Ginawa namin para sa iyong impormasyon. Maligayang pagdating sa makipag-ugnay sa amin anumang oras para sa karagdagang impormasyon.

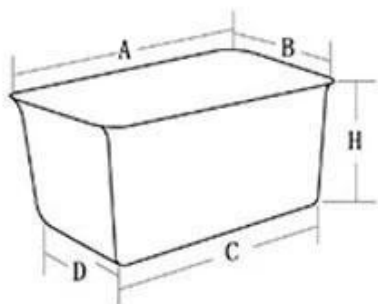
customized single loaf pan



More Customized Strap Loaf Pans from Tsingbuy

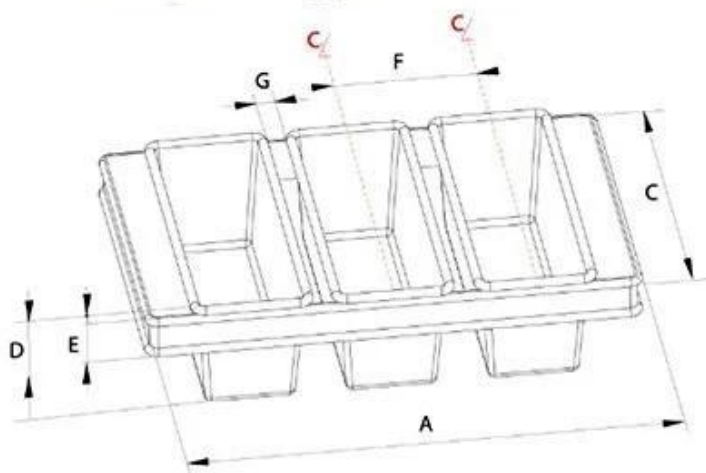


Customized Single Loaf Pan



- A. Top length of the item
- B. Top width of the item
- C. Bottom length of the item
- D. Bottom width of the item
- H. Height

Customized Strapped Loaf Pan Sets



- A. Overall Length
- C. Overall Width
- D. Depth
- E. Frame Height
- F. Center-to-center
- G. Pan Distance



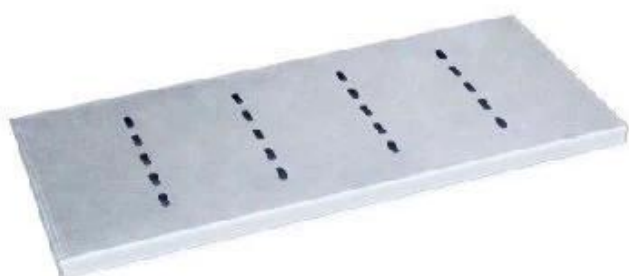
Flat handle



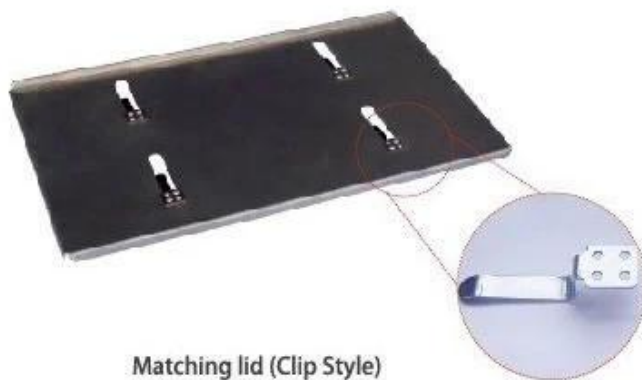
Frame handle



no handle



Matching lid (Drop Style)



Matching lid (Clip Style)

Loaf Pan Factory Pictures.

Kamisupply.pasadyangmanufacturing.ng.ParehoSingletinapayPan.atstraptinapaypan,asWell.asOther.EspesyalMga kinakailanganpara satinapaypan.ditoayilanMga larawangng.Pullman Loaf Pans Factory.para saiyongimpormasyon.KamimayroonmalakasapabrikaProduksyongkapasidad.



Loaf Pan

Tsingbuy Industry Limited

