

# Aluminized Steel Custom Nonstick Farmhouse Loaf Pan na may Deep Drawn Round Corners

## **Pangunahing tampok ng Aluminized Steel Custom Nonstick Farmhouse Loaf Pan**

1. Ginawa ng high qualified aluminized na materyal na bakal, 0.8 / 1.0mm kapal, magandang conductivity ng init, ligtas ang pagkain at malakas na tibay.
2. Folded construction na may reinforced wire support sa bawat balsa, matatag at hindi warp na pinainit
3. Ang sobrang pinalakas na bar sa paligid ng lahat ng balsa ay nagbibigay ng nakahihigit lakas at gawing mas matibay ang buong katawan
4. Ang pasadyang ang laki ng disenyo ay angkop sa kanila makinarya na pagkain-paggawa mga linya, magagamit sa mga pagsasaayos ng oven para sa higit na kahusayan.
5. Tsingbuy [tagagawa ng tinapay sa bukid ng farmhouse](#) ay may higit sa 12 taong karanasan at tinitiyak ka ng mataas na kwalipikadong produkto na may mahusay na pagganap.

## **Mga larawan ng produkto para sa Aluminized Steel Custom Nonstick Farmhouse Loaf Pan**









### **Higit pang mga uri ng Aluminized Steel Custom Nonstick Farmhouse Loaf Pan**

Narito ang ilang mga larawan ng SINGLE loaf pans at STRAP loaf tinapay pans mula sa Tsingbuy [nonstick loaf pan supplier](#).

Teflon coating

Silicone coating



Material:

Aluminum alloy

Aluminized steel

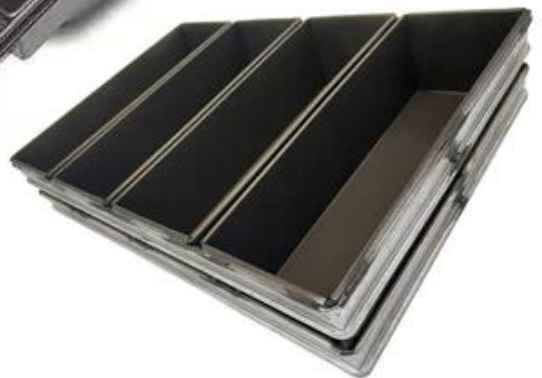


## More Customized Strap Loaf Pans from Tsingbuy



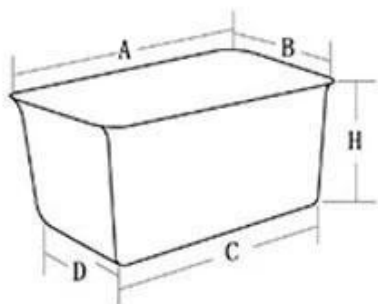


Customized shape  
Customized size  
Rack matched



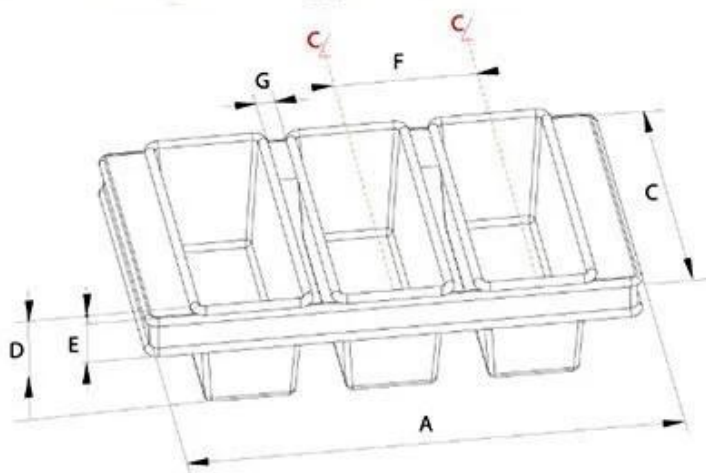


## Customized Single Loaf Pan



- A.Top length of the item
- B.Top width of the item
- C.Bottom length of the item
- D.Bottom width of the item
- H.Height

## Customized Strapped Loaf Pan Sets



- A.Overall Length
- C.Overall Width
- D.Depth
- E.Frame Height
- F.Center-to-center
- G.Pan Distance



Flat handle



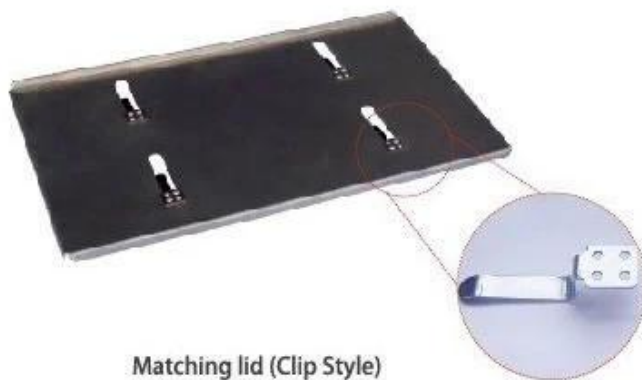
Frame handle



no handle



Matching lid (Drop Style)



Matching lid (Clip Style)

Mga larawan ng pabrika mula sa strap loaf pan supplier



## Loaf Pan

Tsingbuy Industry Limited



## Makipag-ugnayan sa amin

|  |   |                   |
|--|---|-------------------|
|  <b>Zoe Lee</b> | TSINGBUY INDUSTRY LIMITED FACTORY PLANET<br>OEM & ODM - Bakeware and Customization                  |                   |
|  Tel            | +86 186 1186 6087   | +86 0755-85234769 |
|  Email          | marketing@tsingbuy.com  |                   |
|  Skype          | +86 186 1186 6087   |                   |
|  Whatsapp       | +86 186 1186 6087   |                   |
|  Web            | www.chinabakeware.com   |                   |
|  ADD            | 2 Floor B1 Building, No 22 Dafu Industry<br>park, Guanlan, Longhua District, Shenzhen, China 518110 |                   |