

Anodized Aluminum Bundt Cake Pan Ring Hugis Baking Mould na may nababakas na guwang sa center cakes baking lata

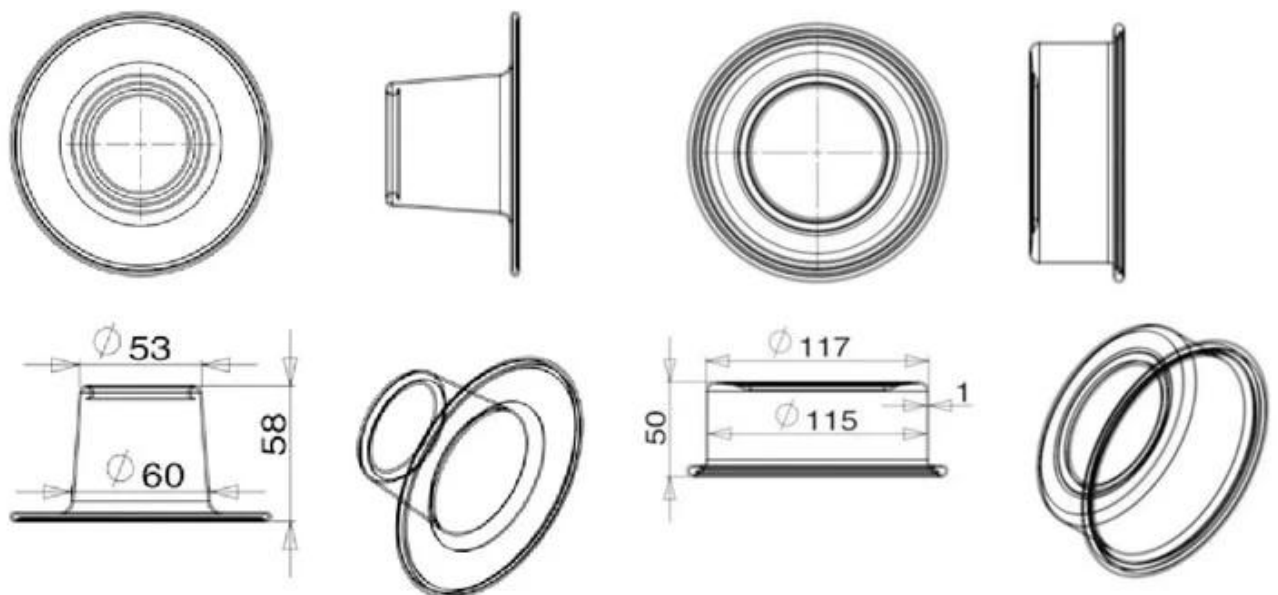
**Pangunahing Mga Tampok ng Anodized Aluminum Bundt Cake Pan Ring Hugis Baking Mould na may nababakas na guwang sa center cakes baking lata**

- 1.0 thickened mataas na kalidad aluminyo haluang metal materyal, liwanag materyal, mabilis na init pagpapadaloy;
- High density, mataas na temperatura paglaban, mataas na tigas, katatagan at walang pagpapapangit,
- Andode paggamot at makinis na ibabaw ay mas kaaya-aya sa cake climbing;
- Heightening disenyo, malinis at sanitary, mahabang buhay ng serbisyo;

**Bundt cake pan mga imahe**



Custom Design Chart  
— Tsingbuy bakeware manufacturer











**Bundt cake pan sa appli.CatioN.**











Mag-click dito upang tingnan ang mga video ng pabrika: [Paghurno Pan Manufacturer.](#)

Higit pa [Bundt.cakePan.PaksasaMaramihanglaki.](#)

