

# Pakyawan Mataas na Kalidad 190/210/250/300/385/450g Maliit na Sukat Aluminum Non Stick Bread Baking pans Pullman Loaf Pans na may Takip

## **Mga pangunahing tampok ng 190/210/250/300/385/450g maliliit na sukat na aluminum bread loaf baking pans**

1. gawa sa 1.0mm ang kapal aluminyo haluang metal , .
2. food-safe non-stick na ibabaw ay hindi malagkit, madaling i-demould, madaling linisin
3. dinisenyo may takip, ito ay maginhawa upang gumawa ng American toast na may flat .
4. Ang ilalim na butas ay opsyonal para sa mas mahusay.
5. Ang wire sa rim na disenyo ay ginagawang mas matibay at hindi madaling ma-deform para sa mahabang buhay ng srbvice.
6. Maramihang function para sa paggawa ng mga sandwich, toast, tradisyonal na tinapay na tinapay atbp.
7. Available ang ODM at OEM sa Tsingbuy propesyonal [tagagawa ng aluminum baking pans](#).
8. Ang Tsingbuy ay isang propesyonal na supplier na buong kapurihan na gumawa ng mataas na kalidad na mga baking tray, pullman loaf tin at nagbigay ng Custom na bakeware para sa internasyonal na merkado sa loob ng mahigit 12 taon.

## **Mga larawan ng produkto ng 190/210/250/300/385/450g maliliit na sukat na aluminum bread loaf baking pans**

# Aluminum Non Stick Bread Loaf Pan







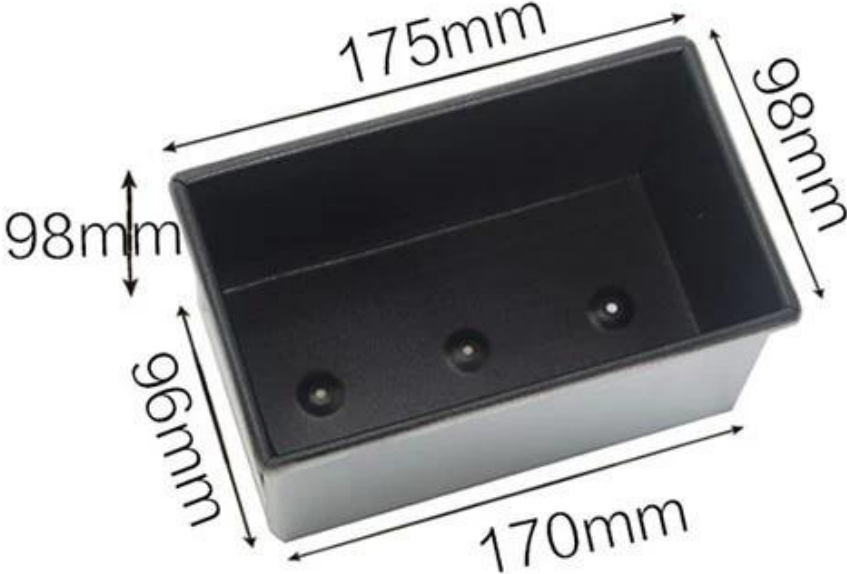
## 190g non stick loaf pan



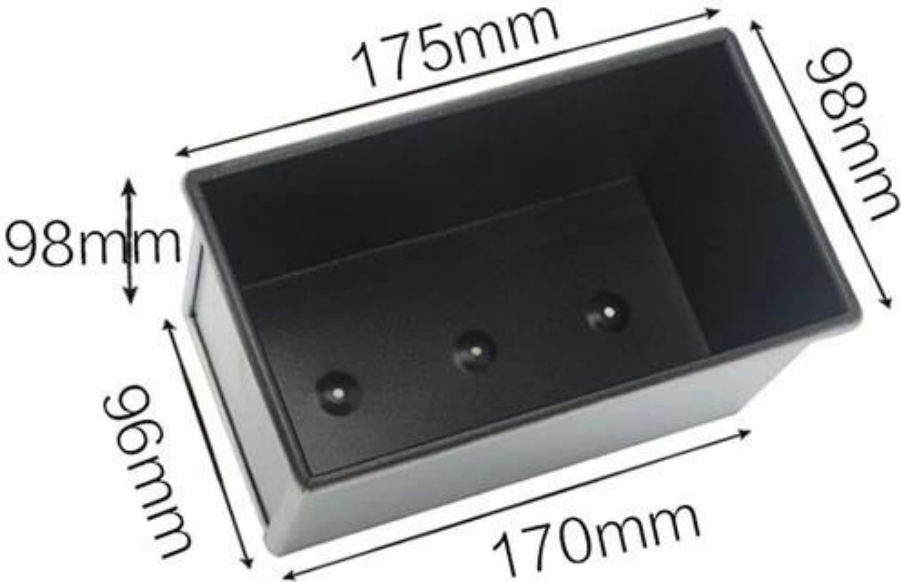
## 210g non stick loaf pan



**250g non stick loaf pan**



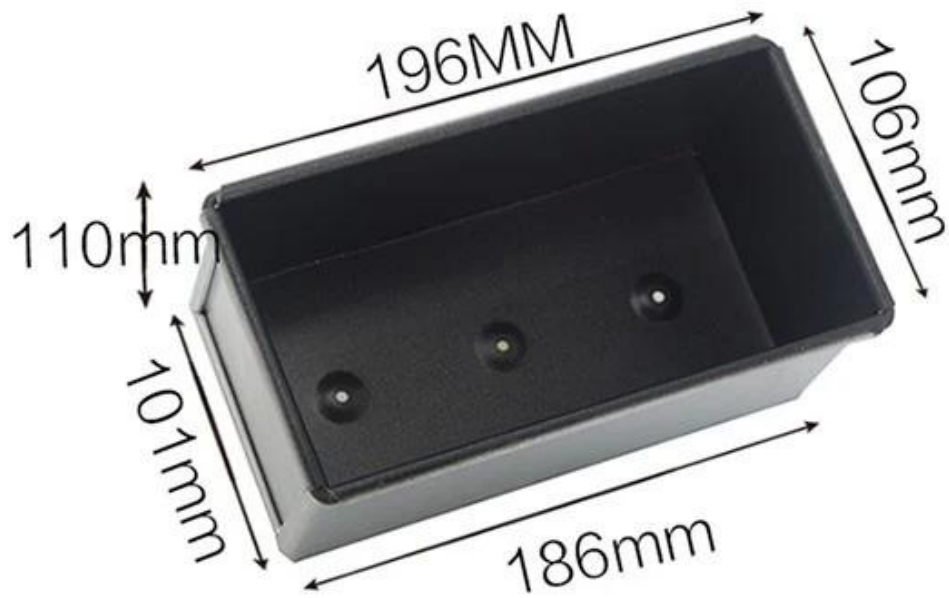
**300g non stick loaf pan**



**385g non stick loaf pan**



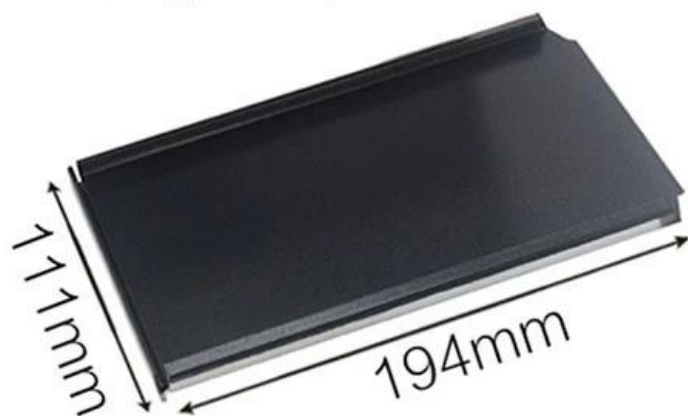
**450g non stick loaf pan**



### Cover for 250g loaf pan



### Cover for 300g loaf pan



### Cover for 450g loaf pan





## Higit pang mga uri ng tinapay at tinapay na kawali para sa iyong impormasyon

Narito ang higit pang mga disenyo para sa [bread loaf pan pakyawan](#).

Ang aming Pullman loaf pans ay dinisenyo na may simple style, maganda at practica kasama ko mabilis na pagpapadaloy ng init, kahit na pag-init, hindi madaling lumitaw bahagyang masunog.

Opsyonal na materyal: aluminyo, aluminized na bakal, hindi kinakalawang na asero

Mga opsyon sa pagbubutas: walang butas, butas sa ilalim, butas-butras

Gamit ang eksena: single loaf pan, strap loaf pan

Mga opsyon sa ibabaw: makinis, corrugated, walang patong, Teflon non-stick, silicone non-stick

Sukat: anumang laki

Takip: may takip o hindi bilang iyong kinakailangan.

## customized single loaf pan





**Material:**

**Aluminum alloy**

**Aluminized steel**

Custom Ang paggawa ng strap loaf pan ay isa sa aming pinakamalaking lakas, maligayang pagdating para sa karagdagang impormasyon.

Kami ay nakikibahagi sa pagmamanupaktura ng bakeware sa loob ng mahigit 12 taon at nagsusuplay ng libu-libong bakeware para sa mga internasyonal na customer. Gamit ang aming baking pan , madali kang makakagawa ng lahat ng uri ng masasarap na pagkain, Chiffon mga cake, mousse cake, Pound cake, cheese cake, atbp

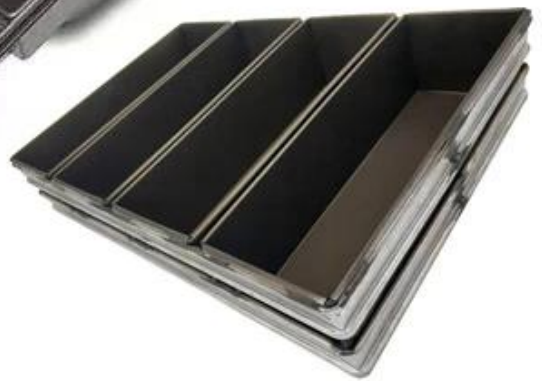
## More Customized Strap Loaf Pans from Tsingbuy



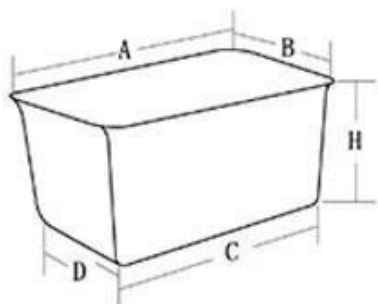




Customized shape  
Customized size  
Rack matched

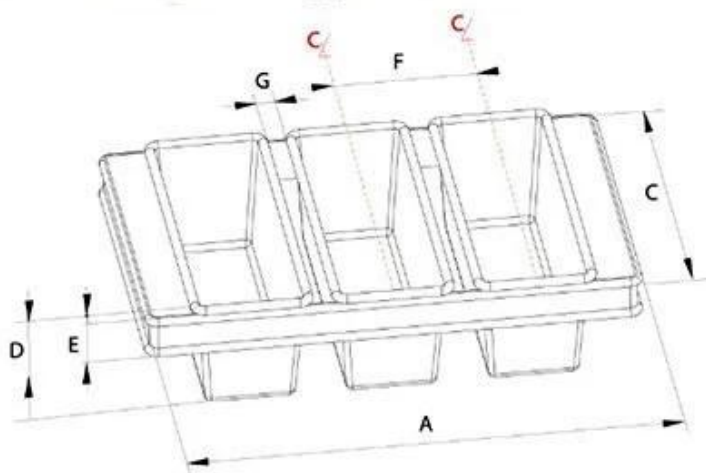


## Customized Single Loaf Pan



- A.Top length of the item
- B.Top width of the item
- C.Bottom length of the item
- D.Bottom width of the item
- H.Height

## Customized Strapped Loaf Pan Sets



- A.Overall Length
- C.Overall Width
- D.Depth
- E.Frame Height
- F.Center-to-center
- G.Pan Distance



Flat handle



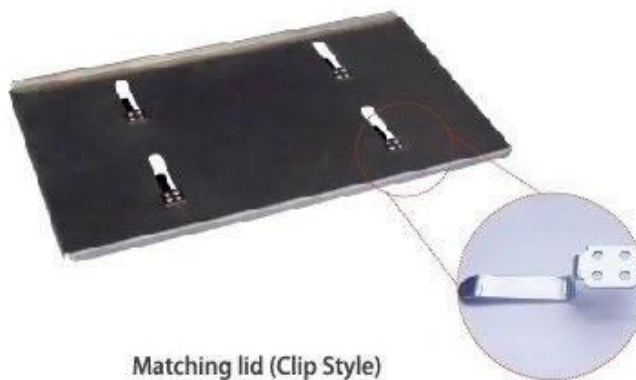
Frame handle



no handle



Matching lid (Drop Style)



Matching lid (Clip Style)

## Mga larawan ng pabrika

Tsingbuy [supplier ng maliliit na kawali ng tinapay](#) gumagawa din ng sheet pan, loaf pan, baguette pan, cupcake baking pan, cake pan atbp para sa mga panaderya, pabrika ng pagkain, restaurant para sa komersyal na paggamit. Ang serbisyo ng ODM&OEM ay ang

aming pinakamalaking lakas. Maligayang pagdating upang makipag-ugnay sa amin kung naghahanap ka ng mga komersyal na baking pan.



## Loaf Pan

Tsingbuy Industry Limited



