

# **Wholesale Heavy Duty aluminum Alusteel Corrugated Non Stick Loaf Pan Toast Bread Baking Tin Loaf Tin para sa Bahay Kusina at Commercial Bakery Restaurant Paggamit**

## **Pangunahing tampok ng heavy duty aluminum corrugated loaf pan bread lata**

1. Natural heavy duty alumium gawa sa bakeware mataas na kalidad alumi nised na bakal na mas matibay para sa mahabang buhay ng serbisyo na nagpapanatili ng mahusay na kahusayan sa pagluluto at pagganap.
2. Ang mga baked goods ay tumaas at nagluluto nang pantay-pantay dahil sa alusteel na superyor na heat conductivity at pinipigilan ng reinforced encapsulated steel rim ang warping
3. Madaling linisin, maghugas lamang ng kamay
4. Tsingbuy [supplier ng non stick loaf pan](#) ay propesyonal na tagagawa ng bakeware na may higit sa 15 taong debosyon sa baking pans na serbisyo ng ODM&OEM.

## **Mga larawan ng produkto ng heavy duty aluminum corrugated loaf pan bread lata**























## **Higit pang mga uri ng tinapay at tinapay na kawali para sa iyong impormasyon**

Narito ang higit pang mga disenyo para sa mga kawali ng tinapay.

Ang aming Pullman loaf pans ay idinisenyo sa simpleng istilo, maganda at praktikal na may mabilis na pagpapadaloy ng init, kahit na pag-init, hindi madaling lumitaw na bahagyang pagkapaso.

Opsyonal na materyal: aluminyo, aluminized na bakal, hindi kinakalawang na asero

Mga opsyon sa pagbubutas: walang butas, butas sa ilalim, butas-butis

Gamit ang eksena: single loaf pan, strap loaf pan

Mga opsyon sa ibabaw: makinis, corrugated, walang patong, Teflon non-stick, silicone non-stick

Sukat: anumang laki

Takip: may takip o hindi bilang iyong kinakailangan.

## customized single loaf pan





Material:

Aluminum alloy

Aluminized steel

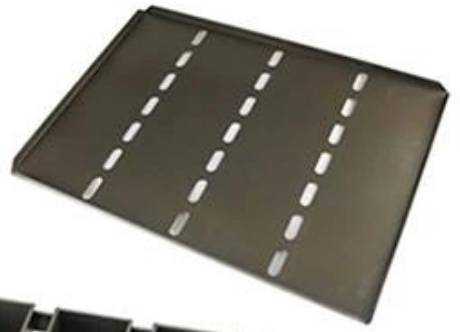
Bukod sa [pakyawan na aluminyo na mga kawali](#) sa isang kahon, ang ODM at OEM na serbisyo ng sheet pan, baguette pan, multi-mould cupcake pan, strap loaf pan ay isa rin sa aming pinakamalaking lakas, maligayang pagdating para sa karagdagang impormasyon.

Kami ay nakikibahagi sa pagmamanupaktura ng bakeware sa loob ng mahigit 12 taon at nagsusuplay ng libu-libong bakeware para sa mga internasyonal na customer. Gamit ang aming baking pan, madali kang makakagawa ng lahat ng uri ng masasarap na pagkain, Chiffon cake, mousse cake, Pound cake, cheese cake, atbp



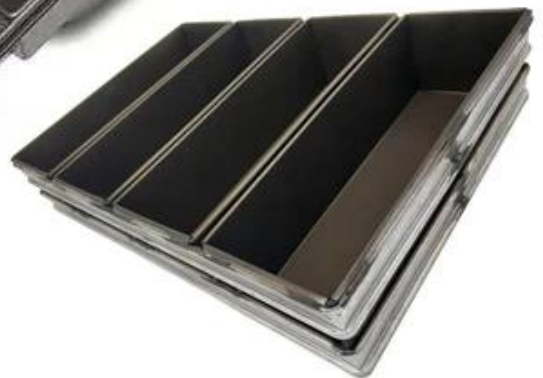
## More Customized Strap Loaf Pans from Tsingbuy





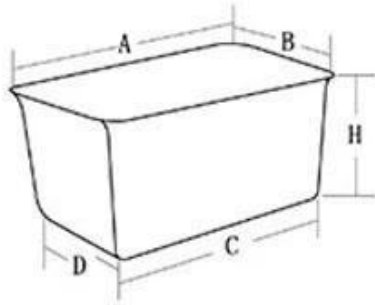


Customized shape  
Customized size  
Rack matched



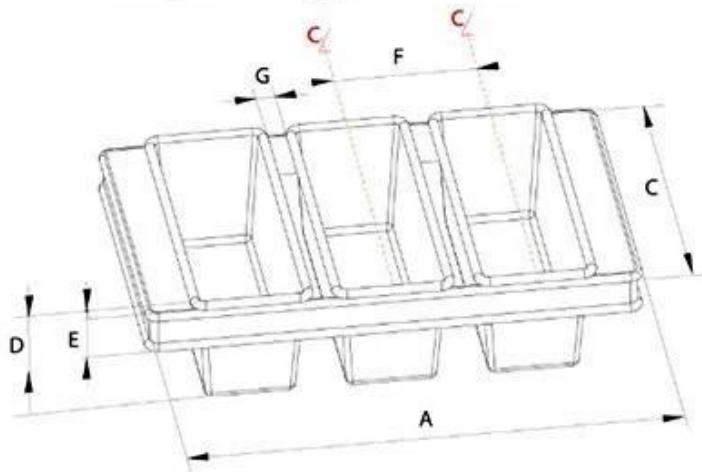


## Customized Single Loaf Pan



- A. Top length of the item
- B. Top width of the item
- C. Bottom length of the item
- D. Bottom width of the item
- H. Height

## Customized Strapped Loaf Pan Sets



- A. Overall Length
- C. Overall Width
- D. Depth
- E. Frame Height
- F. Center-to-center
- G. Pan Distance



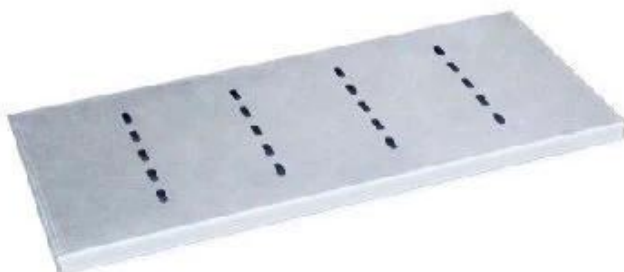
Flat handle



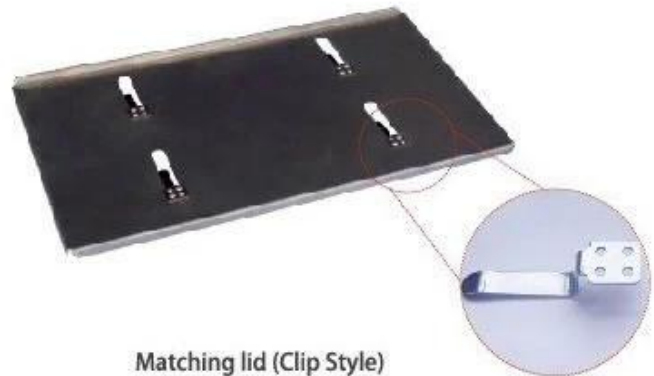
Frame handle



no handle



Matching lid (Drop Style)



Matching lid (Clip Style)

## Mga larawan ng pabrika

Bukod sa [aluminio tinapay lata pakyawan](#), Ang tagagawa ng bakeware ng Tsingbuy ay gumagawa din ng sheet pan, loaf pan, baguette pan, cupcake baking pan, cake pan atbp para sa mga panaderya, pabrika ng pagkain, restaurant para sa komersyal na paggamit. Ang serbisyo ng ODM&OEM ay ang aming pinakamalaking lakas. Maligayang pagdating upang makipag-ugnay sa amin kung naghahanap ka ng mga komersyal na baking pan.



### Loaf Pan

Tsingbuy Industry Limited



