

Pakyawan 450/600/750/900/1000/1200g Corrugated Aluminum Pullman Loaf Pan Toast Bread pagluluto sa hurHindi Tins na may Takip

Pangunahing tampok ng corrugated aluminum pullman loaf pan bread lata na may takip

1. Ligtas at Kalusugan : food-grade PTFE non stick patong at Silicone non stick coating ay opsyonal. No mapaminsalang substance release sa mataas na temperatura pagluluto sa hurno.
2. Komersyal na Marka : lumapot ang mga dopt 1.0 mm materyal na haluang metal ng aluminyo para mapabilis kahit init. Pinalakas nakatiklop gilid para sa maginhawang paggamit at maiwasan ang warping. Tiyakin ang mas mahabang buhay ng serbisyo
3. Madaling Gamitin: excellent non-stick mga tampok ay maaaring makamit sa hindi gaanong natural baking oil, mas mababa oras ng pagluluto at mababang pagkonsumo ng enerhiya. Mas madaling ilabas ang tinapay at linisin.
4. Maramihang Aplikasyon : pagluluto sa kusina sa bahay, mabilis na gumawa ng mga de-kalidad na pagkaing pampamilya, afternoon tea, banquet dessert at iba pang delicacy. Madaling pakitunguhan araw-araw ba hari, hapunan ng pamilya, pagtitipon ng mga kaibigan, pagdiriwang ng pagdiriwang, atbp. Ang bread pan ay maaari ding gamitin para sa komersyal na paggamit sa panaderya, restaurant, hotel, supermarket atbp.
5. Mababang Presyo : Ang tagagawa ng Tsingbuy bakeware ay nagbibigay ng pakyawan nitong loaf bread baking pan na may takip sa mababang presyo. Available din ang custom na disenyo at pagmamanupaktura sa Tsingbuy [pabrika ng tinapay at tinapay](#).

Mga larawan ng produkto ng corrugated aluminum pullman loaf pan na lata ng tinapay na may takip

Nonstick Aluminum Pullman Loaf Pan



Black Nonstick Loaf Pan with Smooth Surface



Product Specifications



weight	Length	width	height	function
450g	21.0cm	12.0cm	11.0cm	bakery
600g	32.0cm	10.5cm	10.8cm	bakery
750g	33.0cm	11.2cm	11.6cm	bakery
900g	34.0cm	11.8cm	12.0cm	bakery
1000g	34.0cm	13.5cm	12.0cm	bakery
1200g	38.0cm	13.3cm	12.5cm	bakery



High Quality

Aluminum Alloy

Food Grade

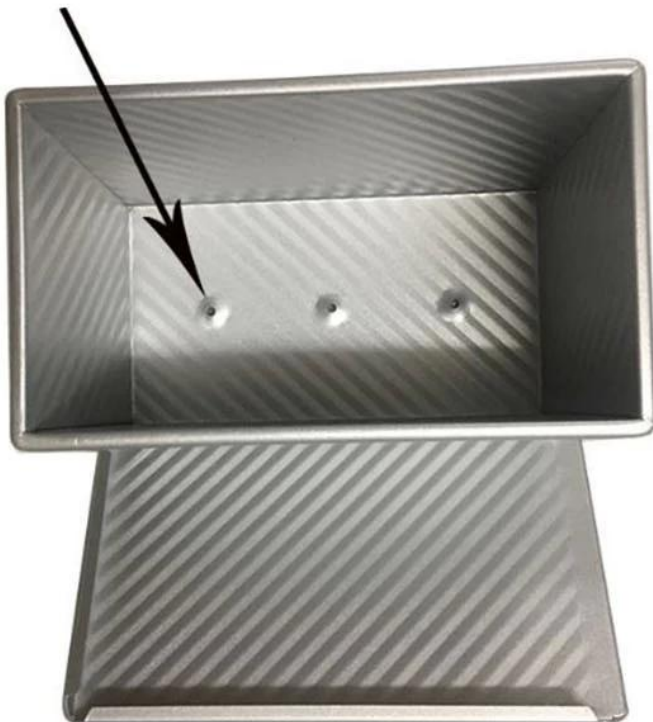
Nonstick Coating

Exquisite Workmanship



rolled edge
design

Holes for aire flow









Higit pang mga uri ng tinapay at tinapay na kawali para sa iyong impormasyon

Narito ang higit pang mga disenyo para sa mga kawali ng tinapay.

Ang aming Pullman loaf pans ay idinisenyo sa simpleng istilo, maganda at praktikal na may mabilis na pagpapadaloy ng init, kahit na pag-init, hindi madaling lumitaw na bahagyang pagkapaso.

Opsyonal na materyal: aluminyo, aluminized na bakal, hindi kinakalawang na asero

Mga opsyon sa pagbubutas: walang butas, butas sa ilalim, butas-butras

Gamit ang eksena: single loaf pan, strap loaf pan

Mga opsyon sa ibabaw: makinis, corrugated, walang patong, Teflon non-stick, silicone non-stick

Sukat: anumang laki

Takip: may takip o hindi bilang iyong kinakailangan.

customized single loaf pan





Material:

Aluminum alloy

Aluminized steel

Bukod sa [pakyawan pullman loaf pan na may takip](#), Ang serbisyo ng ODM&OEM ng sheet pan, baguette pan, multi-mould cupcake pan, strap loaf pan ay isa rin sa aming pinakamalaking lakas, maligayang pagdating para sa karagdagang impormasyon.

Kami ay nakikibahagi sa pagmamanupaktura ng bakeware sa loob ng mahigit 12 taon at nagsusuplay ng libu-libong bakeware para sa mga internasyonal na customer. Gamit ang aming baking pan, madali kang makakagawa ng lahat ng uri ng masasarap na pagkain, Chiffon cake, mousse cake, Pound cake, cheese cake, atbp

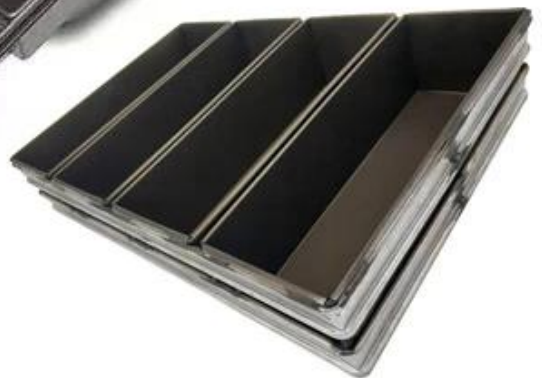
More Customized Strap Loaf Pans from Tsingbuy



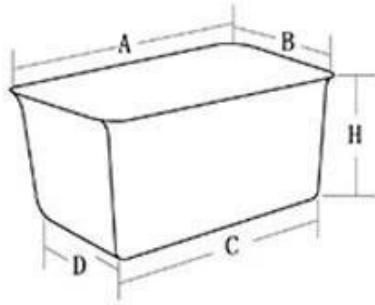




Customized shape
Customized size
Rack matched

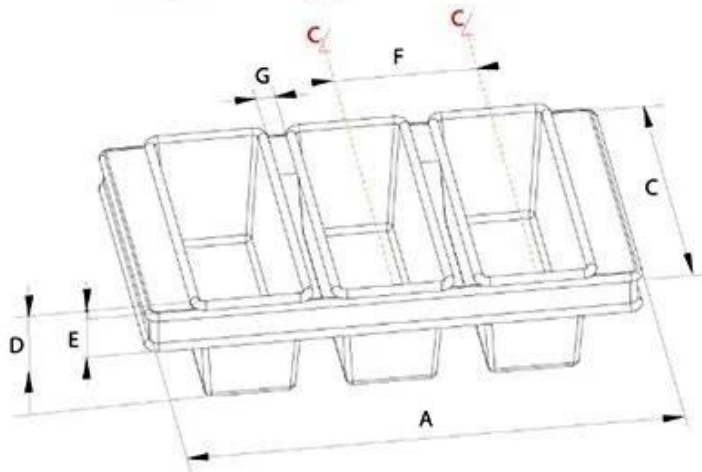


Customized Single Loaf Pan



- A. Top length of the item
- B. Top width of the item
- C. Bottom length of the item
- D. Bottom width of the item
- H. Height

Customized Strapped Loaf Pan Sets



- A. Overall Length
- C. Overall Width
- D. Depth
- E. Frame Height
- F. Center-to-center
- G. Pan Distance



Flat handle



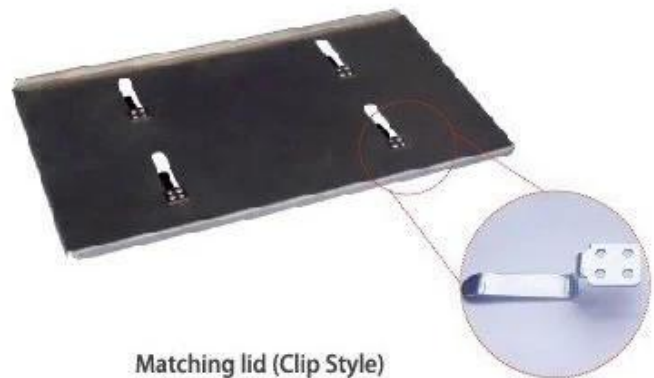
Frame handle



no handle



Matching lid (Drop Style)



Matching lid (Clip Style)

Mga larawan ng pabrika

Tsingbuy [supplier ng lata ng tinapay](#) gumagawa din ng sheet pan, loaf pan, baguette pan, cupcake baking pan, cake pan atbp para sa mga panaderya, pabrika ng pagkain, restaurant para sa komersyal na paggamit. Ang serbisyo ng ODM&OEM ay ang aming pinakamalaking lakas. Maligayang pagdating upang makipag-ugnay sa amin kung naghahanap ka ng mga komersyal na baking pan.



Loaf Pan

Tsingbuy Industry Limited



