

# **Pakyawan Rectangular Shape Aluminum Loaf Bread Baking Tin Toast Baking Pans**

## **Pangunahing tampok ng aluminum loaf bread baking tin toast baking pans**

1. gawa sa 1.0mm makapal na aluminyo haluang metal, matibay para sa mahabang buhay ng serbisyo.
2. Food-safe non-stick surface ay hindi malagkit, madaling i-demould, madaling linisin
3. dinisenyo may cover, maginhawang gumawa ng American toast na may patag na gilid. Ang corrugated surface ay ginagawang mas maginhawang i-demould.
4. Ang ilalim na butas ay opsyonal para sa mas mahusay na sirkulasyon ng mainit na hangin at pareparehong pag-init.
5. Wire sa rim disenyo ay ginagawang mas matibay at hindi madaling pagpapapangit para sa mahabang buhay srvice.
6. Multiple function para sa paggawa ng mga sandwich, toast, tradisyonal na tinapay na tinapay atbp.
7. Available ang ODM at OEM sa Tsingbuy professional [tagagawa ng bread loaf pan](#).
8. Ang Tsingbuy ay isang propesyonal na supplier na buong kapurihan na gumawa ng mataas na kalidad na mga baking tray, pullman loaf lata at nagbigay ng custom na bakeware para sa internasyonal na merkado sa loob ng mahigit 12 taon.

## **Mga larawan ng produkto ng aluminum loaf bread baking tin toast baking pans**

## 900g Aluminum Bread Baking Pan

---

top size 390x185x58mm  
bottom size 365x160mm



# Non Stick Bread Baking Pan

1.0mm thick aluminum

top size 390x185x58mm

bottom size 365x160mm



# Natural Surface Bread Baking Pan

1.0mm thick aluminum

top size 390x185x58mm

bottom size 365x160mm













# Higit pang mga uri ng tinapay at mga kawali para sa iyong impormasyon

Narito ang higit pang mga disenyo para sa mga kawali ng tinapay.

Ang aming Pullman loaf pans ay idinisenyo sa simpleng istilo, maganda at praktikal na may mabilis na pagpapadaloy ng init, kahit na pag-init, hindi madaling lumitaw na bahagyang pagkapaso.

Opsyonal na materyal: aluminyo, aluminized na bakal, hindi kinakalawang na asero

Mga opsyon sa pagbubutas: walang butas, butas sa ilalim, butas-butras

Gamit ang eksena: single loaf pan, strap loaf pan

Mga opsyon sa ibabaw: makinis, corrugated, walang patong, Teflon non-stick, silicone non-stick

Sukat: anumang laki

Takip: may takip o hindi bilang iyong kinakailangan.

## customized single loaf pan





Material:

Aluminum alloy

Aluminized steel

Bukod sa [aluminyo tinapay lata pakyawan](#), ang custom na pagmamanupaktura ng strap loaf pan ay isa rin sa aming pinakamalaking lakas, maligayang pagdating para sa higit pang impormasyon.

Kami ay nakikibahagi sa pagmamanupaktura ng bakeware sa loob ng mahigit 12 taon at nagsusuplay ng libu-libong bakeware para sa mga internasyonal na customer. Gamit ang aming baking pan, madali kang makakagawa ng lahat ng uri ng masasarap na pagkain, Chiffon cake, mousse cake, Pound cake, cheese cake, atbp

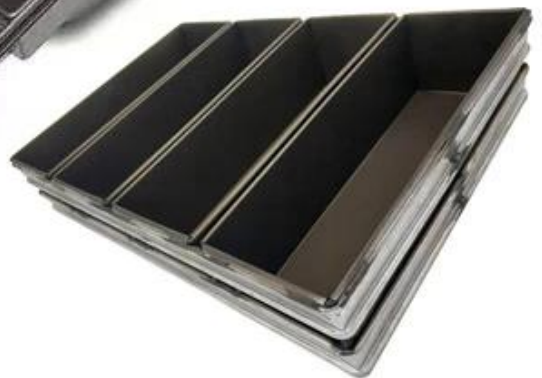
## More Customized Strap Loaf Pans from Tsingbuy



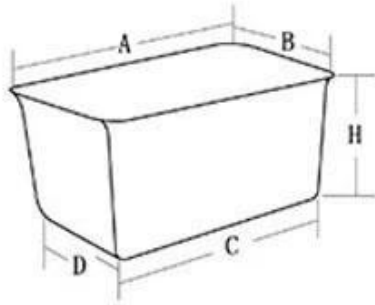




Customized shape  
Customized size  
Rack matched

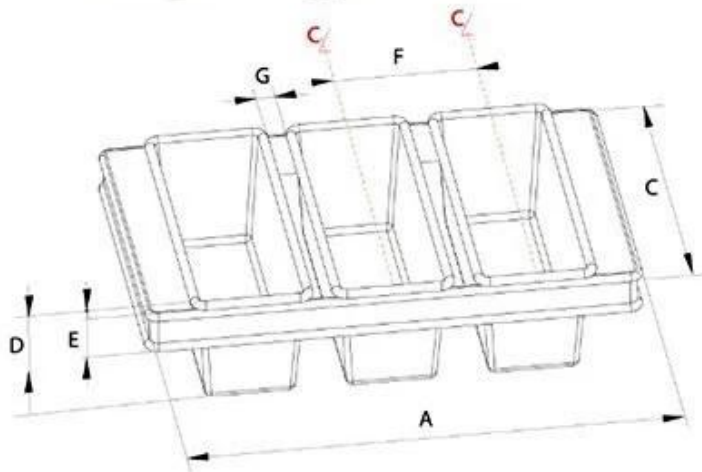


## Customized Single Loaf Pan



- A. Top length of the item
- B. Top width of the item
- C. Bottom length of the item
- D. Bottom width of the item
- H. Height

## Customized Strapped Loaf Pan Sets



- A. Overall Length
- C. Overall Width
- D. Depth
- E. Frame Height
- F. Center-to-center
- G. Pan Distance



Flat handle



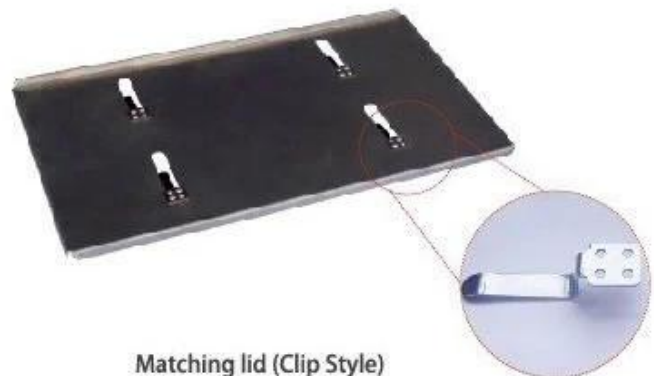
Frame handle



no handle



Matching lid (Drop Style)



Matching lid (Clip Style)

## Mga larawan ng pabrika

Tsingbuy [non stick toast pan factory](#) gumagawa din ng sheet pan, loaf pan, baguette pan, cupcake baking pan, cake pan atbp para sa mga panaderya, pabrika ng pagkain, restaurant para sa komersyal na paggamit. Ang serbisyo ng ODM&OEM ay ang aming pinakamalaking lakas. Maligayang pagdating upang makipag-ugnay sa amin kung naghahanap ka ng mga komersyal na baking pan.



### Loaf Pan

Tsingbuy Industry Limited



