

## **4 na pulgadang Mini Round Deep Aluminum Cake Baking Pan Cake Tin Mould na may Matatanggal na Ibaba**

### **Pangunahing tampok ng 4 inch mini round aluminum cake pan cake baking tin mold na may naalis na ilalim**

- ito ay gawa sa 1.0 thickened 5052 mataas na kalidad na aluminyo haluang metal, na kung saan ay malakas at matibay;

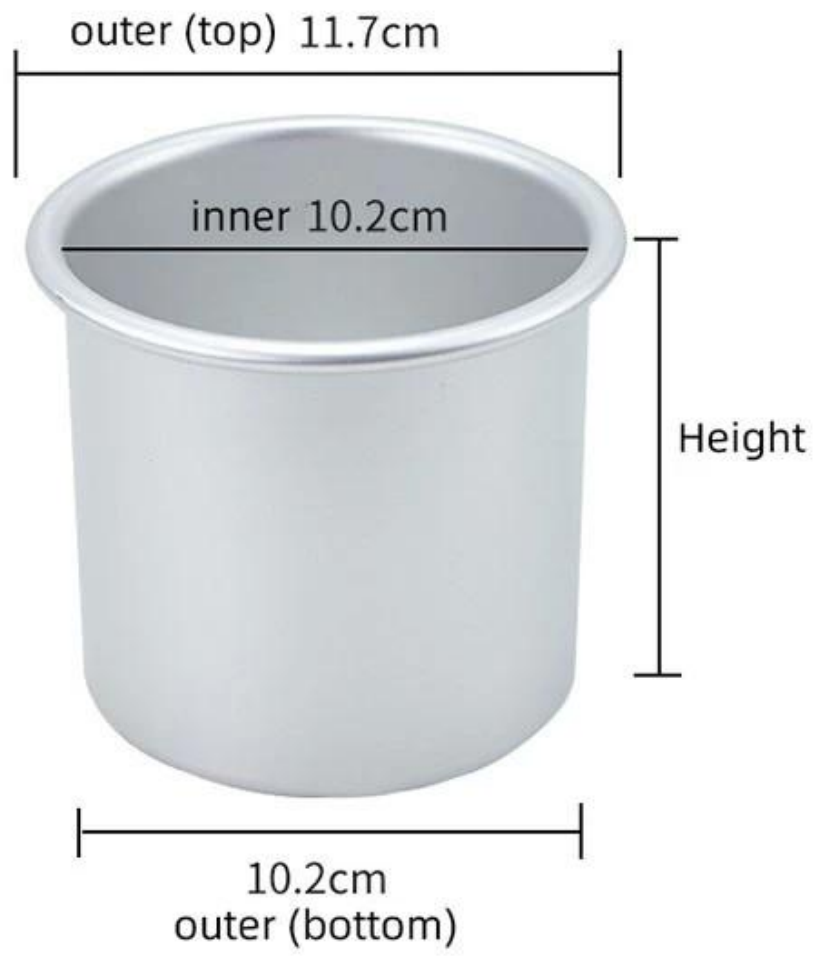
-Integral na paghubog, matatag na istraktura, paglaban sa init, paglaban sa mataas na temperatura at walang pagpapapangit;

-Flexible na disenyo sa ibaba, madaling demoulding, hindi madaling itago ang dumi, curling na disenyo, hindi nasaktan ang mga kamay;

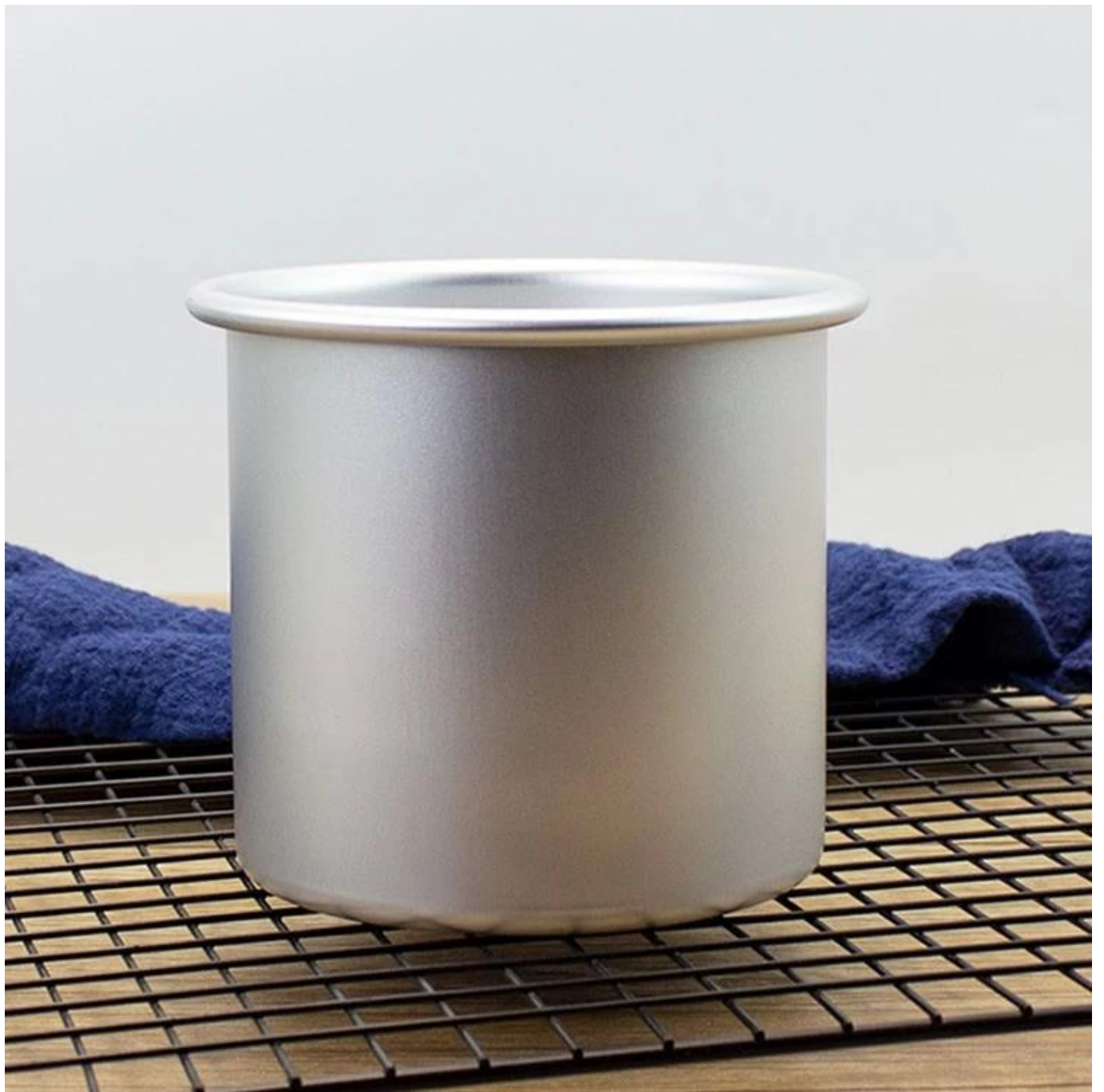
-Anodic oxidation treatment ay corrosion resistant, acid at alkali resistant, binabawasan ang adsorption ng langis at madaling paglilinis;

-mula sa Tsingbuy [tagagawa ng round cake pans](#) , na may higit 15 taon mga karanasan sa manufacturing at export.

### **Larawan ng produkto ng 4 inch mini round aluminum cake pan cake baking lata mold na may naalis na ilalim**















### **Higit pang mga uri ng cake pans mula sa Tsingbuy**

Tsingbuy [pabrikang aluminum cake molds](#) ay nakikibahagi sa paggawa at pag-export ng bakeware sa loob ng mahigit 15 taon. Nagbibigay din kami ng propesyonal na Serbisyo ng ODM at OEM. Narito ang mas regular na mga kawali ng cake na pinakamabenta para sa iyong sanggunian. Maligayang pagdating para sa konsultasyon.





**Non-stick Coated Cake Pans**



**Anodized Surface**



**Custom Size**



**Custom Design**





**non-stick coated**



**non-stick**



**anodized surface no coating**





**non-stick coated**



**non-stick**



**anodized surface no coating**



## **Tungkol sa atin**

Ang Tsingbuy Industry Limited ay nakikibahagi sa industriya ng bakeware nang higit sa 12 taon at naging nangungunang tagagawa ng bakeware sa China ngayon. Bukod sa [pakyawan aluminum cake lata](#), pangunahin din kaming gumagawa ng mga sheet pan, baguette tray, multi-mould baking tray, loaf pan, customized strap loaf pan, cooling rack, mouss ring, tart pan at bakery trolley. Mayaman din kami sa karanasan sa pagpapasadya ng bakeware at serbisyo ng OEM at ODM, na nanalo ng magandang reputasyon mula sa mga internasyonal na customer sa pamamagitan ng maraming matagumpay at kasiya-siyang kaso ng pagpapasadya.

Kung ikaw ay nasa merkado para sa bakeware o customized baking pans, ang pagpunta sa amin ay isang pinakamahusay na

pagpipilian para sa iyo at ikaw ay nakakasigurado na makakuha ng isang nasisiyahang karanasan sa amin.

## MAIN PRODUCT

### ● Industry cup tray



### ● Baguette tray



### ● Sheet pan



### ● Bakery Trolley



### ● Bread pan set

