

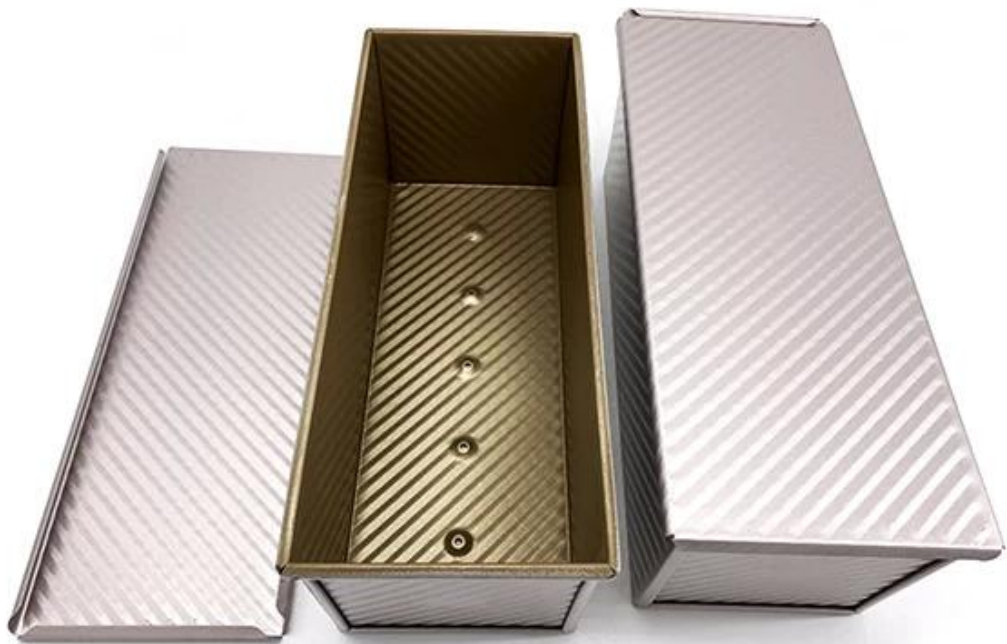
# 1500g Ginto Corrugated Nonstick Loaf Pan

## **Pangunahing tampok ng ginintuang corrugated hindi dumidikit tinapay na tinapay na pan na toast baking tin**

1. Ginintuang kulay, na gawa sa 1.0mm makapal haluang metal haluang metal, matibay para sa mahabang buhay ng serbisyo.
2. Ligas ang pagkain at corrugated, hindi nakadikit na ibabaw ay makinis at hindi malagkit, madaling malaglag, madaling malinis
3. Sa corrugated na disenyo at takip, maginhawa upang gumawa ng toast ng Amerikano na may flat panig. Ang corrugated na ibabaw ay ginagawang mas maginhawa upang mawala.
4. Ang butas sa ilalim ay opsyonal para sa mas mahusay sirkulasyon ng mainit na hangin at pantay na pag-init.
5. Ang disenyo ng wire sa rim ay ginagawang mas matibay at hindi madaling pagpapapangit para sa mahabang buhay na srvice.
6. Maramihang pag-andar para sa paggawa ng mga sandwich, toast, tradisyonal na tinapay ng tinapay atbp.
7. Ang ODM & OEM ay magagamit sa Tsingbuy propesyonal [tagagawa ng pullman loaf pan](#).
8. Ang Tsingbuy ay isang propesyonal na tagapagtustos na buong kapurihan na gumawa ng de-kalidad na baking tray, pullman loaf tins at nagbigay ng pasadyang bakeware para sa internasyonal na merkado sa loob ng higit sa 12 taon.

## **Mga larawan ng produkto ng 1500g ginintuang corrugated hindi dumidikit tinapay na tinapay na pan na toast baking tin**







### **Higit pang mga uri ng tinapay at pan ng tinapay para sa iyong impormasyon**

Narito ang higit pang mga uri para sa iyong impormasyon mula sa Tsingbuy [hindi pabrika ng tinapay na pansit](#).

Ang aming Pullman loaf pans ay dinisenyo kasama ang sstyle imple, maganda at praktikakasama ko mabilis na pagpapadaloy ng init, kahit na ang pag-init, hindi madaling lumitaw bahagyang malutong.

Opsyonal na materyal: aluminyo, aluminized na bakal, hindi kinakalawang na asero

Mga pagpipilian sa pagbubutas: walang butas-butis, ilalim-butis, lahat-perforated

Paggamit ng eksena: solong tinapay na pan, strap loaf pan

Mga pagpipilian sa Ibabaw: makinis, corrugated, walang coating, Teflon hindi stick, silicone non-stick

Laki: anumang laki  
Lid: may takip o hindi bilang iyong kinakailangan.

## customized single loaf pan





**Material:**

**Aluminum alloy**

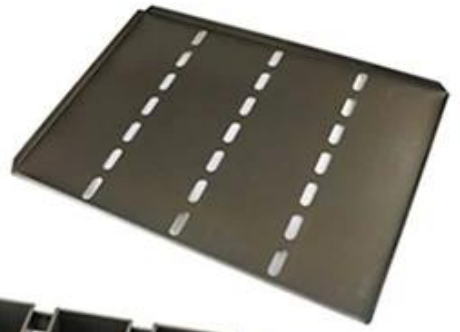
**Aluminized steel**

Pasadyang ang paggawa ng strap loaf pan ay isa sa aming pinakamalaking lakas, maligayang pagdating para sa karagdagang impormasyon.

Kami ay nakikibahagi sa paggawa ng bakeware ng higit sa 12 taon at nagtustos kami ng libu-libong mga bakeware para sa mga international customer. Gamit ang aming baking kawali, madali mong gawin ang lahat ng mga uri ng masarap na pagkain, Chiffon cakes, cake ng mousse, Pound cake, cake ng keso, atbp

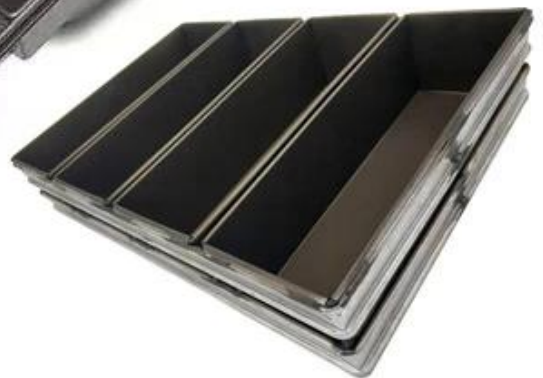
## More Customized Strap Loaf Pans from Tsingbuy





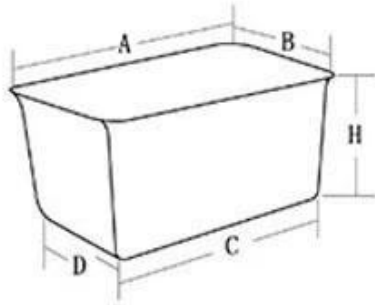


Customized shape  
Customized size  
Rack matched



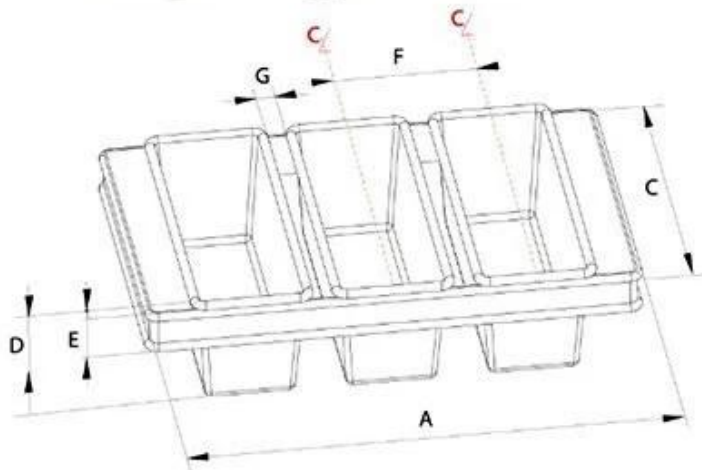


## Customized Single Loaf Pan



- A. Top length of the item
- B. Top width of the item
- C. Bottom length of the item
- D. Bottom width of the item
- H. Height

## Customized Strapped Loaf Pan Sets



- A. Overall Length
- C. Overall Width
- D. Depth
- E. Frame Height
- F. Center-to-center
- G. Pan Distance



Flat handle



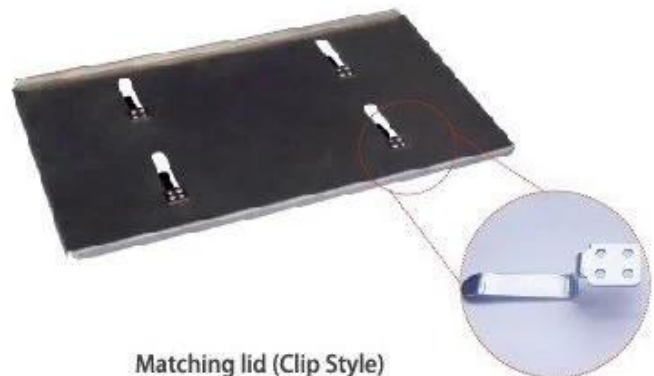
Frame handle



no handle



Matching lid (Drop Style)



Matching lid (Clip Style)

## Mga larawan ng pabrika



## Loaf Pan

Tsingbuy Industry Limited



## Makipag-ugnayan sa amin

 <b>Zoe Lee</b>	TSINGBUY INDUSTRY LIMITED FACTORY PLANET OEM & ODM - Bakeware and Customization	
 Tel	+86 186 1186 6087	+86 0755-85234769
 Email	marketing@tsingbuy.com	
 Skype	+86 186 1186 6087	
 Whatsapp	+86 186 1186 6087	
 Web	www.chinabakeware.com	
 ADD	2 Floor B1 Building, No 22 Dafu Industry park, Guanlan, Longhua District, Shenzhen, China 518110	