

450g 黑色/金色 450g 黑色/金色 450g 黑色/金色 450g 黑色/金色

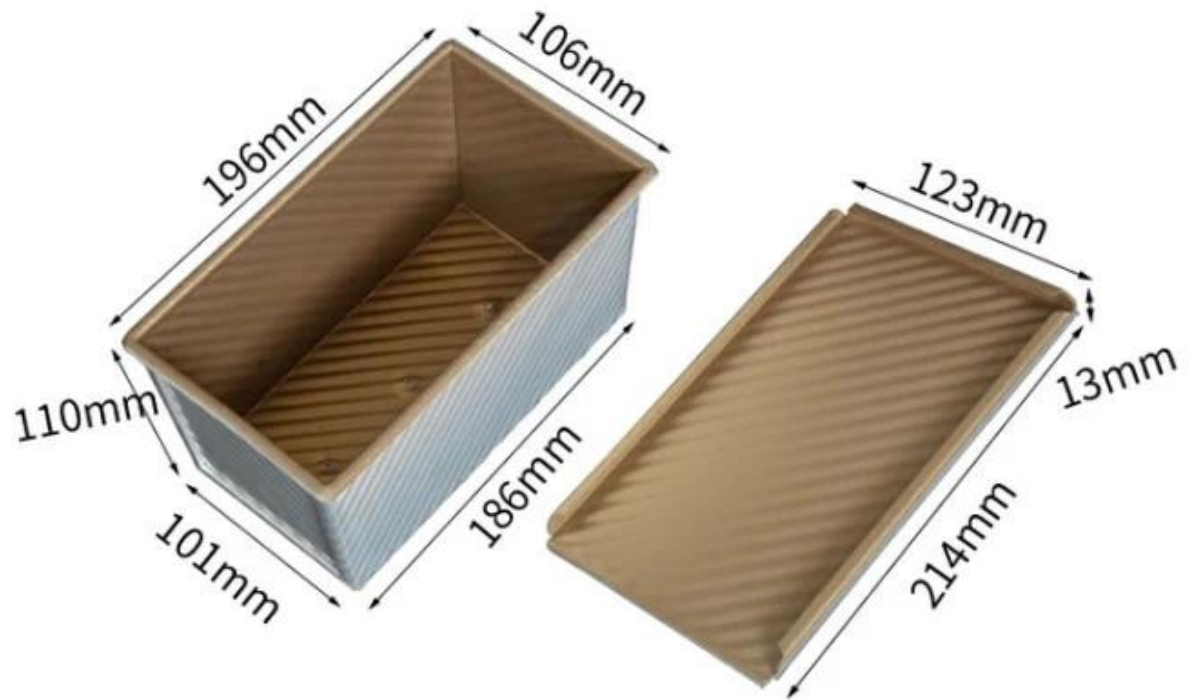
450g 450g 450g 450g 450g 450g 450g 450g 450g 450g 450g 450g 450g 450g 450g

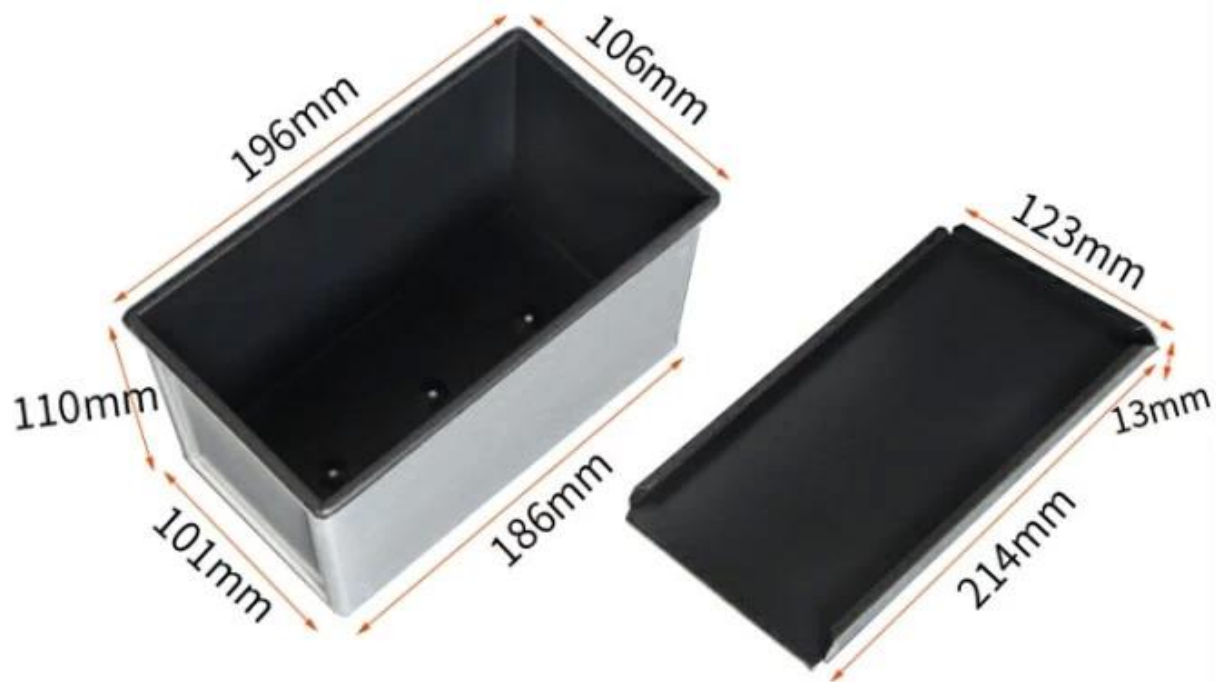
1. 尺寸 100mm x 100mm x 50mm
2. 材质 铝合金
3. 表面处理 阳极氧化/电泳涂装
4. 颜色 黑色/金色
5. 规格 450g
6. 重量 450g
7. ODM/OEM 服务 欢迎
8. Tsingbuy 代理 12 个月质保

450G Aluminum Pullpan Loaf Pan Black/Golden Corrugated Nonstick



Product Specification





450g Black Nonstick
corrugated surface





Good Heat Conductivity, baking evenly



Holes at the bottom for better baking effect



Loaf Pans in Application







Rolled edge with reinforced wire

專業製造 各種烘焙模具

歡迎各界人士 垂詢

本公司承接各類烘焙模具 批發零售 價格公道 歡迎各界人士 垂詢

地址：廣東省佛山市順德區

地址：廣東省佛山市順德區

地址：廣東省佛山市順德區

地址：廣東省佛山市順德區

地址：廣東省佛山市順德區

地址：廣東省佛山市順德區

customized single loaf pan



Teflon coating

Silicone coating



Material:

Aluminum alloy

Aluminized steel



12

12

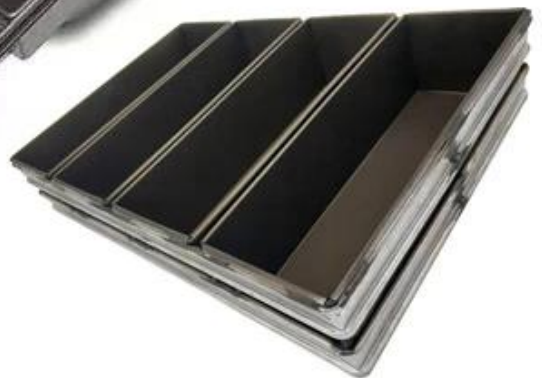
More Customized Strap Loaf Pans from Tsingbuy



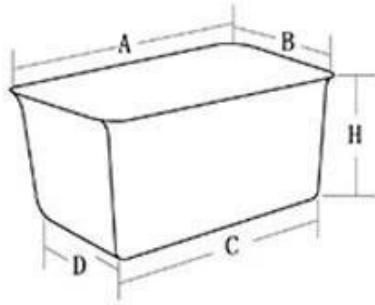




Customized shape
Customized size
Rack matched

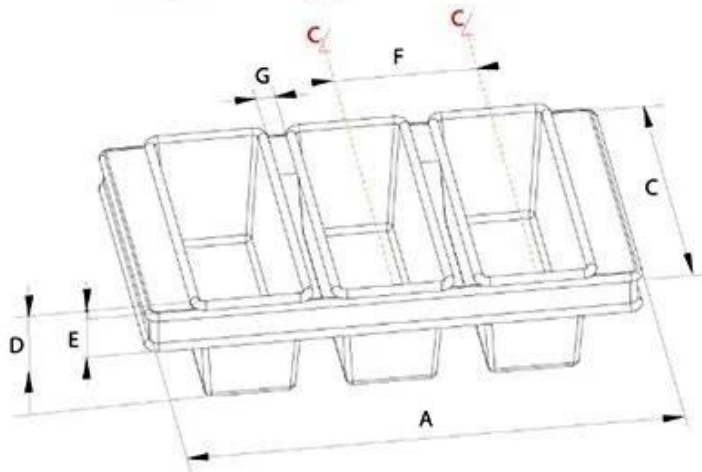


Customized Single Loaf Pan



- A. Top length of the item
- B. Top width of the item
- C. Bottom length of the item
- D. Bottom width of the item
- H. Height

Customized Strapped Loaf Pan Sets



- A. Overall Length
- C. Overall Width
- D. Depth
- E. Frame Height
- F. Center-to-center
- G. Pan Distance



Flat handle



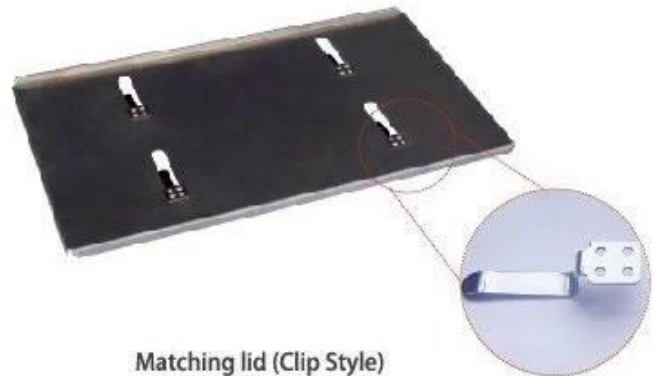
Frame handle



no handle



Matching lid (Drop Style)



Matching lid (Clip Style)





Loaf Pan

Tsingbuy Industry Limited

