

4/5/6/7/8/9/10 pollici Panna per torta rotonda in alluminio anodizzato in alluminio

Stampo da forno con cavità staccabile in torte centrali Cottura al forno Lattina

Caratteristiche principali del 4/5/6/7/8/9/10 pollici ANODIZZATO ANODIZZO PER PASSO TOTA DEIMPO MAPPIA PADE CON HOLL

- 1.0 materiale in lega di alluminio ad alta qualità ad alta qualità, materiale leggero, conduzione rapida del calore;
- Alta densità, resistenza ad alta temperatura, alta durezza, fermezza e nessuna deformazione,
- Arodifica il trattamento e la superficie liscia sono più favorevoli all'arrampicata sulla torta;
- Dep design a bordo dritto, pulito e sanitario, lunga durata;
- Specificazioni

Misurare	Dimensioni della torta rotonda profonda con fondo rimovibile (diametro superiore x diametro inferiore x altezza)	Dimensioni del tubo abbinato (diametro inferiore x altezza)
4 pollici	100x95x98mm	92x100mm
5 pollici	127x122x100mm	120x110mm
6 pollici	150x143x97mm	139x110mm
7 pollici	177x168x99mm	165x100mm
8 pollici	205x197x100mm	195x100mm
9 pollici	226x217x100mm	215x110mm
10 pollici	251x242x100mm	240x110mm

- professionale [fabbrica di pan di alluminio bundt](#) Tsingbuy sta fornendo più tipi di padella Bundt con diverse specifiche. Il servizio ODM e OEM è disponibile. Benvenuti per contattarci in qualsiasi momento.

Immagini del prodotto del 4/5/6/7/8/9/10 pollici in alluminio anodizzato in alluminio rotondo di torta per torta per torta con fondo e tubo rimovibili

Deep Anodized Aluminum Round Cake Pan with hollow in center

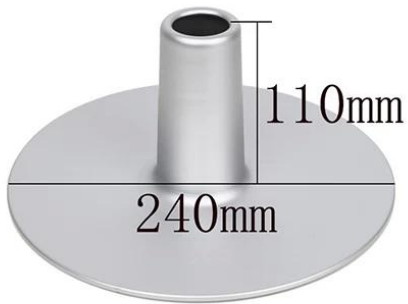


Round Cake Mold Specification

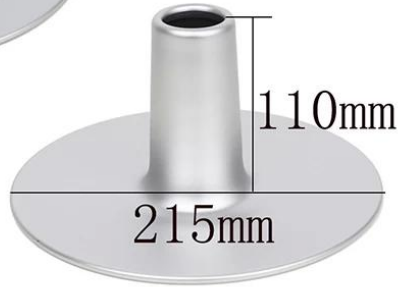




specification of hollow mold



10"



9"



8"



7"



6"



5"



4"

Product Features

1.0mm high quality aluminum alloy
high temperatures resistant up to 380°C







Rolled Edge design
One piece forming,
stable structure,
smooth and
no injury to hands

Anodizing treatment
Effectively reduce
oil adsorption,
easy to clean,
corrosion resistant





Product Shots







Contattonoi

 Zoe Lee	TSINGBUY INDUSTRY LIMITED FACTORY PLANET OEM & ODM - Bakeware and Customization	
 Tel	+86 186 1186 6087	+86 0755-85234769
 Email	marketing@tsingbuy.com	
 Skype	+86 186 1186 6087	
 Whatsapp	+86 186 1186 6087	
 Web	www.chinabakeware.com	
 ADD	2 Floor B1 Building, No 22 Dafu Industry park, Guanlan, Longhua District, Shenzhen, China 518110	