

Staccabile in alluminio Metallo Pizza Peel Pizza Pala con Lunga Legno Manico

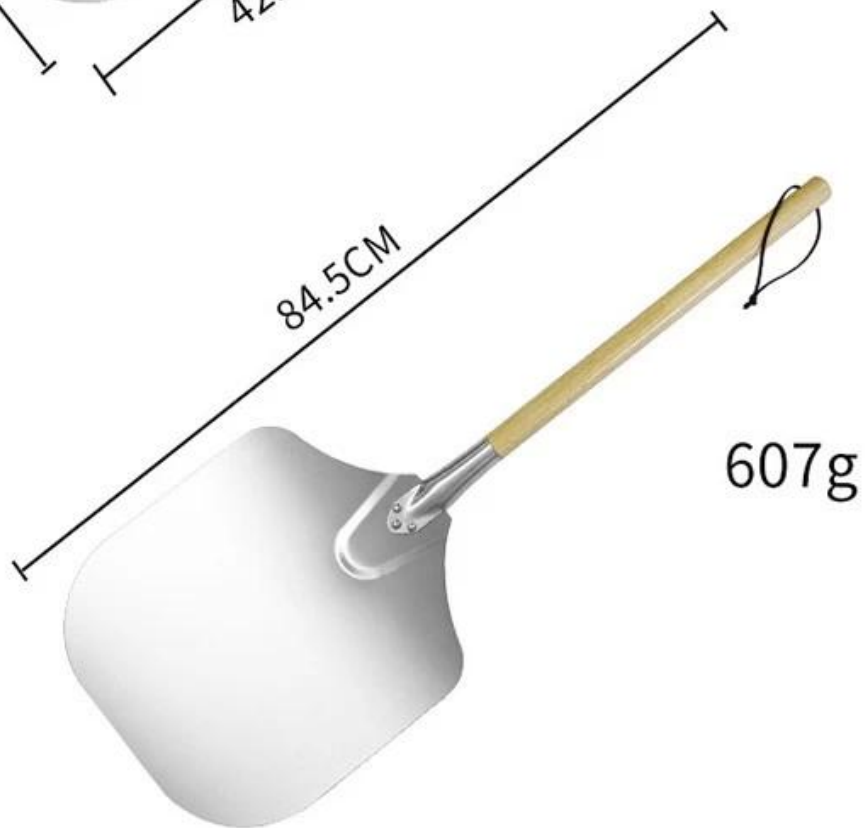
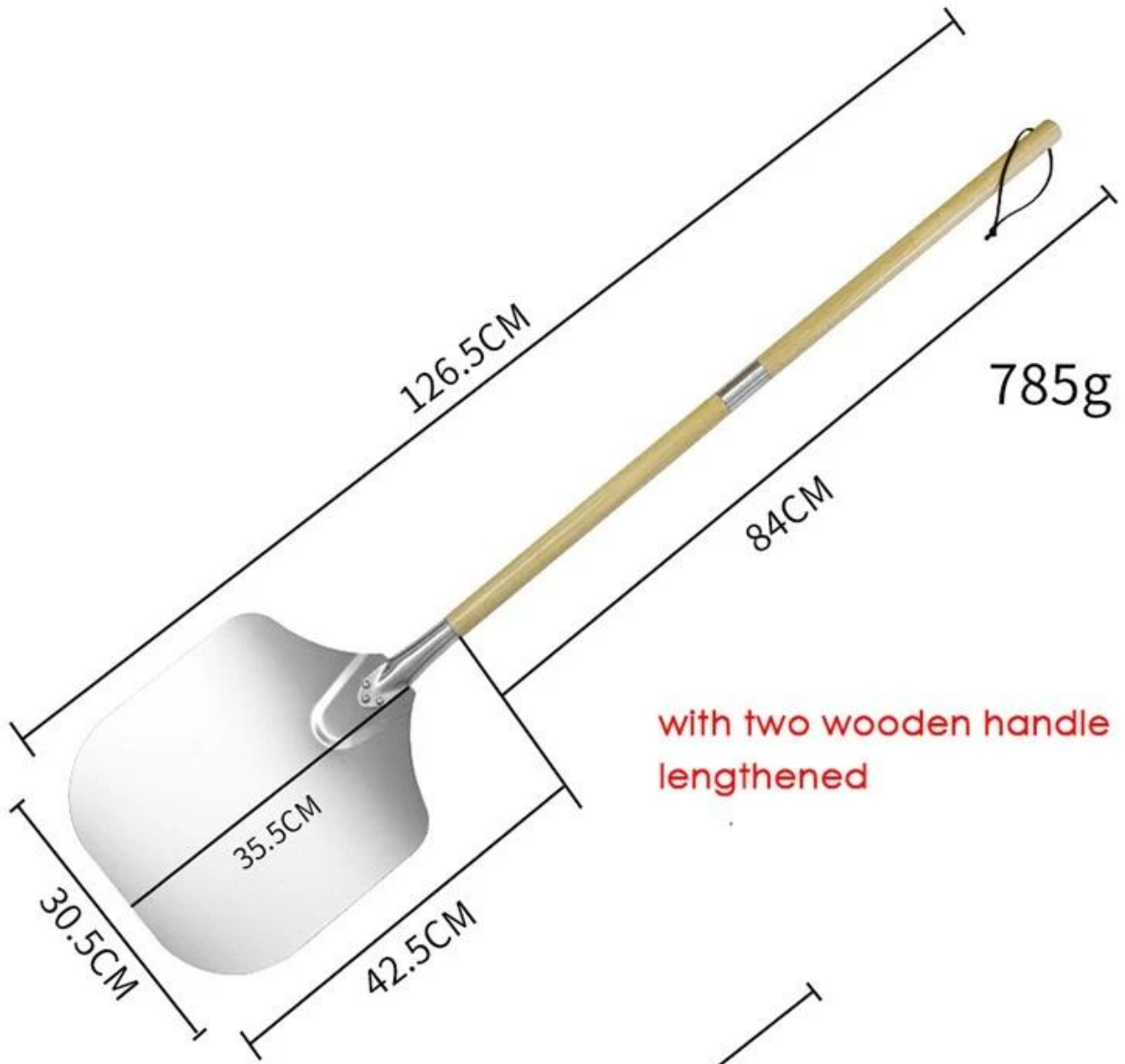
Principali caratteristiche di alluminio pala pizza pala con manico staccabile legno

- paletta di alluminio metallo di 12 pollici di alta qualità con manico rimovibile di legno, semplice da usare e ferma quando assemblato;
- Più dimensioni della maniglia per scelte, personalizzate disponibili;
- Grande paletta per multi funzioni come trasferimento pizza, torta pasticceria cibo, torta ecc;
- Utilizzare legno gomma per realizzare maniglie efficace antiscivolo per impugnatura stabile;
- Direttamente fornito da Tsingbuy professional [fabbrica di metallo pizza peel](#) con grande capacità produttiva e servizio ODM&OEM disponibile.

Immagini del prodotto di pizza staccabile pala manico lungo pizza peel da Tsingbuy



















12"x14"



Detachable Wooden handle



Loosen to the left



Tighten to the right

Made in China



Di più tipi di pizza buccia per tuo scelte da Tsingbuy [produttore di pizza pala](#) .



Mostra di fabbrica

Production Machines



Automatic cutting machine



Automatic punching machine



Punching machine



Bending machine



Sand blasting machine



Drying machine

Our Advantages



Professional machine



Standard production flow



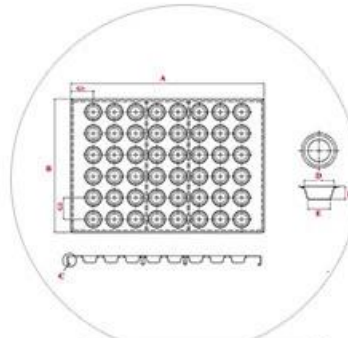
Experienced workers



Clean & tidy warehouse



Quick production fast dispatch



ODM & OEM service

Prodotti Principali

Oltre alla vendita all'ingrosso di bucce per forno per pizza in alluminio staccabili, le teglie Tsingbuy forniscono principalmente il servizio ODM e OEM di teglie commerciali, come teglie in alluminio, teglia per baguette, teglie per cupcake multi-stampo, teglie per pane e così via, nonché carrello da forno utilizzato in forno per la cottura. Benvenuti a consultare per eventuali forniture da forno.

MAIN PRODUCT

● Industry cup tray



● Baguette tray



● Sheet pan



● Bakery Trolley



● Bread pan set

